

TUPAI[®]

PARTNER IN SMART SOLUTIONS

45
YEARS

CONTINUAMOS A CRESCER
E A INOVAR

WE KEEP ON GROWING
AND INNOVATE

45
YEARS



SINCE
DESDE **1976**



1976



TUDO PARA INDÚSTRIA
EVERYTHING FOR INDUSTRY

Resultado da vontade visionária e empreendedorismo de Joaquim Cruz nasceu a TUPAI com o slogan TUDO PARA INDÚSTRIA

Result of the willingness and entrepreneurship of Joaquim Cruz born the Tupai company with the slogan EVERYTHING FOR INDUSTRY

2022



PARCEIRO EM SOLUÇÕES INTELIGENTES
PARTNER IN SMART SOLUTIONS

Ser uma empresa global que envolve as pessoas e parceiros na busca contínua do sucesso.

Be a global company that involves people and partners in the continuous search of success.



1. DESENVOLVIMENTO PRODUTO
PRODUCT DEVELOPMENT

Design
Protótipos
Ferramentas

Design
Prototyping
Tooling



5. LIXAGEM E POLIMENTO
POLISHING

Robots
Multi-estações
Polimento Manual
Vibração

Robots
Multi-stations
Hand Polishing
Vibration

2. CONFORMAÇÃO
SOLID FORMING

Forjagem
Injeção
Estampagem
Corte laser

Forging
Die-casting
Stamping
Laser cutting



6. ACABAMENTOS
FINISHING

Zincagem
Cromagem
Lacagem
Pintura Eletroestática
Deposição física vapor (PVD)

Zinc Plating
Chrome Plating
Multi-Finishing plating
Cataphoretic painting
Physical vapor deposition (PVD)

3. DESBARBAGEM
DEBURRING

Jato areia
Vibração Cerâmica

Shot blasting
Vibration



7. MONTAGEM
ASSEMBLY

Tampografia
Montagem
Inspeção
Embalagem

Tampography
Assemblage
Inspection
Packing

4. MAQUINAÇÃO
MACHINING

Tornos
Centros de Maquinação

Lathes
Machining centres transfers



**CIRCUITO DE
PRODUÇÃO
PRODUCTION
SCHEME**

TUPAI

HERE WE ARE

**TUPAI AROUND
THE WORLD**



ÁFRICA DO SUL
SOUTH AFRICA

ALEMANHA
GERMANY

ANGOLA
ANGOLA

ARÁBIA SAUDITA
SAUDI ARABIA

ARGÉLIA
ALGERIA

ARMÉNIA
ARMENIA

AUSTRÁLIA
AUSTRALIA

ÁUSTRIA
AUSTRIA

BAHRAIN
BAHRAIN

BÉLGICA
BELGIUM

BIELORRÚSSIA
BELARUS

BULGÁRIA
BULGARIA

BRASIL
BRAZIL

CABO VERDE
CAPE VERDE

CANADÁ
CANADA

CHILE
CHILE

CHINA
CHINA

COLÔMBIA
COLOMBIA

COSTA RICA
COSTA RICA

COREIA DO SUL
SOUTH KOREA

CROÁCIA
CROATIA

EGIPTO
EGYPT

EMIRADOS A. U.
U. A. EMIRATES

EQUADOR
ECUADOR

ESLOVÁQUIA
SLOVAKIA

ESLOVÉNIA
SLOVENIA

ESPANHA
SPAIN

ESTÓNIA
ESTONIA

EUA
USA

FRANÇA
FRANCE

GIBRALTAR
GIBRALTAR

HOLANDA
NETHERLANDS

HUNGRIA
HUNGARY

ÍNDIA
INDIA

INGLATERRA
ENGLAND

IRLANDA
IRELAND



ISLÂNDIA
ICELAND

ISRAEL
ISRAEL

ITÁLIA
ITALY

KUWAIT
KUWAIT

LETÓNIA
LATVIA

LITUÂNIA
LITHUANIA

LUXEMBURGO
LUXEMBOURG

MALÁSIA
MALAYSIA

MALTA
MALTA

MARROCOS
MOROCCO

MOÇAMBIQUE
MOZAMBIQUE

MOLDÁVIA
MOLDAVIA

MONTENEGRO
MONTENEGRO

NORUEGA
NORWAY

PANAMÁ
PANAMA

POLÓNIA
POLAND

PORTUGAL
PORTUGAL

QATAR
QATAR

REP. CHECA
CZECH REP.

REP. DOMINICANA
DOMINICAN REPUBLIC

ROMÉNIA
ROMANIA

RÚSSIA
RUSSIA

S.TOMÉ E PRÍNCIPE
SÃO TOMÉ AND PRÍNCIPE

SÉRVIA
SERBIA

SUÉCIA
SWEDEN

SUÍÇA
SWITZERLAND

SURINAME
SURINAME

TAIWAN
TAIWAN

TUNÍSIA
TUNISIA

UCRÂNIA
UKRAINE

VENEZUELA
VENUZUELA

1 PUXADORES INTERIOR INTERIOR HANDLES



- 17 ICE COLLECTION
- 22 5S LINE TEXTURE
- 36 5S LINE LEATHER
- 41 PVD LINE (PHYSICAL VAPOR DEPOSITION)
- 45 ANTI-ALÉRGICO - SEM NICKEL
- 48 5S LINE
- 75 VERSATILE LINE
- 83 ANGULUS LINE
- 89 ALL IN ONE
- 95 MINIMAL LINE
- 99 RECTANGULAR LINE
- 101 SQUARE LINE
- 106 ROUND LINE
- 116 CONJUNTOS PRIVADOS / PASSAGEM
PRIVACY / PASSAGE SET
- 119 UPPER LINE
- 133 ROSETAS / ESCUTCHEON
- 145 BOTÕES WC / THUMBTURN
- 153 FECHOS JANELA / WINDOW HANDLES
- 165 ASAS INTERIORES & PUXADORES MÓVEIS
INTERIOR PULLS & CABINET KNOBS
- EMBUTIR / TO EMBED
- MÓVEIS / FURNITURE HANDLES

2 PUXADORES EXTERIOR EXTERIOR HANDLES



- 183 GOLEM LINE
- 187 PUXADORES PARA PORTA DE ALUMÍNIO
HANDLES FOR ALUMINUM DOORS
- 191 ASAS EXTERIOR | EXTERIOR HANDLE

3 DOBRADIÇAS HINGES



- 200 EASY PIVOT
- 204 MOLA / SPRING
- 205 INVISÍVEL / INVISIBLE
- 206 TÉCNICA & PIVOTANTE
TECHNIQUE & PIVOT
- 207 INTERIOR/EXTERIOR
(ROLAMENTO, BALANÇO,
1/2 BALANÇO, LEME, FIEL)
BEARINGS, BALANCE, 1/2 BALANCE,
HELM, LOYAL)

6 FERRAGENS PARA VIDRO GLASS HARDWARE



- 248 FECHADURAS / LOCKS
- 256 DOBRADIÇAS / HINGES
- 260 PUXADORES / HANDLES
- 262 ACESSÓRIOS / ACCESSORIES

7 FENÓLICOS PHELONIC



- 268 SUPORTES / PANEL HOLDER
- 270 CABIDES / DOOR STOPPER
- 270 PUXADORES / KNOB
- 272 DOBRADIÇAS / HINGES

4 FECHADURAS LOCKS



- 216 3 PONTOS / MULTI POINT LOCK
- 217 SEGURANÇA / SECURITY LOCK
- 218 CILINDRO EUROPEU (BB, WC, PASSAGEM)
EUROPEAN CYLINDER (BB, WC, PASSAGE)
- 220 INTERIOR REVERSÍVEL
INTERIOR REVERSIBLE
- 222 PORTAS DE CORRER | SLIDING DOORS
- 226 FECHOS PASSAGEM, PRIVADO, TRINCO MORTO
PASSAGE LOCK, PRIVACY LOCK, DEADBOLT
- 229 MAGNÉTICAS / MAGNETIC
- 230 CILINDROS / CYLINDER

5 ACESSÓRIOS DE HABITAÇÃO HOUSING ACCESSORIES



- 234 BATENTES / DOOR STOP
- 238 VISOR DE PORTA / DOOR VIEWER
- 239 CADEADOS & FECHO DE ESFERA
SECURITY CHAINS & BALL BEARING
- 240 FECHOS EMBUTIR / EMBEDDED BOLT
- 241 MOLA AÉREA DE PORTA
DOOR CLOSER
- 242 CAIXA DE CORREIO / MAIL BOX
- 242 CABIDES / COAT HOOK
- 243 SINALÉTICA / SIGN PLATES
- 245 ACESSÓRIOS / ACCESSORIES

8 ACESSÓRIOS BANHO BATHROOM ACCESSORIES



- 275 DIVERSOS / SEVERAL
- 285 MOBILIDADE CONDICIONADA
DISABLED PEOPLE

9 INFORMAÇÕES TÉCNICAS TECNICAL INFORMATION



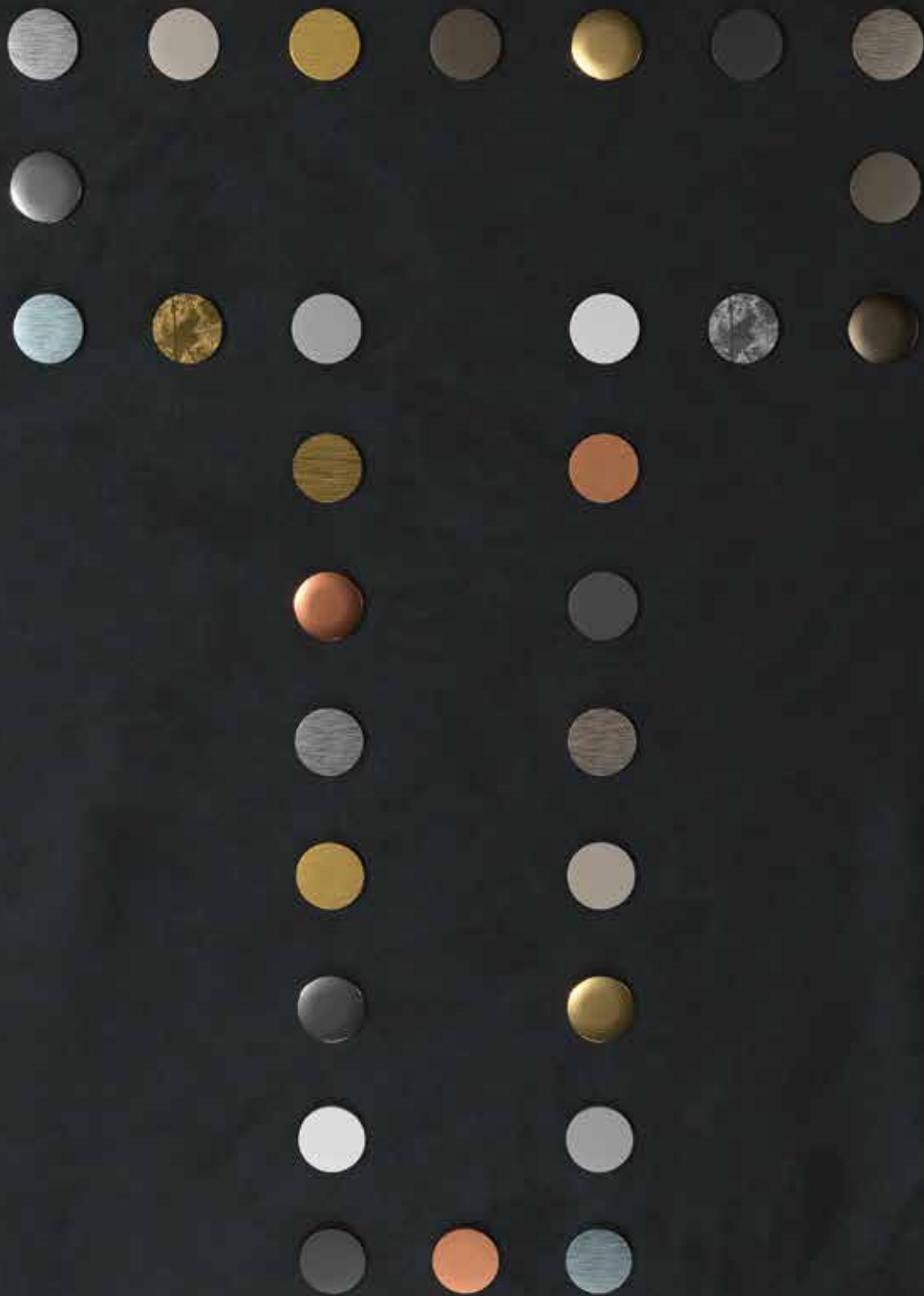
- 289 INFORMAÇÃO TÉCNICA
TECHNICAL INFORMATION
- 300 ICONOGRAFIA / ICONOGRAPHY
- 302 EXPOSITORES / DISPLAYS
- 304 CERTIFICADOS / CERTIFICATES

REF.	PAG.	REF.	PAG.	REF.	PAG.	REF.	PAG.
4	284	683 5S	61	1609	169	1748	208
5	284	683 5SQ	61	1610	169	1751	208
7	284	702	130	1611	169	1755	207
8	284	786	144	1614	178	1760	207
15	242	787	144	1615	178	1777	211
45	245	791	110	1618	178	1781	207
52	163	793	110	1619	178	1782	207
65	245	794	110	1620	178	1783	207
68	241	800	151	1623	234	1784	206
69	245	801 Q	147	1624	169	1786	207
79	245	801 S/ESPELHO	151	1625	169	1791	207
81	163	804 Q	148	1626	169	1792	207
115	235	806	149	1631	169	1793	207
231	131	806 S/ESPELHO	151	1640	169	1795	205
233 5S	131	808 Q	148	1641	169	1796	205
280	220	809 Q	147	1644	169	1818	205
281	221	857	121	1645	169	1825	205
287	221	897	123	1646	169	1826	205
290	220	898	123	1647	169	1828	207
293 5S	73	899	123	1651	169	1829	207
400/1	130	940	107	1666	177	1847	204
405/1	177	942	106	1667	177	1848	212
497	129	955	151	1668	177	1849	212
508	226	969	240	1695	170	1855	204
520	163	973	239	1696	170	1859	211
523	129	975	238	1697	177	1892	211
580	196	978	238	1698	234	1908	106
581	130	979	239	1699	234	1938	107
588	143	988	238	1702	209	1948	107
589	115	1600	169	1722	209	1953	140
592	143	1601	169	1722 CP	272	1956	179
593	143	1602	169	1727 CP	272	1957	179
594	178	1603	169	1728 CP	272	1965	140
595	178	1604	169	1742	209	1966	140
603	213	1605	169	1743	209	1967	106
605	213	1606	169	1745	208	1967 5S	58
636	238	1607	169	1746	208	1967 5SQ	58
653	237	1608	169	1747	208	1985 RE	134

REF.	PAG.	REF.	PAG.	REF.	PAG.	REF.	PAG.
1987	141	2156	243	2219	178	2586	179
1994	111	2157	243	2229	231	2587	179
1998 Q	136	2158	243	2230	112	2599	268
1999 Q	136	2160	243	2230 WOV	161	2613	237
2000	114	2161	243	2231	112	2617	235
2000 WOV	160	2162	243	2232	112	2618	236
2000 WRE	156	2163	243	2232 WOV	161	2619	236
2001	114	2164	243	2233	111	2620	193
2001 MQ 2mm	97	2165	243	2233 WOV	161	2621	193
2001 MR 2mm	97	2166	243	2236	113	2623	193
2001 MRE2mm	97	2167	243	2237	113	2626	193
2001 WOV	160	2168	243	2238	113	2627	193
2001 WRE	156	2169	243	2241	179	2628	193
2002	114	2170	243	2244	206	2629	193
2002 Q	104	2171	243	2246	240	2630	193
2002 5S	73	2172	243	2247	240	2631	193
2002 5SQ	73	2173	243	2252	109	2632	193
2002 MQ 2mm	96	2179	242	2252 Q	103	2639	170
2002 MR 2mm	96	2184	150	2252 WRE	157	2650	174
2002 MRE 2mm	96	2185	241	2253	109	2651	170
2002-2006 CONJ	197	2187	174	2253 Q	103	2652	268
2002 WOV	160	2190	268	2253 WRE	157	2653	261
2002 WRE	156	2192	269	2254	109	2654	261
2003	125	2193	269	2254 Q	103	2658	271
2004	124	2194	268	2254 WRE	157	2659	271
2005	124	2195	269	2260	235	2672	258
2006	115	2196	270	2261	235	2685	241
2006 FIXO	197	2197	270	2264	271	2687	241
2007	150	2199	234	2270 Q	104	2690	262
2008	141	2200	126	2271 Q	105	2691	262
2009	141	2201	126	2275 5S	70	2692	262
2070	189	2202	127	2275 5SQ	70	2693	263
2071	189	2203	127	2275 Q	101	2695	263
2072	189	2214	196	2275 RE	99	2730	92
2079	144	2215	236	2275 WRE	158	2730 5SQ	72
2147	150	2216	178	2276	111	2730 Q	92
2154	243	2217	178	2302	117	2730 RE	92
2155	243	2218	178	2402	117	2730 WRE	159

REF.	PAG.	REF.	PAG.	REF.	PAG.	REF.	PAG.
2732	93	2986	226	3084/33 RE	79	3231 Q	184
2732 5S	71	2987	227	3084/34 RE	79	3232	185
2732 5SQ	71	2988	227	3084/35 RE	79	3233	185
2732 Q	93	2996	230	3089 RE	78	3258 Q	139
2732 RE	93	3010	268	3089/32 RE	78	3259 Q	139
2732 WRE	158	3011	270	3089/33 RE	78	3267 Q	148
2733 Q	105	3012	271	3089/34 RE	78	3696	256
2745	128	3013	270	3089/35 RE	78	3697	257
2805	220	3016	150	3094 RE	87	3698	258
2818	230	3017	227	3095 5S	57	3699	258
2819	230	3018	227	3095 5SQ	57	3708	256
2820	218	3020 P	121	3095 5SQ PVD	43	3712	257
2821 A	216	3030 Q	104	3095 WRE	159	3717	260
2828 A	217	3033 Q	101	3097	91	3862	223
2842	261	3035 Q	105	3097 5S	68	3863 Q	223
2844	261	3039 Q	81	3097 5SQ	68	3864	225
2845	260	3039 RE	81	3097 Q	91	3865	225
2846	260	3039/32 Q	81	3097 RE	91	3866	225
2848	230	3039/32 RE	81	3097 WRE	159	3991/2002	163
2849 Q	224	3039/32 RE	81	3098	90	3992/4002	163
2850	224	3039/33 Q	81	3098 5S	69	3995	242
2852	231	3039/33 RE	81	3098 5SQ	69	3996	239
2858	231	3039/34 Q	81	3098 Q	90	4002 5S	59
2867	229	3039/34 RE	81	3098 RE	90	4002 5S PVD	43
2868	229	3039/35 Q	81	3098 WRE	158	4002 5S ALÉRG	47
2869	229	3039/35 RE	81	3099 RE	86	4002 5SQ	59
2898	226	3045 RE	145	3165 RE	134	4002 5SQ ALÉR	47
2900	195	3046 Q	139	3166 Q	136	4002 5SQ T1	31
2901	195	3048 Q	139	3174 MR 2mm	150	4002 5SQ T2	31
2911	195	3049 Q	139	3175 MQ 2mm	148	4002 5SQ T3	31
2917	195	3070	178	3176 MRE 2mm	145	4003 RE	19
2920	195	3075	175	3181	149	4004 RE	19
2932	194	3076	175	3182	155	4006 5S	56
2933	194	3077	176	3184	201-203	4006 5SQ	56
2934	194	3078	176	3185	203	4007 5S	51
2953	194	3079	128	3208	141	4007 5SQ	51
2969	194	3084 RE	79	3209	141	4007 5SQ T1	29
2985	226	3084/32 RE	79	3230 Q	184	4007 5SQ T2	29

REF.	PAG.	REF.	PAG.	REF.	PAG.	REF.	PAG.
4007 5SQ T3	29	4071 5S	55	4164 5SQ	50	5070X450	278
4010	252	4071 5SQ	55	4165 5S	49	5070X600	278
4011	252	4075 RE	145	4165 5SQ	49	5071X450	278
4012	254	4084 RE	87	4165 5SQ T1	27	5071X600	278
4013	254	4119 Q	134	4165 5SQ T2	27	5072	279
4014	248	4126	173	4165 5SQ T3	27	5073	279
4015	248	4127	172	4191 5S	168	5074	278
4016	250	4128	173	4191 5SQ	167	5075	279
4017	250	4129	172	4200/200 5S	37	5076	279
4018	259	4130 RE	86	4200/200 5SQ	37	5079	280
4019	259	4140 5SQ	72	4200/201 5S	38	5085	242
4020	259	4140 Q	101	4200/201 5SQ	38	5091	282
4021	253	4140 RE	99	4200/202 5S	39	5096	281
4022	253	4152 5S	64	4200/202 5SQ	39	5097	281
4023	255	4152 5SQ	64	4210 5S	33	5100	285
4024	255	4153 5S	65	4210 5SQ	33	5101	287
4025	249	4153 5SQ	65	4211 5S	35	5102	285
4026	249	4154 5S	67	4211 5SQ	35	5107	285
4027	251	4154 5SQ	67	4220 5SQ T1	138	5113	287
4028	251	4155 RE	85	4220 5SQ T2	138	5120	283
4030 MR 2mm	135	4158 5S	63	4220 5SQ T3	138	5122	283
4031 MR 2mm	135	4158 5SQ	63	4230 5SQ T1	138	5123	287
4032 MQ 2mm	135	4159 5S	77	4230 5SQ T2	138	5125	282
4033 MQ 2mm	135	4159/34 5S	77	4230 5SQ T3	138	5133	283
4034 MRE2mm	135	4159/35 5S	77	4240 5SQ T1	146	5138	282
4040 5SQ	147	4159 5SQ	77	4240 5SQ T2	146	S-916 A	219
4041 5S	149	4159/34 5SQ	77	4240 5SQ T3	146	S-918 A	219
4043 5SQ	137	4159/35 5SQ	77	5008	280	S-944 A	223
4045 5S	142	4160 5S	53	5009	280	S-945 A	219
4046 5S	142	4160 5SQ	53	5020X400	276	S-966 A	218
4048 5SQ	137	4161 5SQ	60	5020X500	276	S-980 A	218
4049 5SQ	137	4161 5SQ T1	25	5020X600	276	T-716	221
4050	236	4161 5SQ T2	25	5021	276		
4051	237	4161 5SQ T3	25	5022	277		
4052	171	4162 5SQ	60	5023	277		
4053	171	4163 5S	48	5024	276		
4060 5S	142	4163 5SQ	48	5025	277		
4065 RE	134	4164 5S	50	5026	277		





01
Latão polido brilhante
Polished brass



03
Cromado brilhante
Bright chrome



07
Bronzeado brilhante
Bright antique brass



14
Niquelado
Nickel plated



16
Aço inox satinado
Satin stainless steel



17
Zincado azul
Blue zinc plated



33
Latão polido/satinado
polished/satin brass



36
Niquelado satinado
Satin nickel



43
Latão
Brass



58
Aço inox polido
Polished stainless steel



67
Cromado brilhante / inox
satinado
Bright chrome / satin
stainless steel



77
Bronzeado mate
Mate antique brass



96
Cromado satinado
Satin chrome



110
Satinado efeito inox
Satin steel effect



139
Anti-alérgico (sem níquel)
Anti-allergic (nickel free)



141
Titan
Titan



142
Niquelado pérola
Nickel pearl



152
Branco pérola
White pearl



153
Preto pérola
Black pearl



158
Purist brass
Purist brass



195
Cromado brilhante / preto
Bright chrome / black

 Espelho / Rose
 Muleta / Handle

PVD (Physical Vapor Deposition)



160
PVD cobreado mate
PVD matte copper



161
PVD cobreado brilhante
PVD shining copper



.01



PUXADORES INTERIOR
INTERIOR HANDLES

ICE COLLECTION

Pure beauty of glaciers and mountain's peaks were the inspirations directed to think about aesthetics, design's technique and function of this collection of two handles: Iceberg and Arctic



latão
brass



artesanal
handmade



COLEÇÃO ICE

A beleza pura dos glaciares e os picos das montanhas foram a inspiração para alcançar a estética e o design desta coleção de dois puxadores: Iceberg e Arctic

REF. 4003 RE - (03)

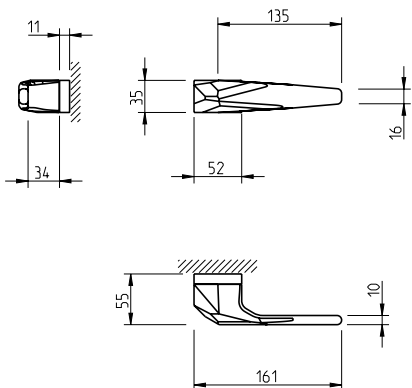


0 4065 RE

4119 Q

4075 RE

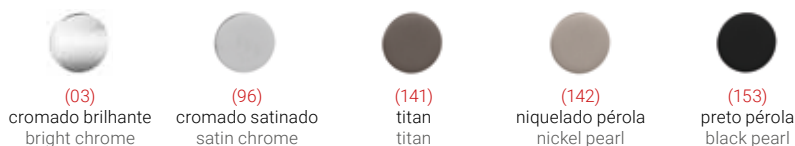
4003 RE - ICEBERG



(03) cromado brilhante
bright chrome

Puxador par
Adaptador metálico com sistema "click"
Mola recuperadora reversível
Ferro quadrado de 8x100mm
Fixação da muleta com perno M6 oculto

Lever set
Metallic mechanism with "click" system
Reversible recovery spring
8x100mm square spindle
Handle fixed by a M6 grub screw

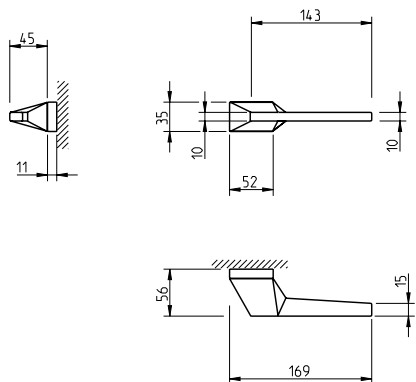


0 4065 RE

4119 Q

4075 RE

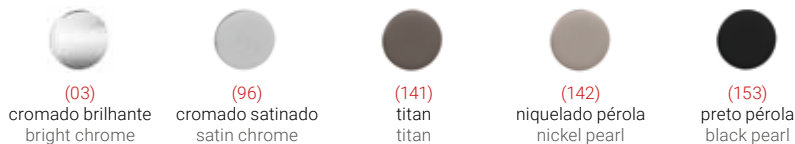
4004 RE - ARCTIC



(142) níquelado pérola
nickel pearl

Puxador par
Adaptador metálico com sistema "click"
Mola recuperadora reversível
Ferro quadrado de 8x100mm
Fixação da muleta com perno M6 oculto

Lever set
Metallic mechanism with "click" system
Reversible recovery spring
8x100mm square spindle
Handle fixed by a M6 grub screw



5S LINE

Minimalist design, wear resistance, noble materials and a wide range of finishes characterize this new line of products which combines elegance with the highest quality



Espelho (5mm)
Rose (5mm)



Com mola
With spring



LINHA 5S

Design minimalista, materiais nobres de alta durabilidade e versatilidade de acabamentos, caracterizam esta linha de produtos que alia a elegância à mais alta qualidade



T3 LEATHER

A textura orgânica do mundo natural, um micro-organismo, camuflado ou exposto num produto que ganha uma nova vida.

The organic texture of the natural world, a microorganism, camouflaged or exposed in a product that gains a new life.



T2 WATERFALL

Inspirada nas cascatas e nas gotas de orvalho das manhãs, esta textura confere personalidade a uma vasta tipologia de ambientes.

Inspired by waterfalls and morning dew drops, this texture gives personality to numerous environments.

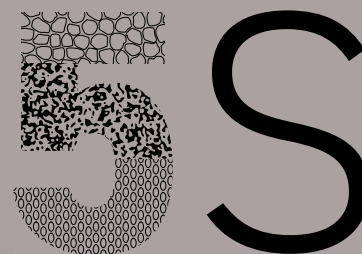




TI PEBBLES

A irregularidade das pedras esculpidas pela água e pelo vento, a pele que protege o corpo e nos remete para um estilo elegante com um toque de exuberância.

The irregularity of stones carved by water and wind, the skin that protects the body and reminds us of an elegant style with a touch of exuberance.



TEXTURE

Design único com um caráter distinto. Inspirada na natureza, esta gama oferece um toque inconfundível com uma combinação perfeita de formas curvas e geométricas.

One of a kind design with a distinct character. Inspired by nature, this range offers a unique touch with a perfect blend of curvy and geometric shapes.

BACK TO NATURE
BACK TO OURSELVES



WATCH VIDEO
VER VÍDEO

REF. 4161 55Q



TUPAI®

0 4220 5SQ T1
4220 5SQ T2
4220 5SQ T3

1 4230 5SQ T1
4230 5SQ T2
4230 5SQ T3

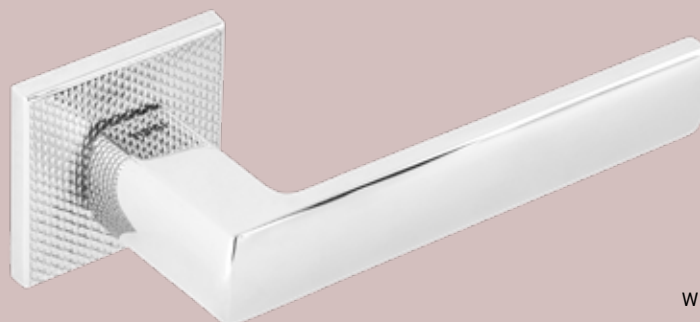
2 4240 5SQ T1
4240 5SQ T2
4240 5SQ T3

4161 5SQ

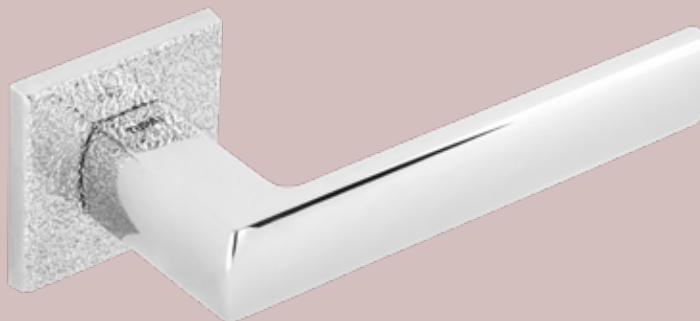


T1
PEBBLES

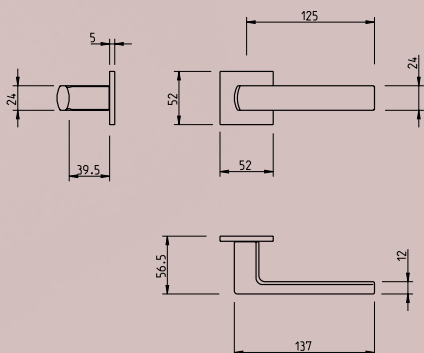
(03)
cromado brilhante
bright chrome



T2
WATERFALL



T3
LEATHER



Puxador par
Adaptador metálico com sistema "click"
Mola recuperadora reversível
Ferro quadrado de 8x100mm
Fixação da muleta com perno M6 oculto

Lever set
Metallic mechanism with "click" system
Reversible recovery spring
8x100mm square spindle
Handle fixed by a M6 grub screw



REF. 4165 55Q



TUPAI

0 4220 5SQ T1
4220 5SQ T2
4220 5SQ T3

1 4230 5SQ T1
4230 5SQ T2
4230 5SQ T3

2 4240 5SQ T1
4240 5SQ T2
4240 5SQ T3

4165 5SQ



T1
PEBBLES

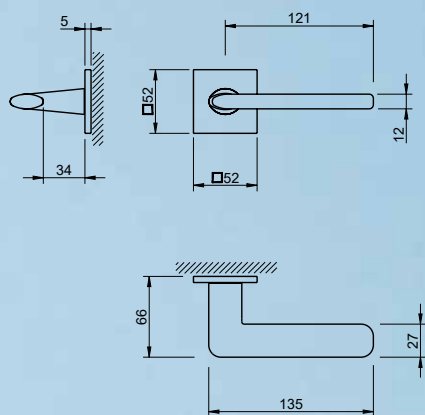
(33)
latão polido/satinado
polished/satin brass



T2
WATERFALL



T3
LEATHER



Puxador par
Adaptador metálico com sistema "click"
Mola recuperadora reversível
Ferro quadrado de 8x100mm
Fixação da muleta com parafuso M6 oculto

Lever set
Metallic mechanism with "click" system
Reversible recovery spring
8x100mm square spindle
Handle fixed by a M6 grub screw



REF. 4007 55Q



TUPAI

0 4220 5SQ T1
4220 5SQ T2
4220 5SQ T3

1 4230 5SQ T1
4230 5SQ T2
4230 5SQ T3

2 4240 5SQ T1
4240 5SQ T2
4240 5SQ T3

4007 5SQ



T1
PEBBLES

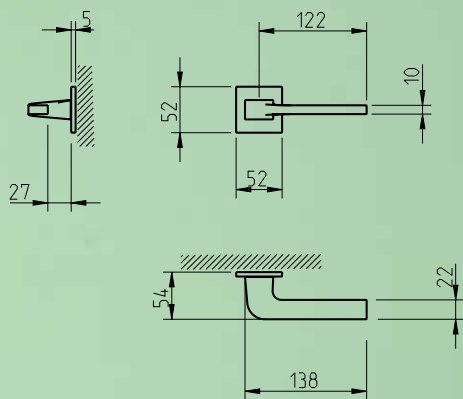
(77)
bronzado mate
mate antique brass



T2
WATERFALL



T3
LEATHER



Puxador par
Adaptador metálico com sistema "click"
Mola recuperadora reversível
Ferro quadrado de 8x100mm
Fixação da muleta com parafuso M6 oculto

Lever set
Metallic mechanism with "click" system
Reversible recovery spring
8x100mm square spindle
Handle fixed by a M6 grub screw

- 
 (03)
 cromado brilhante
 bright chrome
- 
 (33)
 latão polido/satinado
 polished/satin brass
- 
 (77)
 bronzado mate
 mate antique brass
- 
 (153)
 preto pérola
 black pearl

REF. 4002 55Q



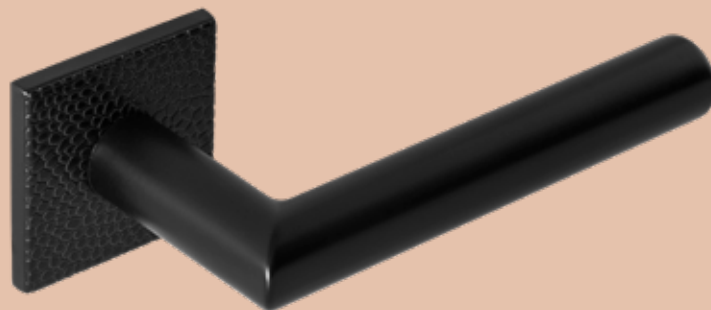
TUPAI

0 4220 5SQ T1
4220 5SQ T2
4220 5SQ T3

4230 5SQ T1
4230 5SQ T2
4230 5SQ T3

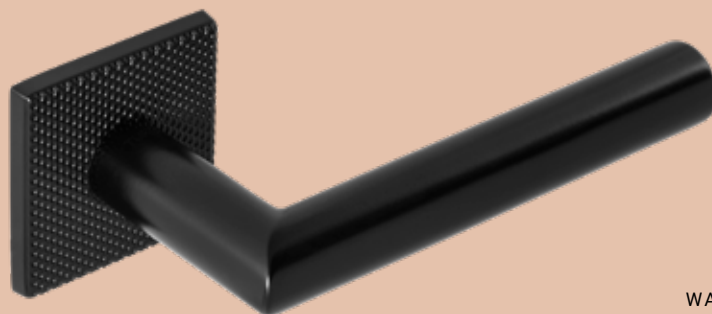
4240 5SQ T1
4240 5SQ T2
4240 5SQ T3

4002 5SQ

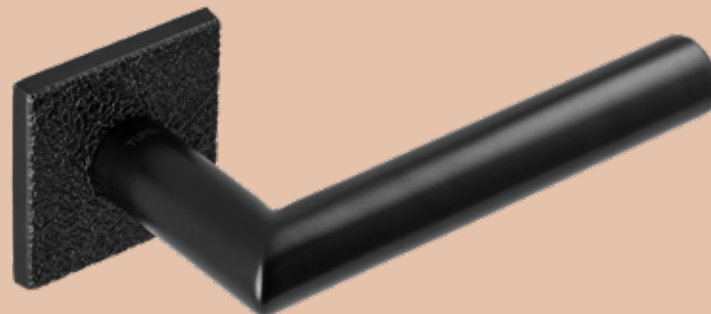


T1
PEBBLES

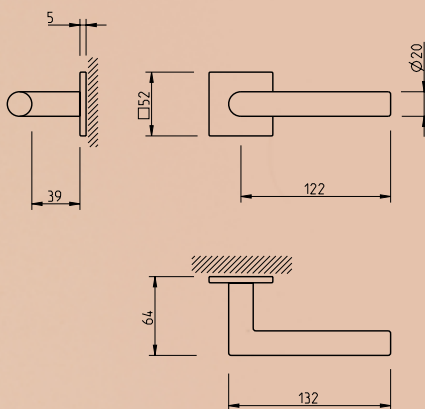
(153)
preto pérola
black pearl



T2
WATERFALL



T3
LEATHER



Puxador par
Adaptador metálico com sistema "click"
Mola recuperadora reversível
Ferro quadrado de 8x100mm
Fixação da muleta com perno M6 oculto

Lever set
Metallic mechanism with "click" system
Reversible recovery spring
8x100mm square spindle
Handle fixed by a M6 grub screw



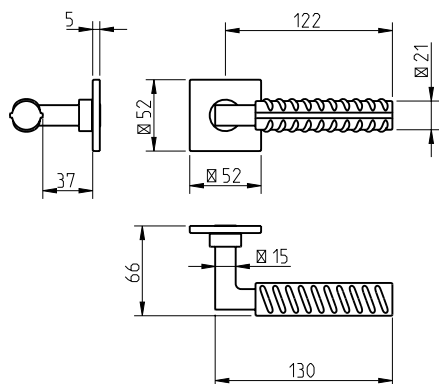
REF. 4210 55Q - (03)



0 4048 5SQ

1 4049 5SQ

1 1 4040 5SQ



4210 5SQ

(03) cromado brilhante
bright chrome

Puxador par
Adaptador metálico com sistema "click"
Mola recuperadora reversível
Ferro quadrado de 8x100mm
Fixação da muleta com perno M6 oculto

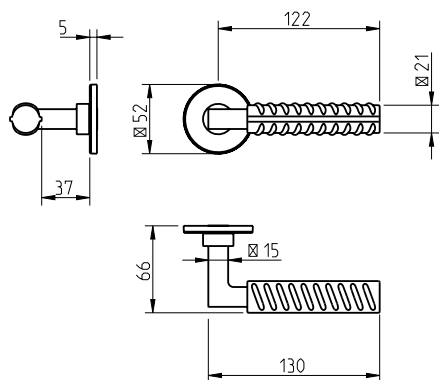
Lever set
Metallic mechanism with "click" system
Reversible recovery spring
8x100mm square spindle
Handle fixed by a M6 grub screw

(03)
cromado brilhante
bright chrome(158)
purist brass
purist brass(195)
cromado brilhante/preto
bright chrome/black

0 4045 5S

1 4046 5S

1 1 4041 5S



4210 5S

(03) cromado brilhante
bright chrome

Puxador par
Adaptador metálico com sistema "click"
Mola recuperadora reversível
Ferro quadrado de 8x100mm
Fixação da muleta com perno M6 oculto

Lever set
Metallic mechanism with "click" system
Reversible recovery spring
8x100mm square spindle
Handle fixed by a M6 grub screw

(03)
cromado brilhante
bright chrome(158)
purist brass
purist brass(195)
cromado brilhante/preto
bright chrome/black

REF. 4211 5SQ - (195)

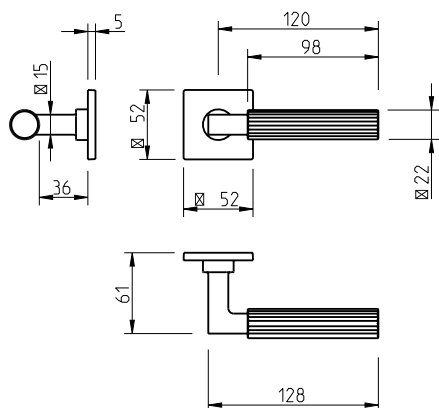


0 4048 5SQ

4049 5SQ

4040 5SQ

4211 5SQ



Puxador par
Adaptador metálico com sistema "click"
Mola recuperadora reversível
Ferro quadrado de 8x100mm
Fixação da muleta com perno M6 oculto

Lever set
Metallic mechanism with "click" system
Reversible recovery spring
8x100mm square spindle
Handle fixed by a M6 grub screw



(03)
cromado brilhante
bright chrome



(158)
purist brass
purist brass



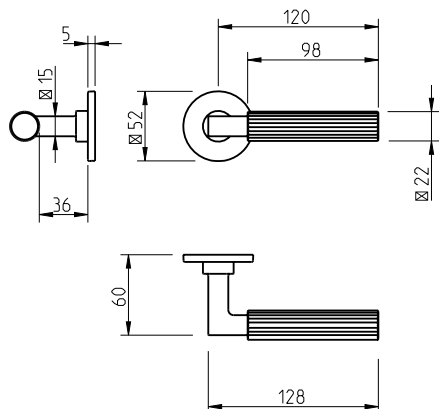
(195)
cromado brilhante/preto
bright chrome/black

0 4045 5S

4046 5S

4041 5S

4211 5S



(03) cromado brilhante
bright chrome

Puxador par
Adaptador metálico com sistema "click"
Mola recuperadora reversível
Ferro quadrado de 8x100mm
Fixação da muleta com perno M6 oculto

Lever set
Metallic mechanism with "click" system
Reversible recovery spring
8x100mm square spindle
Handle fixed by a M6 grub screw



(03)
cromado brilhante
bright chrome



(158)
purist brass
purist brass



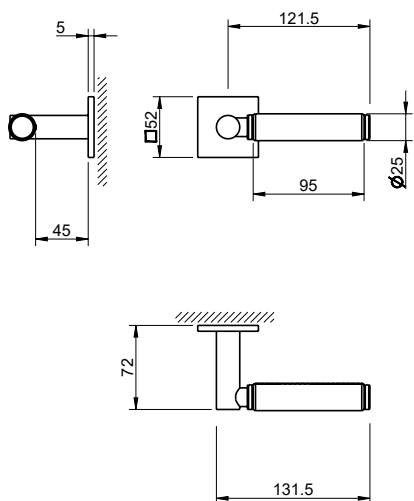
(195)
cromado brilhante/preto
bright chrome/black

REF.4200/200 5S - (01)



0 4048 5SQ

4049 5SQ



4040 5SQ



4200/200 5SQ



(01) latão polido brilhante
polished brass

Puxador par
Adaptador metálico com sistema "click"
Mola recuperadora reversível
Ferro quadrado de 8x100mm
Fixação da muleta com perno M6 oculto

Lever set
Metallic mechanism with "click" system
Reversible recovery spring
8x100mm square spindle
Handle fixed by a M6 grub screw



(01) latão polido brilhante
polished brass



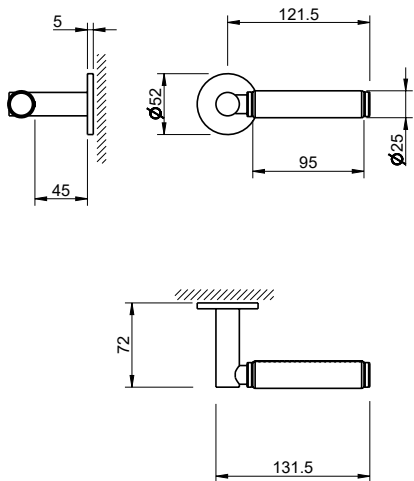
(03) cromado brilhante
bright chrome



(153) preto pérola
black pearl

0 4045 5S

4046 5S



4041 5S



4200/200 5S



(01) latão polido brilhante
polished brass

Puxador par com couro
Adaptador metálico com sistema "click"
Mola recuperadora reversível
Ferro quadrado de 8x100mm
Fixação da muleta com perno M6 oculto

Lever set with leather
Metallic mechanism with "click" system
Reversible recovery spring
8x100mm square spindle
Handle fixed by a M6 grub screw



(01) latão polido brilhante
polished brass



(03) cromado brilhante
bright chrome



(153) preto pérola
black pearl

4200/201 5SQ



0 4048 5SQ

4049 5SQ

4040 5SQ



(03) cromado brilhante
bright chrome

Puxador par

Adaptador metálico com sistema "click"

Mola recuperadora reversível

Ferro quadrado de 8x100mm

Fixação da muleta com perno M6 oculto

Lever set

Metallic mechanism with "click" system

Reversible recovery spring

8x100mm square spindle

Handle fixed by a M6 grub screw



(01)

latão polido brilhante
polished brass



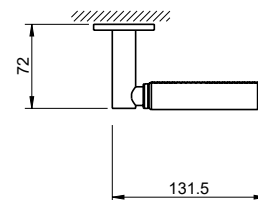
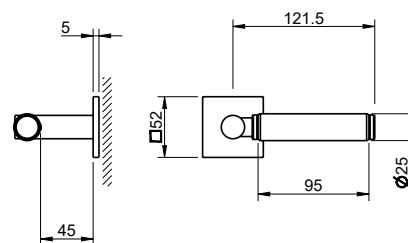
(03)

cromado brilhante
bright chrome



(153)

preto pérola
black pearl



4200/201 5S



0 4045 5S

4046 5S

4041 5S



(03) cromado brilhante
bright chrome

Puxador par

Adaptador metálico com sistema "click"

Mola recuperadora reversível

Ferro quadrado de 8x100mm

Fixação da muleta com perno M6 oculto

Lever set

Metallic mechanism with "click" system

Reversible recovery spring

8x100mm square spindle

Handle fixed by a M6 grub screw



(01)

latão polido brilhante
polished brass



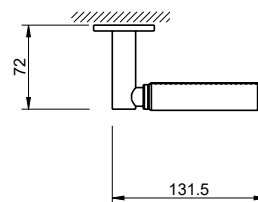
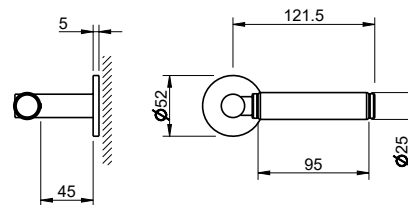
(03)

cromado brilhante
bright chrome



(153)

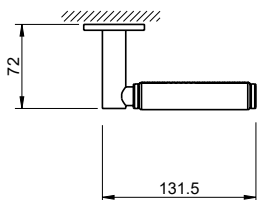
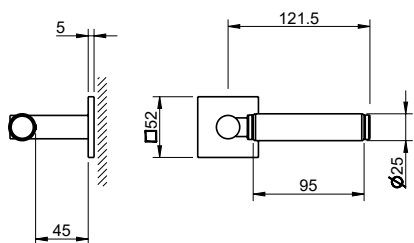
preto pérola
black pearl



0 4048 5SQ

1 4049 5SQ

1 1 4040 5SQ



4200/202 5SQ



(01) latão polido brilhante
polished brass

Puxador par
Adaptador metálico com sistema "click"
Mola recuperadora reversível
Ferro quadrado de 8x100mm
Fixação da muleta com perno M6 oculto

Lever set
Metallic mechanism with "click" system
Reversible recovery spring
8x100mm square spindle
Handle fixed by a M6 grub screw



(01) latão polido brilhante
polished brass



(03) cromado brilhante
bright chrome

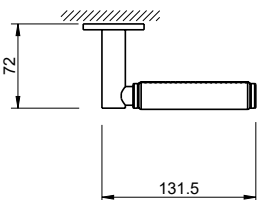
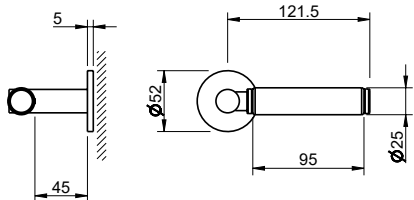


(153) preto pérola
black pearl

0 4045 5S

1 4046 5S

1 1 4041 5S



4200/202 5S



(153) preto pérola
black pearl

Puxador par
Adaptador metálico com sistema "click"
Mola recuperadora reversível
Ferro quadrado de 8x100mm
Fixação da muleta com perno M6 oculto

Lever set
Metallic mechanism with "click" system
Reversible recovery spring
8x100mm square spindle
Handle fixed by a M6 grub screw



(01) latão polido brilhante
polished brass



(03) cromado brilhante
bright chrome



(153) preto pérola
black pearl

Physical Vapor Deposition



Modelo quadrado
Square model



Modelo Redondo
Round model



Com mola
With spring



Physical Vapor Deposition

_ PVD - PHYSICAL VAPOUR DEPOSITION

Processo de revestimento fino (espessura de 2-5µm) de deposição em vácuo onde um material é transformado em vapor, transportado, e por fim depositado na superfície de um substrato.

Thin coating process (2-5µm thick) of vacuum deposition where a material is vaporized, transported and finally deposited on the surface of a substrate.

Physical Vapour Deposition

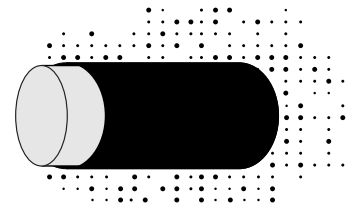
Processo de revestimento fino de deposição em vácuo. Thin coating process of vacuum deposition.

VANTAGENS

- Aumento de vida útil das peças
- Melhor acabamento do produto
- Excepcional dureza superficial
- Elevada resistência ao desgaste e abrasão
- Estabilidade da cor aos raios UV
- Resistência aos solventes ácidos, alcalinos e produtos de limpeza domésticos
- Resistência ao suor e transpiração humanos
- Resistência à corrosão superior a qualquer outro tratamento superficial

BENEFITS

- Extended parts life
- Better product finish
- Exceptional surface hardness
- High wear and abrasion resistance
- Color stability to UV rays
- Resistance to acidic, alkaline solvents and household cleaning products
- Resistance to human sweat and perspiration
- Corrosion resistance superior to any other surface treatment

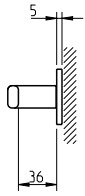


Material PVD

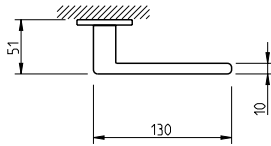
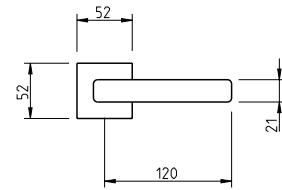
PVD (Physical Vapor Deposition) trata-se de um revestimento cerâmico fino de elevada aderência, realizado num processo de deposição por plasma altamente ionizado numa câmara de vácuo. Elevada resistência à oxidação, resistência ao desgaste e aos raios UV.

PVD is a thin film coating process with a high adherence applied through a vacuum deposition process of highly ionised plasma in a PVD machine. Higher resistance to oxidation, wear and UV radiation resistance.

0 4048 5SQ



1 4049 5SQ



1 4040 5SQ



(160) PVD cobreado mate
PVD matte copper

Puxador par
Adaptador metálico com sistema "click"
Mola recuperadora reversível
Ferro quadrado de 8x100mm
Fixação da muleta com perno M6 oculto

Lever set
Metallic mechanism with "click" system
Reversible recovery spring
8x100mm square spindle
Handle fixed by a M6 grub screw



(160)

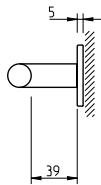
PVD cobreado mate
PVD matte copper



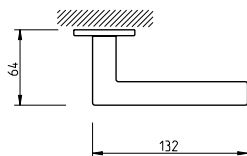
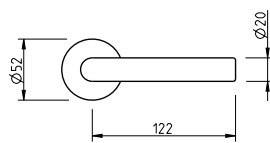
(161)

PVD cobreado brilhante
PVD shining copper

0 4045 5S



1 4046 5S



1 4041 5S



(161) PVD cobreado brilhante
PVD shining copper

Puxador par
Adaptador metálico com sistema "click"
Mola recuperadora reversível
Ferro quadrado de 8x100mm
Fixação da muleta com perno M6 oculto

Lever set
Metallic mechanism with "click" system
Reversible recovery spring
8x100mm square spindle
Handle fixed by a M6 grub screw



(160)

PVD cobreado mate
PVD matte copper



(161)

PVD cobreado brilhante
PVD shining copper

4002 5S

ANTI-ALLERGIC NICKEL FREE



Anti-alérgico (Sem Nickel)
Anti-allergic (Nickel free)



Com mola
With spring



ANTI-ALÉRGICO SEM NICKEL

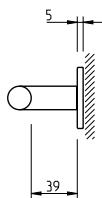
— PRODUTO ANTI-ALÉRGICO
ANTI-ALLERGIC PRODUCT



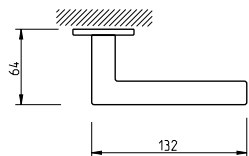
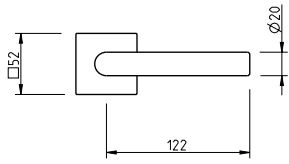
— Produto isento de níquel
Nickel free product



0 4048 5SQ



4049 5SQ



4040 5SQ



ANTI
ALERG.
NICKEL
FREE

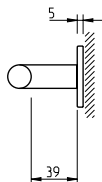
4002 5SQ

(139) anti-alérgico (SEM NÍQUEL)
anti-allergic (NICKEL FREE)

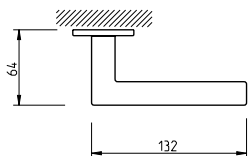
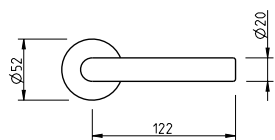
Puxador par
Adaptador metálico com sistema "click"
Mola recuperadora reversível
Ferro quadrado de 8x100mm
Fixação da muleta com perno M6 oculto

Lever set
Metallic mechanism with "click" system
Reversible recovery spring
8x100mm square spindle
Handle fixed by a M6 grub screw

0 4045 5S



4046 5S



4041 5S



ANTI
ALERG.
NICKEL
FREE

4002 5S

(139) anti-alérgico (SEM NÍQUEL)
anti-allergic (NICKEL FREE)

Puxador par
Adaptador metálico com sistema "click"
Mola recuperadora reversível
Ferro quadrado de 8x100mm
Fixação da muleta com perno M6 oculto

Lever set
Metallic mechanism with "click" system
Reversible recovery spring
8x100mm square spindle
Handle fixed by a M6 grub screw

4163 5SQ

0 4048 5SQ

🔑 4049 5SQ

🔑🔑 4040 5SQ



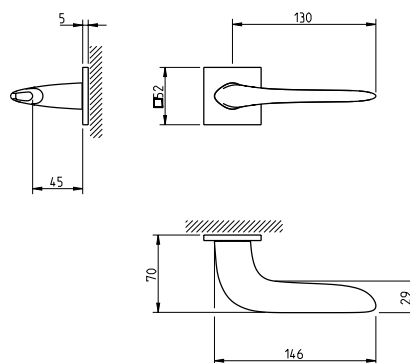
(03) cromado brilhante
bright chrome

Puxador par

Adaptador metálico com sistema "click"
Mola recuperadora reversível
Ferro quadrado de 8x100mm
Fixação da muleta com perno M6 oculto

Lever set

Metallic mechanism with "click" system
Reversible recovery spring
8x100mm square spindle
Handle fixed by a M6 grub screw



(01) latão polido brilhante
polished brass



(03) cromado brilhante
bright chrome



(96) cromado satinado
satin chrome



(141) titan
titan



(142) níquelado pérola
nickel pearl



(153) preto pérola
black pearl



(158) purist brass
purist brass

4163 5S

0 4045 5S

🔑 4046 5S

🔑🔑 4041 5S



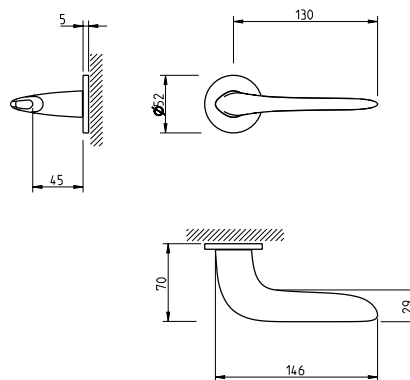
(03) cromado brilhante
bright chrome

Puxador par

Adaptador metálico com sistema "click"
Mola recuperadora reversível
Ferro quadrado de 8x100mm
Fixação da muleta com perno M6 oculto

Lever set

Metallic mechanism with "click" system
Reversible recovery spring
8x100mm square spindle
Handle fixed by a M6 grub screw



(01) latão polido brilhante
polished brass



(03) cromado brilhante
bright chrome



(96) cromado satinado
satin chrome



(141) titan
titan



(142) níquelado pérola
nickel pearl



(153) preto pérola
black pearl



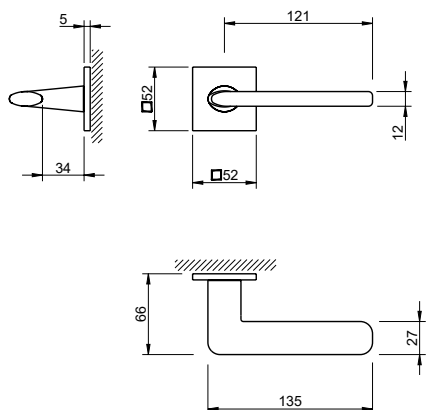
(158) purist brass
purist brass

0 4048 5SQ

4049 5SQ

4040 5SQ

4165 5SQ



(01) latão polido brilhante
polished brass

Puxador par
Adaptador metálico com sistema "click"
Mola recuperadora reversível
Ferro quadrado de 8x100mm
Fixação da muleta com perno M6 oculto

Lever set
Metallic mechanism with "click" system
Reversible recovery spring
8x100mm square spindle
Handle fixed by a M6 grub screw



(01)
latão polido brilhante
polished brass



(03)
cromado brilhante
bright chrome



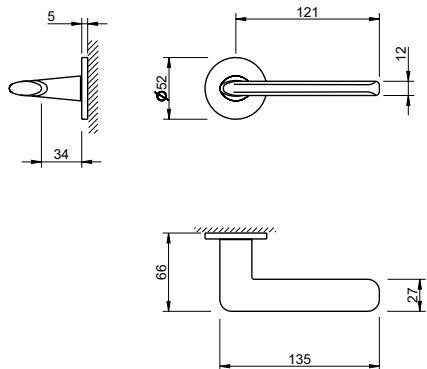
(158)
purist brass
purist brass

0 4045 5S

4046 5S

4041 5S

4165 5S



(01) latão polido brilhante
polished brass

Puxador par
Adaptador metálico com sistema "click"
Mola recuperadora reversível
Ferro quadrado de 8x100mm
Fixação da muleta com perno M6 oculto

Lever set
Metallic mechanism with "click" system
Reversible recovery spring
8x100mm square spindle
Handle fixed by a M6 grub screw



(01)
latão polido brilhante
polished brass



(03)
cromado brilhante
bright chrome



(158)
purist brass
purist brass

4164 5SQ

0 4048 5SQ

4049 5SQ

4040 5SQ



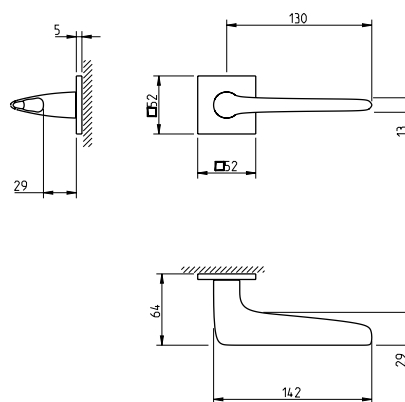
(142) niquelado pérola
nickel pearl

Puxador par

Adaptador metálico com sistema "click"
Mola recuperadora reversível
Ferro quadrado de 8x100mm
Fixação da muleta com perno M6 oculto

Lever set

Metallic mechanism with "click" system
Reversible recovery spring
8x100mm square spindle
Handle fixed by a M6 grub screw



(01)

latão polido brilhante
polished brass



(03)

cromado brilhante
bright chrome



(96)

cromado satinado
satin chrome



(142)

niquelado pérola
nickel pearl



(153)

preto pérola
black pearl

4164 5S

0 4045 5S

4046 5S

4041 5S



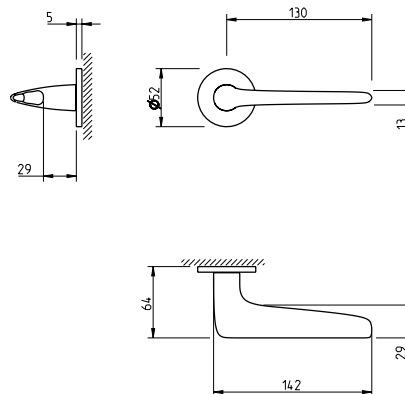
(142) niquelado pérola
nickel pearl

Puxador par

Adaptador metálico com sistema "click"
Mola recuperadora reversível
Ferro quadrado de 8x100mm
Fixação da muleta com perno M6 oculto

Lever set

Metallic mechanism with "click" system
Reversible recovery spring
8x100mm square spindle
Handle fixed by a M6 grub screw



(01)

latão polido brilhante
polished brass



(03)

cromado brilhante
bright chrome



(96)

cromado satinado
satin chrome



(142)

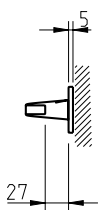
niquelado pérola
nickel pearl



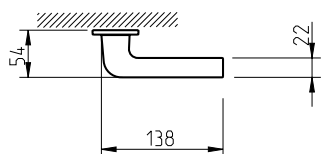
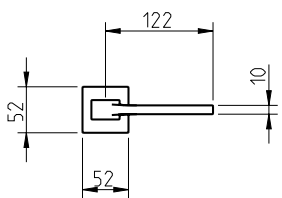
(153)

preto pérola
black pearl

0 4048 5SQ

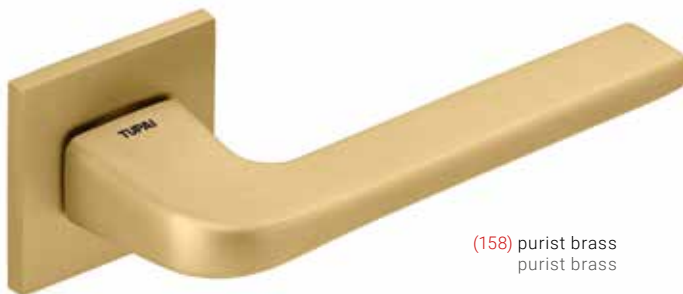


4049 5SQ



4040 5SQ

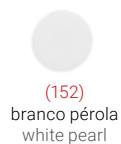
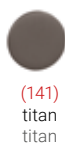
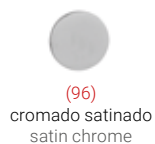
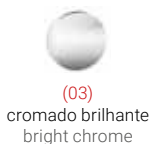
4007 5SQ



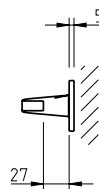
(158) purist brass
purist brass

Puxador par
Adaptador metálico com sistema "click"
Mola recuperadora reversível
Ferro quadrado de 8x100mm
Fixação da muleta com perno M6 oculto

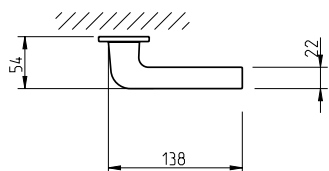
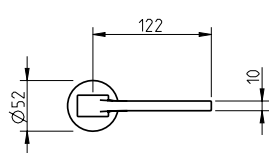
Lever set
Metallic mechanism with "click" system
Reversible recovery spring
8x100mm square spindle
Handle fixed by a M6 grub screw



0 4045 5S



4046 5S



4041 5S

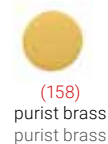
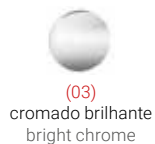
4007 5S



(158) purist brass
purist brass

Puxador par
Adaptador metálico com sistema "click"
Mola recuperadora reversível
Ferro quadrado de 8x100mm
Fixação da muleta com perno M6 oculto

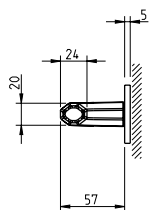
Lever set
Metallic mechanism with "click" system
Reversible recovery spring
8x100mm square spindle
Handle fixed by a M6 grub screw



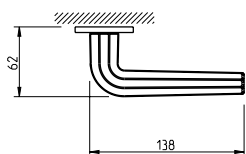
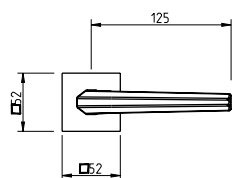
REF: 4160 55 - (153)



0 4048 5SQ



4049 5SQ



4040 5SQ

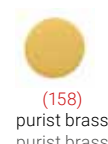
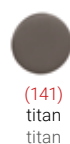
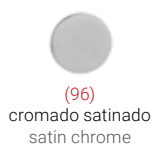
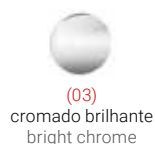
4160 5SQ



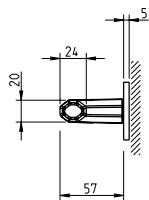
(96) cromado satinado
satin chrome

Puxador par
Adaptador metálico com sistema "click"
Mola recuperadora reversível
Ferro quadrado de 8x100mm
Fixação da muleta com perno M6 oculto

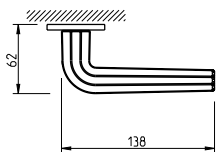
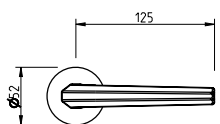
Lever set
Metallic mechanism with "click" system
Reversible recovery spring
8x100mm square spindle
Handle fixed by a M6 grub screw



0 4045 5S



4046 5S



4041 5S

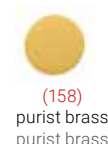
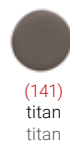
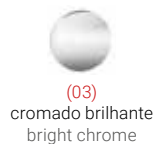
4160 5S



(96) cromado satinado
satin chrome

Puxador par
Adaptador metálico com sistema "click"
Mola recuperadora reversível
Ferro quadrado de 8x100mm
Fixação da muleta com perno M6 oculto

Lever set
Metallic mechanism with "click" system
Reversible recovery spring
8x100mm square spindle
Handle fixed by a M6 grub screw



REF.4071 SSQ - (142)

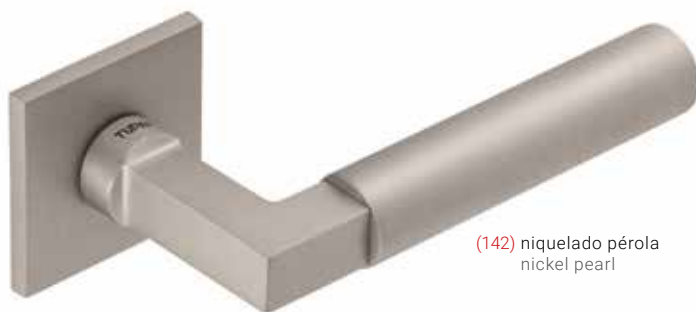
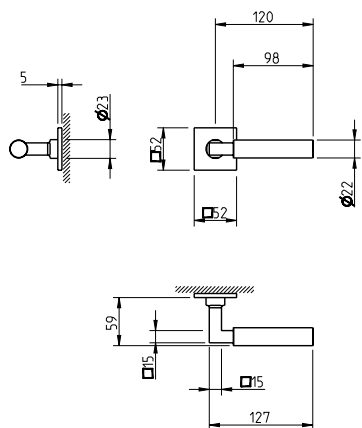


0 4048 5SQ

4049 5SQ

4040 5SQ

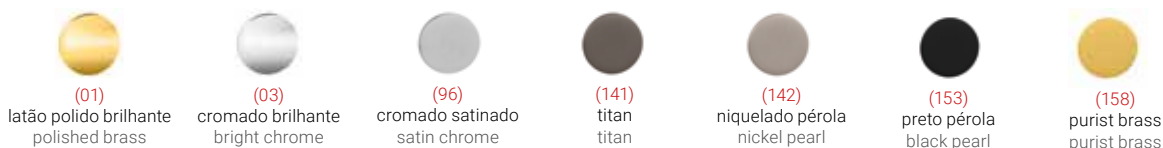
4071 5SQ



(142) niquelado pérola
nickel pearl

Puxador par
Adaptador metálico com sistema "click"
Mola recuperadora reversível
Ferro quadrado de 8x100mm
Fixação da muleta com perno M6 oculto

Lever set
Metallic mechanism with "click" system
Reversible recovery spring
8x100mm square spindle
Handle fixed by a M6 grub screw

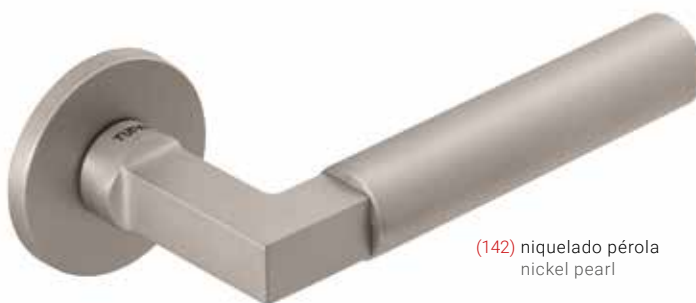
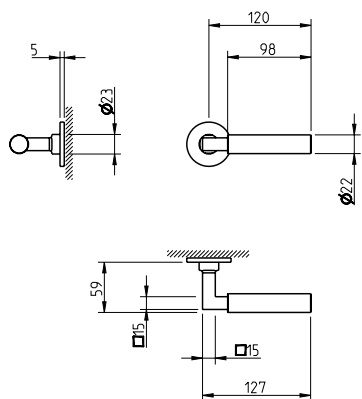


0 4045 5S

4046 5S

4041 5S

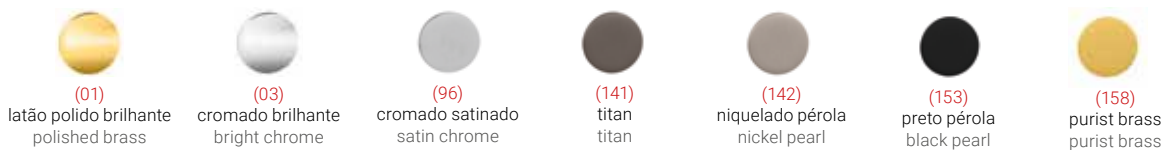
4071 5S



(142) niquelado pérola
nickel pearl

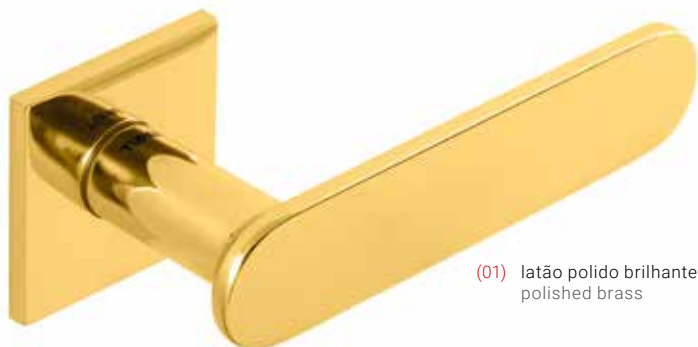
Puxador par
Adaptador metálico com sistema "click"
Mola recuperadora reversível
Ferro quadrado de 8x100mm
Fixação da muleta com perno M6 oculto

Lever set
Metallic mechanism with "click" system
Reversible recovery spring
8x100mm square spindle
Handle fixed by a M6 grub screw



4006 5SQ

0 4048 5SQ



(01) latão polido brilhante
polished brass

Puxador par

Adaptador metálico com sistema "click"
Mola recuperadora reversível
Ferro quadrado de 8x100mm
Fixação da muleta com perno M6 oculto

Lever set

Metallic mechanism with "click" system
Reversible recovery spring
8x100mm square spindle
Handle fixed by a M6 grub screw



(01)

latão polido brilhante
polished brass



(03)

cromado brilhante
bright chrome

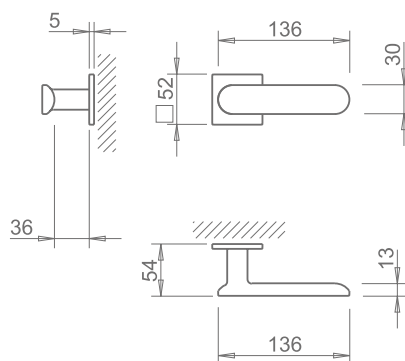


(158)

purist brass
purist brass

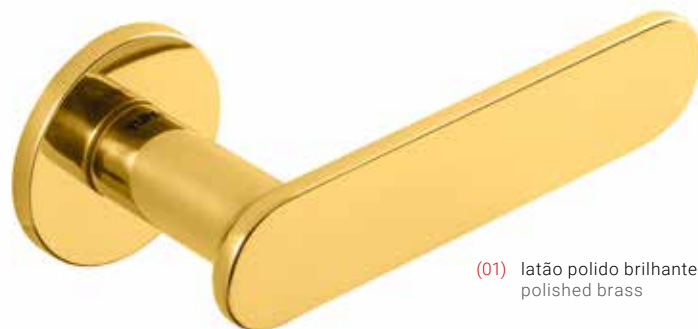
4049 5SQ

4040 5SQ



4006 5S

0 4045 5S



(01) latão polido brilhante
polished brass

Puxador par

Adaptador metálico com sistema "click"
Mola recuperadora reversível
Ferro quadrado de 8x100mm
Fixação da muleta com perno M6 oculto

Lever set

Metallic mechanism with "click" system
Reversible recovery spring
8x100mm square spindle
Handle fixed by a M6 grub screw



(01)

latão polido brilhante
polished brass



(03)

cromado brilhante
bright chrome

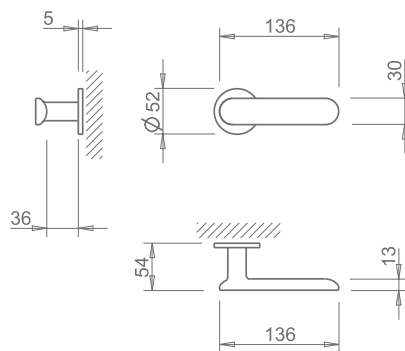


(158)

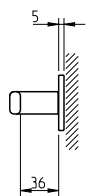
purist brass
purist brass

4046 5S

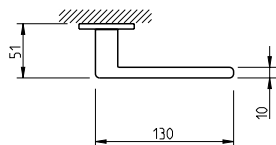
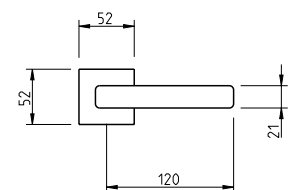
4041 5S



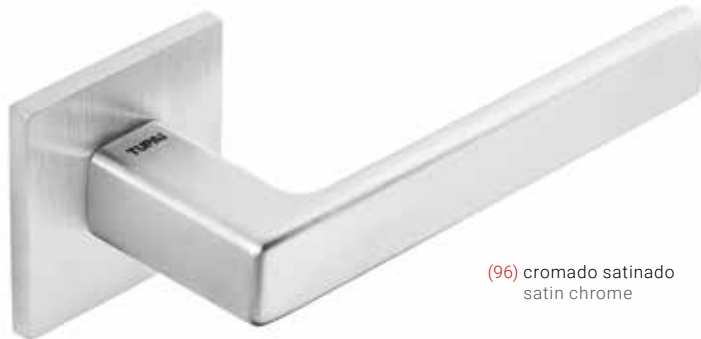
0 4048 5SQ



Y 4049 5SQ



I I 4040 5SQ

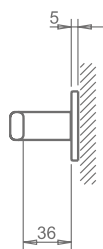
(96) cromado satinado
satin chrome

Puxador par
Adaptador metálico com sistema "click"
Mola recuperadora reversível
Ferro quadrado de 8x100mm
Fixação da muleta com perno M6 oculto

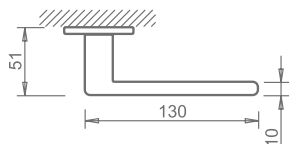
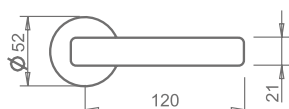
Lever set
Metallic mechanism with "click" system
Reversible recovery spring
8x100mm square spindle
Handle fixed by a M6 grub screw

(01)
latão polido brilhante
polished brass(03)
cromado brilhante
bright chrome(96)
cromado satinado
satin chrome(141)
titan
titan(142)
níquelado pérola
nickel pearl(153)
preto pérola
black pearl(158)
purist brass
purist brass

O 4045 5S



Y 4046 5S



I I 4041 5S

(96) cromado satinado
satin chrome

Puxador par
Adaptador metálico com sistema "click"
Mola recuperadora reversível
Ferro quadrado de 8x100mm
Fixação da muleta com perno M6 oculto

Lever set
Metallic mechanism with "click" system
Reversible recovery spring
8x100mm square spindle
Handle fixed by a M6 grub screw

(03)
cromado brilhante
bright chrome(96)
cromado satinado
satin chrome(141)
titan
titan(142)
níquelado pérola
nickel pearl(153)
preto pérola
black pearl

1967 5SQ

0 4048 5SQ

Ⓛ 4049 5SQ

Ⓛ Ⓜ 4040 5SQ



(03) cromado brilhante
bright chrome

Puxador par

Adaptador metálico com sistema "click"

Mola recuperadora reversível

Ferro quadrado de 8x100mm

Fixação da muleta com perno M6 oculto

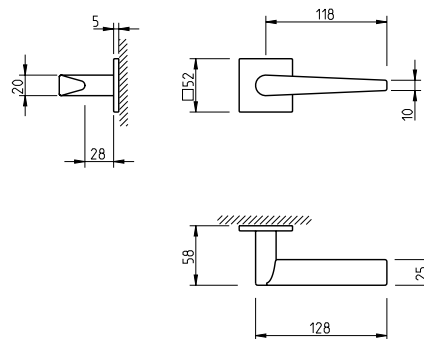
Lever set

Metallic mechanism with "click" system

Reversible recovery spring

8x100mm square spindle

Handle fixed by a M6 grub screw



(01)

latão polido brilhante
polished brass



(03)

cromado brilhante
bright chrome



(96)

cromado satinado
satin chrome



(141)

titan
titan



(142)

niquelado pérola
nickel pearl



(152)

branco pérola
white pearl



(153)

preto pérola
black pearl

1967 5S

Ⓛ 4045 5S

Ⓛ 4046 5S

Ⓛ Ⓜ 4041 5S



(03) cromado brilhante
bright chrome

Puxador par

Adaptador metálico com sistema "click"

Mola recuperadora reversível

Ferro quadrado de 8x100mm

Fixação da muleta com perno M6 oculto

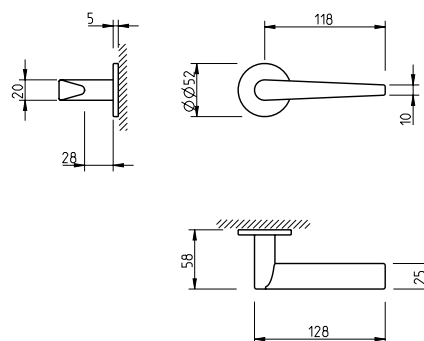
Lever set

Metallic mechanism with "click" system

Reversible recovery spring

8x100mm square spindle

Handle fixed by a M6 grub screw



(01)

latão polido brilhante
polished brass



(03)

cromado brilhante
bright chrome



(96)

cromado satinado
satin chrome



(141)

titan
titan



(142)

niquelado pérola
nickel pearl



(152)

branco pérola
white pearl



(153)

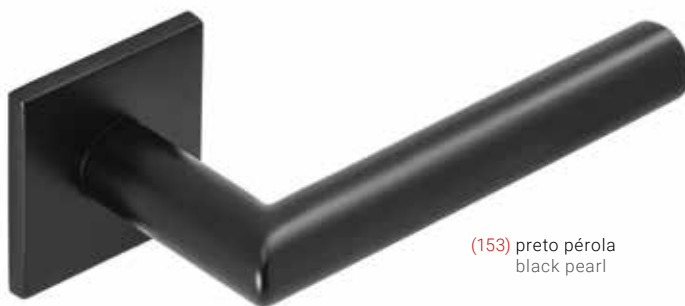
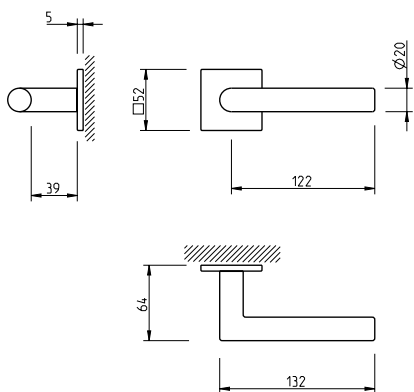
preto pérola
black pearl

0 4048 5SQ

4049 5SQ

4040 5SQ

4002 5SQ



(153) preto pérola
black pearl

Puxador par
Adaptador metálico com sistema "click"
Mola recuperadora reversível
Ferro quadrado de 8x100mm
Fixação da muleta com perno M6 oculto

Lever set
Metallic mechanism with "click" system
Reversible recovery spring
8x100mm square spindle
Handle fixed by a M6 grub screw



(01) latão polido brilhante
polished brass



(03) cromado brilhante
bright chrome



(96) cromado satinado
satin chrome



(141) titan
titan



(142) níquelado pérola
nickel pearl



(152) branco pérola
white pearl



(153) preto pérola
black pearl



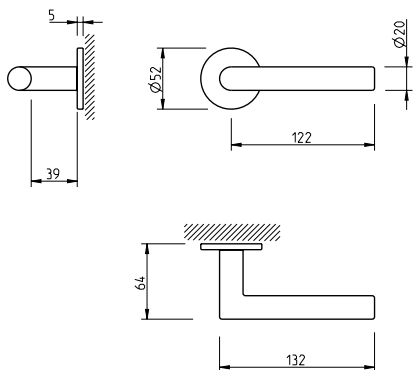
(158) purist brass
purist brass

0 4045 5S

4046 5S

4041 5S

4002 5S



(153) preto pérola
black pearl

Puxador par
Adaptador metálico com sistema "click"
Mola recuperadora reversível
Ferro quadrado de 8x100mm
Fixação da muleta com perno M6 oculto

Lever set
Metallic mechanism with "click" system
Reversible recovery spring
8x100mm square spindle
Handle fixed by a M6 grub screw



(01) latão polido brilhante
polished brass



(03) cromado brilhante
bright chrome



(96) cromado satinado
satin chrome



(141) titan
titan



(142) níquelado pérola
nickel pearl



(152) branco pérola
white pearl



(153) preto pérola
black pearl



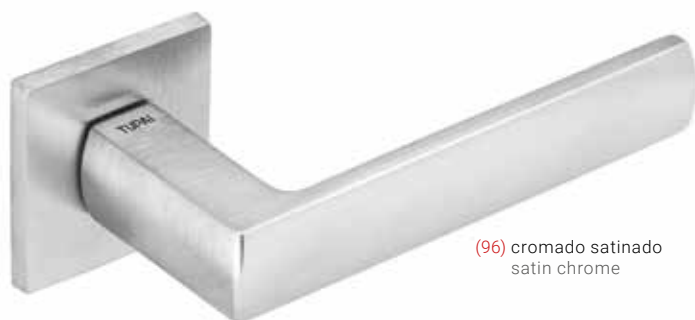
(158) purist brass
purist brass

4161 5SQ

0 4048 5SQ

4049 5SQ

4040 5SQ



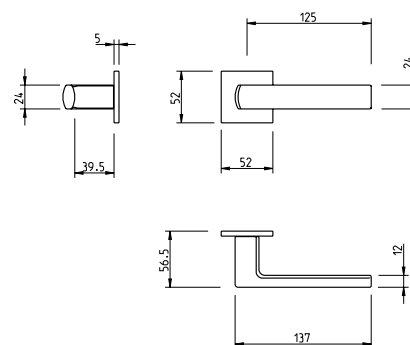
(96) cromado satinado
satin chrome

Puxador par

Adaptador metálico com sistema "click"
Mola recuperadora reversível
Ferro quadrado de 8x100mm
Fixação da muleta com perno M6 oculto

Lever set

Metallic mechanism with "click" system
Reversible recovery spring
8x100mm square spindle
Handle fixed by a M6 grub screw



(01)

latão polido brilhante
polished brass



(03)

cromado brilhante
bright chrome



(96)

cromado satinado
satin chrome



(141)

titan
titan



(142)

niquelado pérola
nickel pearl



(153)

preto pérola
black pearl



(158)

purist brass
purist brass

4162 5SQ

0 4048 5SQ

4049 5SQ

4040 5SQ



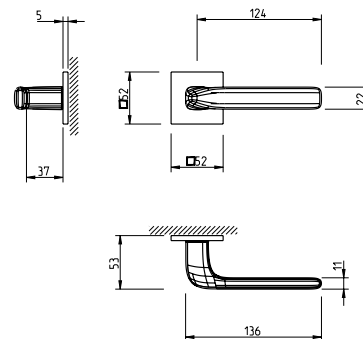
(96) cromado satinado
satin chrome

Puxador par

Adaptador metálico com sistema "click"
Mola recuperadora reversível
Ferro quadrado de 8x100mm
Fixação da muleta com perno M6 oculto

Lever set

Metallic mechanism with "click" system
Reversible recovery spring
8x100mm square spindle
Handle fixed by a M6 grub screw



(01)

latão polido brilhante
polished brass



(03)

cromado brilhante
bright chrome



(96)

cromado satinado
satin chrome



(141)

titan
titan



(142)

niquelado pérola
nickel pearl



(153)

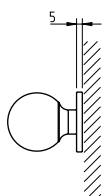
preto pérola
black pearl



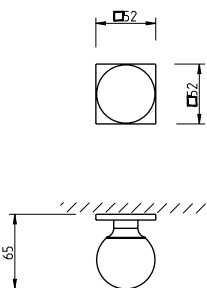
(158)

purist brass
purist brass

0 4048 5SQ



4049 5SQ



4040 5SQ



683 5SQ

Fixo - Fixed Knob
Rotativo - Rotating(03) cromado brilhante
bright chrome**Puxador par ou fixo**

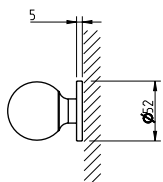
Adaptador metálico com sistema "click"
Mola recuperadora reversível (683 5SQ)
Ferro quadrado de 8x100mm
Fixação da muleta com perno M6 oculto

Lever set or fixed knob

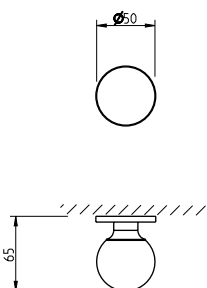
Metallic mechanism with "click" system
Reversible recovery spring (683 5SQ)
8x100mm square spindle
Handle fixed by a M6 grub screw

(01)
latão polido brilhante
polished brass(03)
cromado brilhante
bright chrome(96)
cromado satinado
satin chrome(141)
titan
titan(142)
níquelado pérola
nickel pearl(152)
branco pérola
white pearl(153)
preto pérola
black pearl(158)
purist brass
purist brass

0 4045 5S



4046 5S



4041 5S



683 5S

Fixo - Fixed Knob
Rotativo - Rotating(03) cromado brilhante
bright chrome**Puxador par ou fixo**

Adaptador metálico com sistema "click"
Mola recuperadora reversível (683 5S)
Ferro quadrado de 8x100mm
Fixação da muleta com perno M6 oculto

Lever set or fixed knob

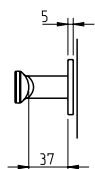
Metallic mechanism with "click" system
Reversible recovery spring (683 5S)
8x100mm square spindle
Handle fixed by a M6 grub screw

(01)
latão polido brilhante
polished brass(03)
cromado brilhante
bright chrome(96)
cromado satinado
satin chrome(141)
titan
titan(142)
níquelado pérola
nickel pearl(152)
branco pérola
white pearl(153)
preto pérola
black pearl(158)
purist brass
purist brass

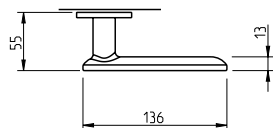
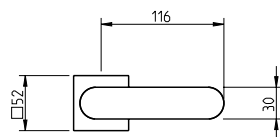
REF. 4158 5S - (153)



0 4048 5SQ



4049 5SQ



4040 5SQ

4158 5SQ



(153) preto pérola
black pearl

Puxador par
Adaptador metálico com sistema "click"
Mola recuperadora reversível
Ferro quadrado de 8x100mm
Fixação da muleta com perno M6 oculto

Lever set
Metallic mechanism with "click" system
Reversible recovery spring
8x100mm square spindle
Handle fixed by a M6 grub screw



(96) cromado satinado
satin chrome



(141) titan
titan



(142) niquelado pérola
nickel pearl

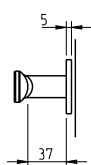


(152) branco pérola
white pearl

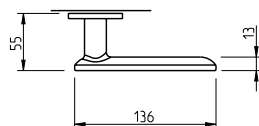
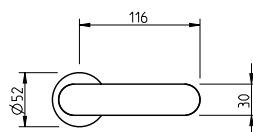


(153) preto pérola
black pearl

0 4045 5S



4046 5S



4041 5S

4158 5S



(142) niquelado pérola
nickel pearl

Puxador par
Adaptador metálico com sistema "click"
Mola recuperadora reversível
Ferro quadrado de 8x100mm
Fixação da muleta com perno M6 oculto

Lever set
Metallic mechanism with "click" system
Reversible recovery spring
8x100mm square spindle
Handle fixed by a M6 grub screw



(96) cromado satinado
satin chrome



(141) titan
titan



(142) niquelado pérola
nickel pearl



(152) branco pérola
white pearl



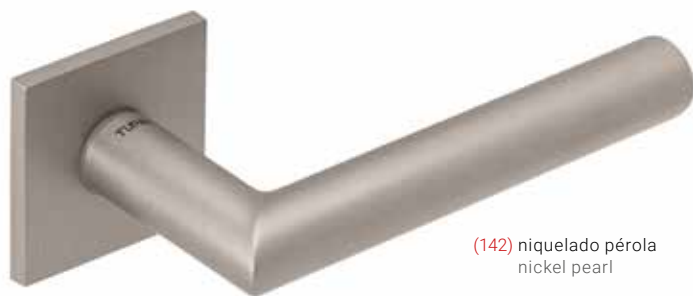
(153) preto pérola
black pearl

4152 5SQ

0 4048 5SQ

4049 5SQ

4040 5SQ



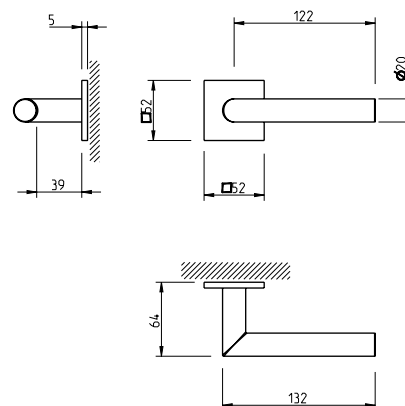
(142) niquelado pérola
nickel pearl

Puxador par

Adaptador metálico com sistema "click"
Mola recuperadora reversível
Ferro quadrado de 8x100mm
Fixação da muleta com perno M6 oculto

Lever set

Metallic mechanism with "click" system
Reversible recovery spring
8x100mm square spindle
Handle fixed by a M6 grub screw



(96) cromado satinado
satin chrome



(141) titan
titan



(142) niquelado pérola
nickel pearl



(152) branco pérola
white pearl



(153) preto pérola
black pearl

4152 5S

0 4045 5S

4046 5S

4041 5S



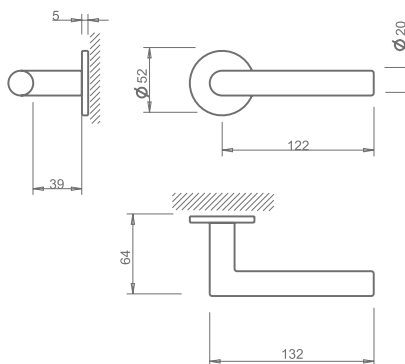
(141) titan
titan

Puxador par

Adaptador metálico com sistema "click"
Mola recuperadora reversível
Ferro quadrado de 8x100mm
Fixação da muleta com perno M6 oculto

Lever set

Metallic mechanism with "click" system
Reversible recovery spring
8x100mm square spindle
Handle fixed by a M6 grub screw



(96) cromado satinado
satin chrome



(141) titan
titan



(142) niquelado pérola
nickel pearl

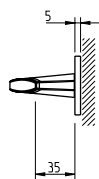


(152) branco pérola
white pearl

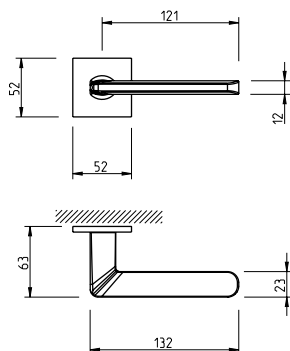


(153) preto pérola
black pearl

0 4048 5SQ



4049 5SQ



4040 5SQ

4153 5SQ

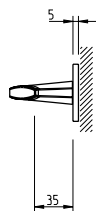
(96) cromado satinado
satin chrome

Puxador par
Adaptador metálico com sistema "click"
Mola recuperadora reversível
Ferro quadrado de 8x100mm
Fixação da muleta com perno M6 oculto

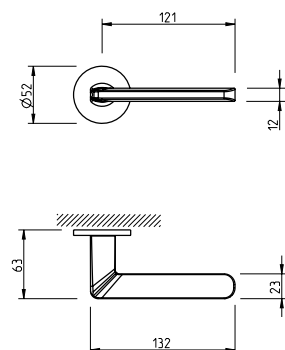
Lever set
Metallic mechanism with "click" system
Reversible recovery spring
8x100mm square spindle
Handle fixed by a M6 grub screw

(96)
cromado satinado
satin chrome(141)
titan(142)
níquelado pérola
nickel pearl(152)
branco pérola
white pearl(153)
preto pérola
black pearl

0 4045 5S



4046 5S



4041 5S

4153 5S

(96) cromado satinado
satin chrome

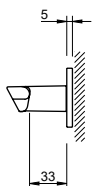
Puxador par
Adaptador metálico com sistema "click"
Mola recuperadora reversível
Ferro quadrado de 8x100mm
Fixação da muleta com perno M6 oculto

Lever set
Metallic mechanism with "click" system
Reversible recovery spring
8x100mm square spindle
Handle fixed by a M6 grub screw

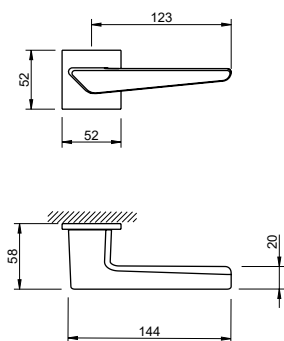
(96)
cromado satinado
satin chrome(141)
titan(142)
níquelado pérola
nickel pearl(152)
branco pérola
white pearl(153)
preto pérola
black pearl



0 4048 5SQ



4049 5SQ



4040 5SQ

4154 5SQ



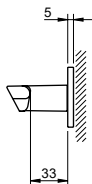
(96) cromado satinado
satin chrome

Puxador par
Adaptador metálico com sistema "click"
Mola recuperadora reversível
Ferro quadrado de 8x100mm
Fixação da muleta com perno M6 oculto

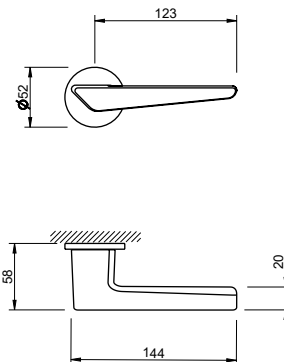
Lever set
Metallic mechanism with "click" system
Reversible recovery spring
8x100mm square spindle
Handle fixed by a M6 grub screw



0 4045 5S



4046 5S



4041 5S

4154 5S



(96) cromado satinado
satin chrome

Puxador par
Adaptador metálico com sistema "click"
Mola recuperadora reversível
Ferro quadrado de 8x100mm
Fixação da muleta com perno M6 oculto

Lever set
Metallic mechanism with "click" system
Reversible recovery spring
8x100mm square spindle
Handle fixed by a M6 grub screw

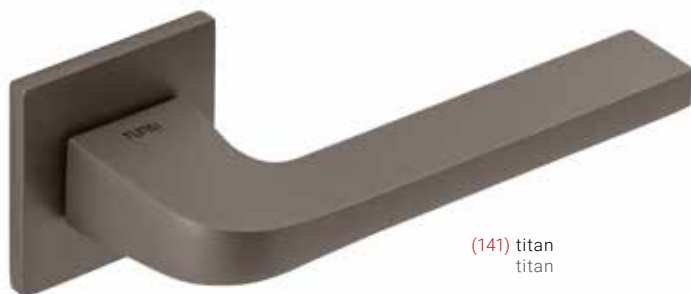


3097 5SQ

0 4048 5SQ

4049 5SQ

4040 5SQ



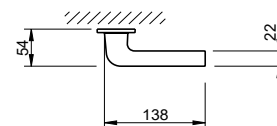
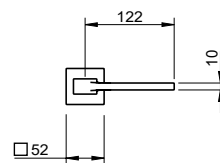
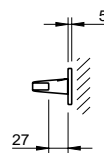
(141) titan
titan

Puxador par

Adaptador metálico com sistema "click"
Mola recuperadora reversível
Ferro quadrado de 8x100mm
Fixação da muleta com perno M6 oculto

Lever set

Metallic mechanism with "click" system
Reversible recovery spring
8x100mm square spindle
Handle fixed by a M6 grub screw



(96) cromado satinado
satin chrome



(141) titan
titan



(142) niquelado pérola
nickel pearl



(152) branco pérola
white pearl



(153) preto pérola
black pearl

3097 5S

0 4045 5S

4046 5S

4041 5S



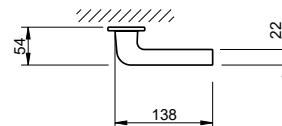
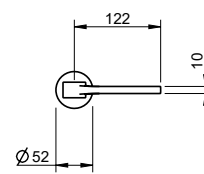
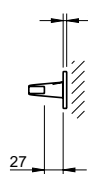
(141) titan
titan

Puxador par

Adaptador metálico com sistema "click"
Mola recuperadora reversível
Ferro quadrado de 8x100mm
Fixação da muleta com perno M6 oculto

Lever set

Metallic mechanism with "click" system
Reversible recovery spring
8x100mm square spindle
Handle fixed by a M6 grub screw



(96) cromado satinado
satin chrome



(141) titan
titan



(142) niquelado pérola
nickel pearl



(152) branco pérola
white pearl



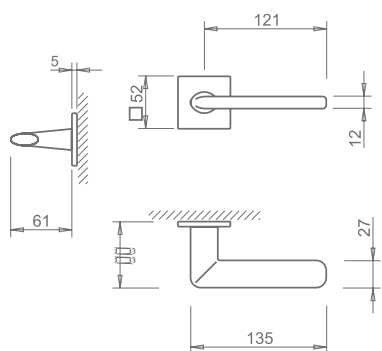
(153) preto pérola
black pearl

0 4048 5SQ

4049 5SQ

4040 5SQ

3098 5SQ

(142) niquelado pérola
nickel pearl

Puxador par
Adaptador metálico com sistema "click"
Mola recuperadora reversível
Ferro quadrado de 8x100mm
Fixação da muleta com perno M6 oculto

Lever set
Metallic mechanism with "click" system
Reversible recovery spring
8x100mm square spindle
Handle fixed by a M6 grub screw

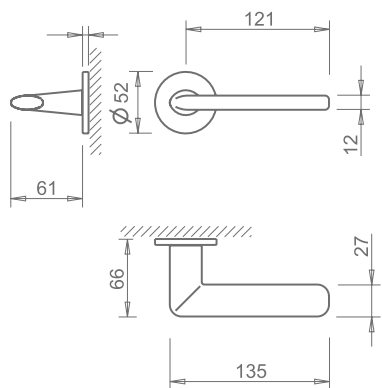
(03) cromado brilhante
bright chrome(96) cromado satinado
satin chrome(141) titan
titan(142) niquelado pérola
nickel pearl(152) branco pérola
white pearl(153) preto pérola
black pearl

0 4045 5S

4046 5S

4041 5S

3098 5S

(142) niquelado pérola
nickel pearl

Puxador par
Adaptador metálico com sistema "click"
Mola recuperadora reversível
Ferro quadrado de 8x100mm
Fixação da muleta com perno M6 oculto

Lever set
Metallic mechanism with "click" system
Reversible recovery spring
8x100mm square spindle
Handle fixed by a M6 grub screw

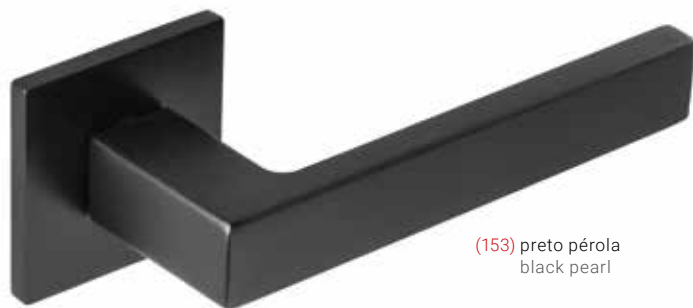
(03) cromado brilhante
bright chrome(96) cromado satinado
satin chrome(141) titan
titan(142) niquelado pérola
nickel pearl(152) branco pérola
white pearl(153) preto pérola
black pearl

2275 5SQ

0 4048 5SQ

4049 5SQ

4040 5SQ



(153) preto pérola
black pearl

Puxador par

Adaptador metálico com sistema "click"

Mola recuperadora reversível

Ferro quadrado de 8x100mm

Fixação da muleta com perno M6 oculto

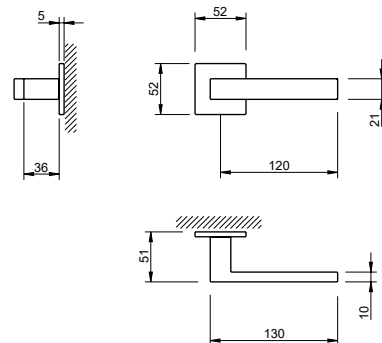
Lever set

Metallic mechanism with "click" system

Reversible recovery spring

8x100mm square spindle

Handle fixed by a M6 grub screw



(03)

cromado brilhante
bright chrome



(96)

cromado satinado
satin chrome



(110)

satinado efeito inox
satin steel effect



(141)

titan
titan



(142)

niquelado pérola
nickel pearl



(152)

branco pérola
white pearl



(153)

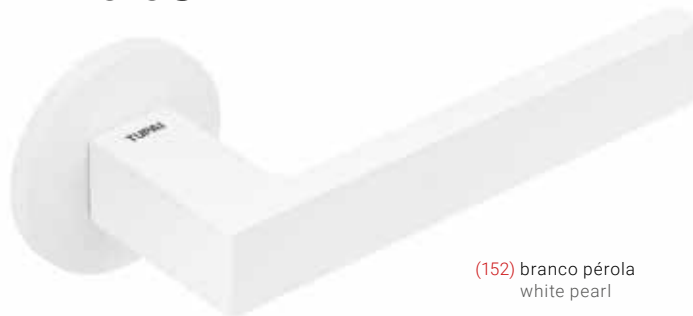
preto pérola
black pearl

2275 5S

0 4045 5S

4046 5S

4041 5S



(152) branco pérola
white pearl

Puxador par

Adaptador metálico com sistema "click"

Mola recuperadora reversível

Ferro quadrado de 8x100mm

Fixação da muleta com perno M6 oculto

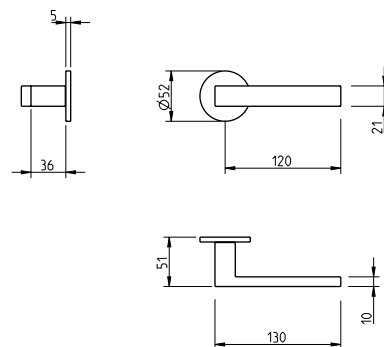
Lever set

Metallic mechanism with "click" system

Reversible recovery spring

8x100mm square spindle

Handle fixed by a M6 grub screw



(03)

cromado brilhante
bright chrome



(96)

cromado satinado
satin chrome



(141)

titan
titan



(142)

niquelado pérola
nickel pearl



(152)

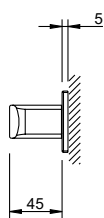
branco pérola
white pearl



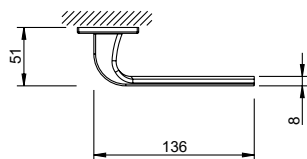
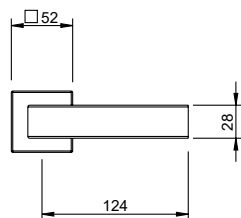
(153)

preto pérola
black pearl

0 4048 5SQ



4049 5SQ



4040 5SQ

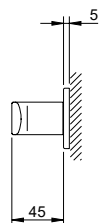
(152) branco pérola
white pearl

Puxador par
Adaptador metálico com sistema "click"
Mola recuperadora reversível
Ferro quadrado de 8x100mm
Fixação da muleta com perno M6 oculto

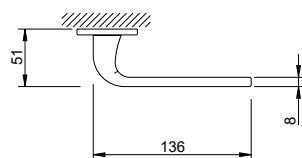
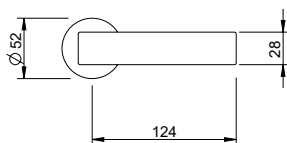
Lever set
Metallic mechanism with "click" system
Reversible recovery spring
8x100mm square spindle
Handle fixed by a M6 grub screw

(96)
cromado satinado
satin chrome(141)
titan
titan(142)
níquelado pérola
nickel pearl(152)
branco pérola
white pearl(153)
preto pérola
black pearl

0 4045 5S



4046 5S



4041 5S

(152) branco pérola
white pearl

Puxador par
Adaptador metálico com sistema "click"
Mola recuperadora reversível
Ferro quadrado de 8x100mm
Fixação da muleta com perno M6 oculto

Lever set
Metallic mechanism with "click" system
Reversible recovery spring
8x100mm square spindle
Handle fixed by a M6 grub screw

(96)
cromado satinado
satin chrome(141)
titan
titan(142)
níquelado pérola
nickel pearl(152)
branco pérola
white pearl(153)
preto pérola
black pearl

4140 5SQ

0 4048 5SQ



(141) titan
titan

Puxador par

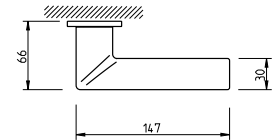
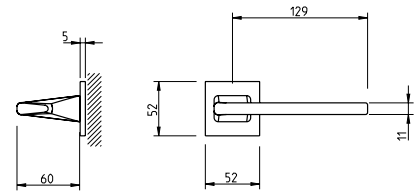
Adaptador metálico com sistema "click"
Mola recuperadora reversível
Ferro quadrado de 8x100mm
Fixação da muleta com perno M6 oculto

Lever set

Metallic mechanism with "click" system
Reversible recovery spring
8x100mm square spindle
Handle fixed by a M6 grub screw

U 4049 5SQ

□ □ 4040 5SQ



(96)
cromado satinado
satin chrome



(141)
titan
titan



(142)
níquelado pérola
nickel pearl



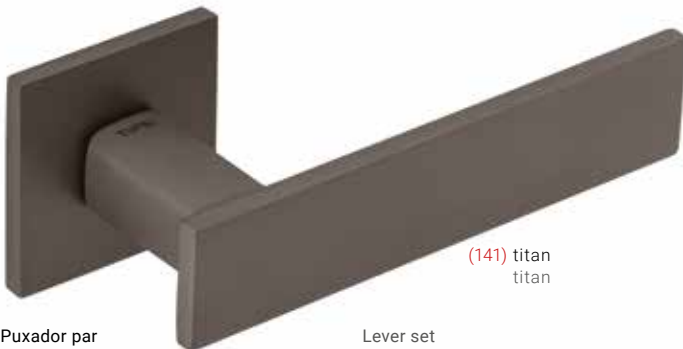
(152)
branco pérola
white pearl



(153)
preto pérola
black pearl

2730 5SQ

0 4048 5SQ



(141) titan
titan

Puxador par

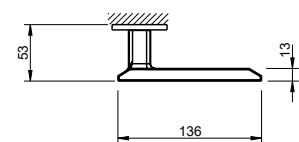
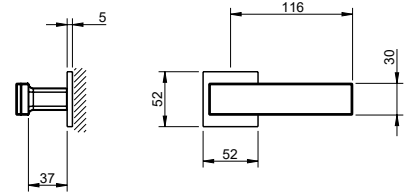
Adaptador metálico com sistema "click"
Mola recuperadora reversível
Ferro quadrado de 8x100mm
Fixação da muleta com perno M6 oculto

Lever set

Metallic mechanism with "click" system
Reversible recovery spring
8x100mm square spindle
Handle fixed by a M6 grub screw

U 4049 5SQ

□ □ 4040 5SQ



(96)
cromado satinado
satin chrome



(141)
titan
titan



(142)
níquelado pérola
nickel pearl



(152)
branco pérola
white pearl



(153)
preto pérola
black pearl

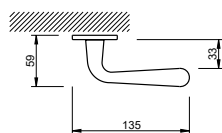
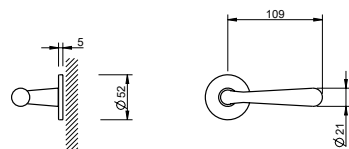
0 4045 5S

1 4046 5S

2 4141 5S

Puxador par
Adaptador metálico com sistema "click"
Mola recuperadora reversível
Ferro quadrado de 8x100mm
Fixação da muleta com perno M6 oculto

Lever set
Metallic mechanism with "click" system
Reversible recovery spring
8x100mm square spindle
Handle fixed by a M6 grub screw



(03) cromado brilhante
bright chrome



(96) cromado satinado
satin chrome



(141) titan
titan



(142) níquelado pérola
nickel pearl



(152) branco pérola
white pearl



(153) preto pérola
black pearl

293 5S



(153) preto pérola
black pearl

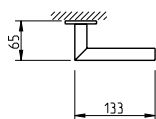
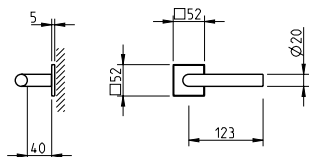
0 4048 5SQ

1 4049 5SQ

2 4040 5SQ

Puxador par
Adaptador metálico com sistema "click"
Mola recuperadora reversível
Ferro quadrado de 8x100mm
Fixação da muleta com perno M6 oculto

Lever set
Metallic mechanism with "click" system
Reversible recovery spring
8x100mm square spindle
Handle fixed by a M6 grub screw



(16) aço inox satinado
satin stainless steel



(16) aço inox satinado
satin stainless steel



(141) titan
titan



(152) branco pérola
white pearl



(153) preto pérola
black pearl

2002 5SQ

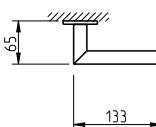
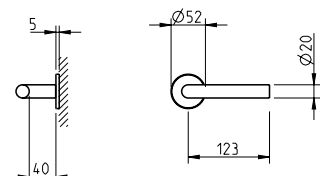
0 4045 5S

1 4046 5S

2 4141 5S

Puxador par
Adaptador metálico com sistema "click"
Mola recuperadora reversível
Ferro quadrado de 8x100mm
Fixação da muleta com perno M6 oculto

Lever set
Metallic mechanism with "click" system
Reversible recovery spring
8x100mm square spindle
Handle fixed by a M6 grub screw



(16) aço inox satinado
satin stainless steel



(16) aço inox satinado
satin stainless steel



(141) titan
titan



(152) branco pérola
white pearl



(153) preto pérola
black pearl

2002 5S

VERSATILE LINE

Choose one of the following models (4159 5SQ, 4159 5S, 3084 RE, 3089 RE, 3039 RE and 3039 Q) and customize as you wish



Produto personalizável
Customizable product



Com mola
With spring

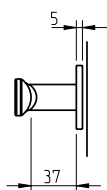


VERSATILE LINE

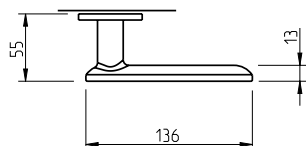
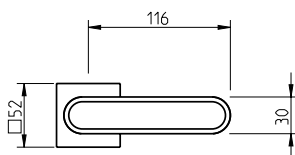
Escolha um dos seguintes modelos (4159 5SQ, 4159 5S, 3084 RE, 3089 RE, 3039 RE e 3039 Q) e personalize ao seu gosto



0 4048 5SQ



4049 5SQ



4040 5SQ

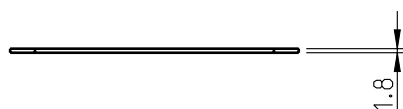
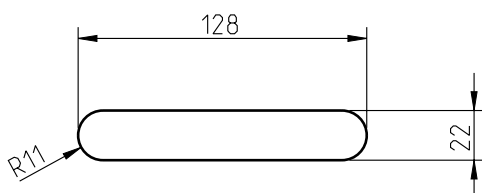
4159 5SQ



(153) preto pérola
black pearl

Puxador par
Adaptador metálico com sistema "click"
Mola recuperadora reversível
Ferro quadrado de 8x100mm
Fixação da muleta com perno M6 oculto

Lever set
Metallic mechanism with "click" system
Reversible recovery spring
8x100mm square spindle
Handle fixed by a M6 grub screw



(96) cromado satinado
satin chrome

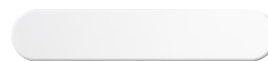
(141) titan
titan

(142) niquelado pérola
nickel pearl

(152) branco pérola
white pearl

(153) preto pérola
black pearl

34/4159 5SQ
34/4159 5S



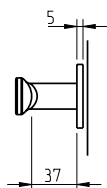
Placa decorativa: branco
Decorative plate: white

35/4159 5SQ
35/4159 5S

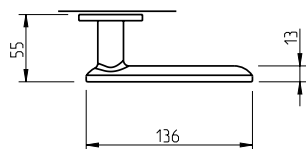
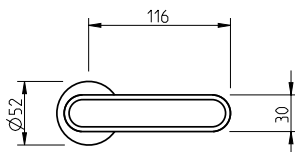


Placa decorativa: preto
Decorative plate: black

0 4045 5S



4046 5S



4041 5S

4159 5S



(96) cromado satinado
satin chrome

Puxador par
Adaptador metálico com sistema "click"
Mola recuperadora reversível
Ferro quadrado de 8x100mm
Fixação da muleta com perno M6 oculto

Lever set
Metallic mechanism with "click" system
Reversible recovery spring
8x100mm square spindle
Handle fixed by a M6 grub screw

(96) cromado satinado
satin chrome

(141) titan
titan

(142) niquelado pérola
nickel pearl

(152) branco pérola
white pearl

(153) preto pérola
black pearl

3089 RE

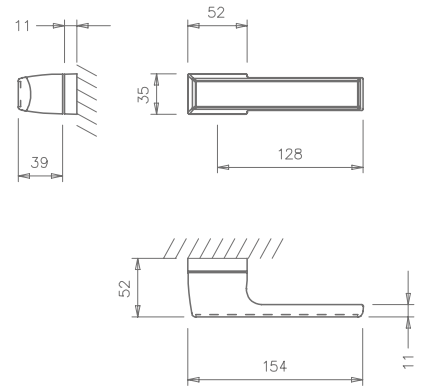
0 1985 RE

1999 Q

3045 RE



(96) cromado satinado
satin chrome

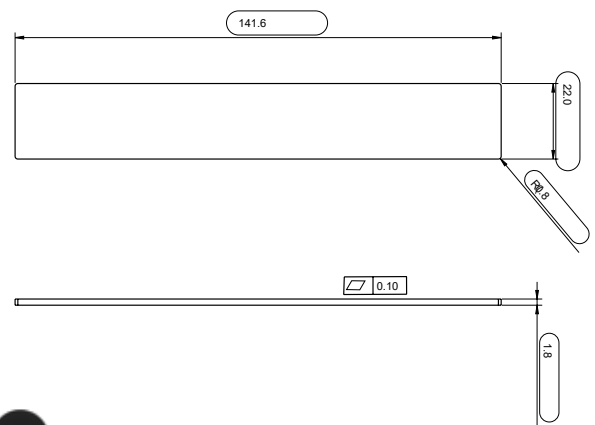


Puxador par

Adaptador metálico com sistema "click"
Mola recuperadora reversível
Ferro quadrado de 8x100mm
Fixação da muleta com perno M6 oculto

Lever set

Metallic mechanism with "click" system
Reversible recovery spring
8x100mm square spindle
Handle fixed by a M6 grub screw



(96)
cromado satinado
satin chrome



(141)
titan
titan



(142)
níquelado pérola
nickel pearl



(152)
branco pérola
white pearl



(153)
preto pérola
black pearl

32/3089 RE



Placa decorativa: aço inox satinado
Decorative plate: satin stainless steel

33/3089 RE



Placa decorativa: aço inox polido
Decorative plate: polished stainless steel

34/3089 RE



Placa decorativa: branco
Decorative plate: white

35/3089 RE



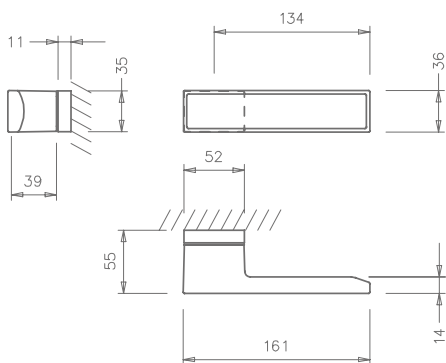
Placa decorativa: preto
Decorative plate: black

0 1985 RE

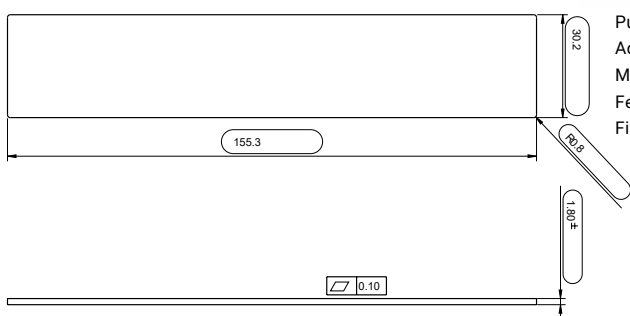
1999 Q

3045 RE

3084 RE



(96) cromado satinado
satin chrome



Puxador par
Adaptador metálico com sistema "click"
Mola recuperadora reversível
Ferro quadrado de 8x100mm
Fixação da muleta com perno M6 oculto

Lever set
Metallic mechanism with "click" system
Reversible recovery spring
8x100mm square spindle
Handle fixed by a M6 grub screw

(96)
cromado satinado
satin chrome

(141)
titan
titan

(142)
níquelado pérola
nickel pearl

(152)
branco pérola
white pearl

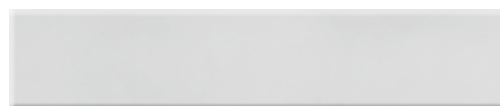
(153)
preto pérola
black pearl

32/3084 RE



Placa decorativa: aço inox satinado
Decorative plate: satin stainless steel

33/3084 RE



Placa decorativa: aço inox polido
Decorative plate: polished stainless steel

34/3084 RE

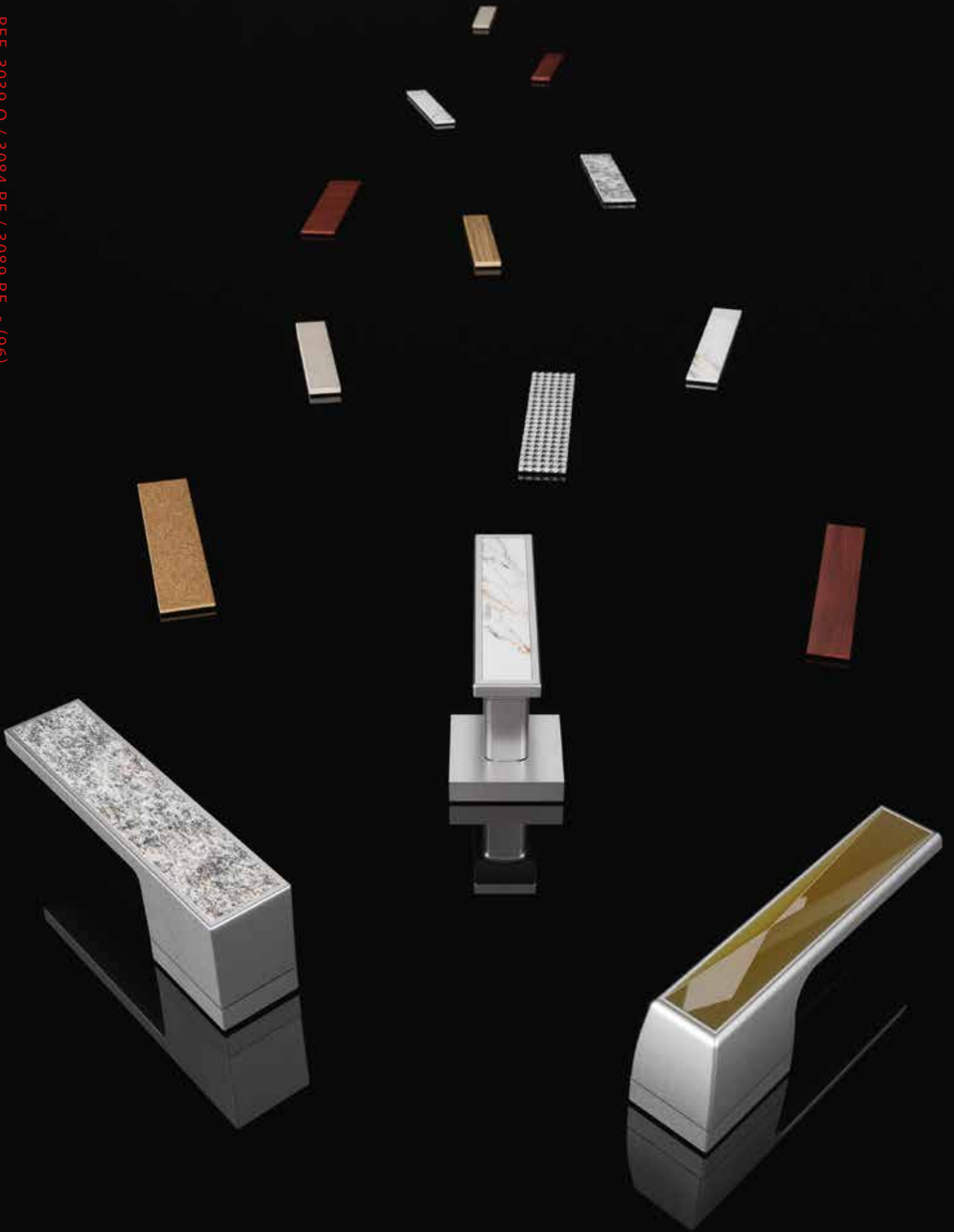


Placa decorativa: branco
Decorative plate: white

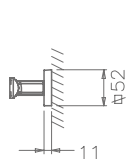
35/3084 RE



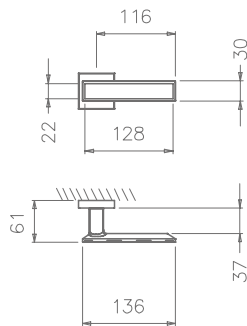
Placa decorativa: preto
Decorative plate: black



0 1998 Q

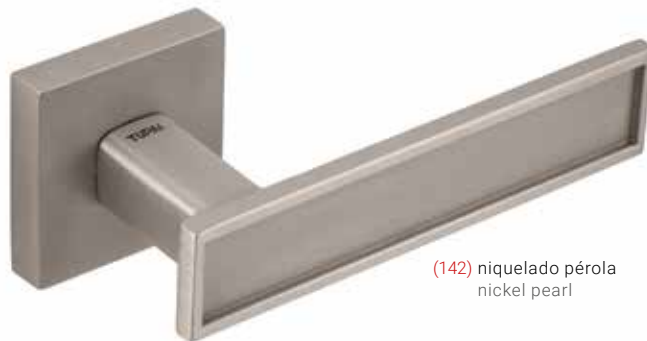


1999 Q



801 Q

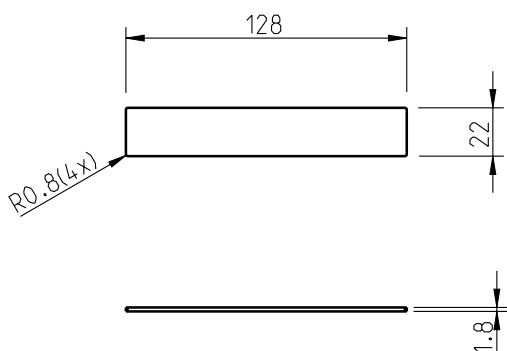
3039 Q



(142) niquelado pérola
nickel pearl

Puxador par
Adaptador metálico com sistema "click"
Mola recuperadora reversível
Ferro quadrado de 8x100mm
Fixação da muleta com perno M6 oculto

Lever set
Metallic mechanism with "click" system
Reversible recovery spring
8x100mm square spindle
Handle fixed by a M6 grub screw



(96)
cromado satinado
satin chrome



(141)
titan
titan



(142)
niquelado pérola
nickel pearl



(152)
branco pérola
white pearl



(153)
preto pérola
black pearl

32/3039 Q
32/3039 RE



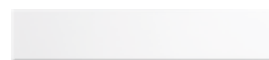
Placa decorativa: aço inox satinado
Decorative plate: satin stainless steel

33/3039 Q
33/3039 RE



Placa decorativa: aço inox polido
Decorative plate: polished stainless steel

34/3039 Q
34/3039 RE



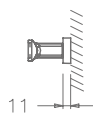
Placa decorativa: branco
Decorative plate: white

35/3039 Q
35/3039 RE

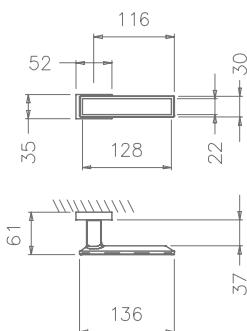


Placa decorativa: preto
Decorative plate: black

0 1985 RE

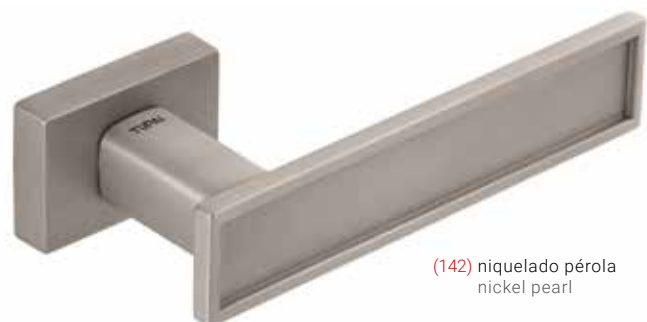


1999 Q



3045 RE

3039 RE



(142) niquelado pérola
nickel pearl

Puxador par
Adaptador metálico com sistema "click"
Mola recuperadora reversível
Ferro quadrado de 8x100mm
Fixação da muleta com perno M6 oculto

Lever set
Metallic mechanism with "click" system
Reversible recovery spring
8x100mm square spindle
Handle fixed by a M6 grub screw



(96)
cromado satinado
satin chrome



(141)
titan
titan



(142)
niquelado pérola
nickel pearl



(152)
branco pérola
white pearl



(153)
preto pérola
black pearl

ANGULUS LINE

Perfect combination between rectangular plate and the handle



Com mola
With spring



ANGULUS LINE

Combinação perfeita entre o espelho rectangular e a muleta

REF. 4155 RE - (152)

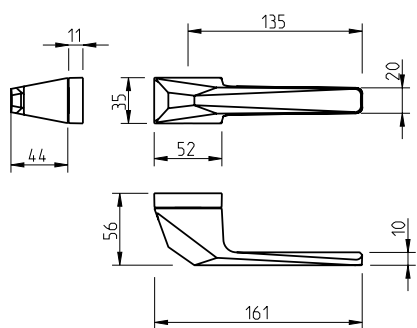


0 1985 RE

1999 Q

3045 RE

4155 RE



(153) preto pérola
black pearl

Puxador par
Adaptador metálico com sistema "click"
Mola recuperadora reversível
Ferro quadrado de 8x100mm
Fixação da muleta com perno M6 oculto

Lever set
Metallic mechanism with "click" system
Reversible recovery spring
8x100mm square spindle
Handle fixed by a M6 grub screw



(96)
cromado satinado
satin chrome



(141)
titan
titan



(142)
níquelado pérola
nickel pearl



(152)
branco pérola
white pearl



(153)
preto pérola
black pearl

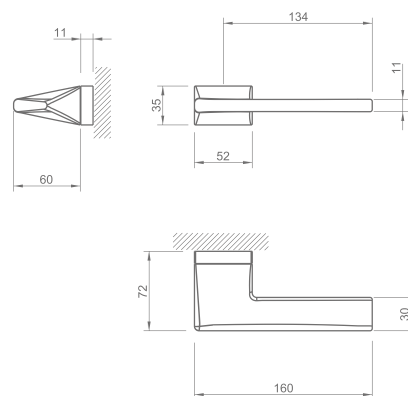


4130 RE

0 1985 RE

1999 Q

3045 RE



(153) preto pérola
black pearl

Puxador par

Adaptador metálico com sistema "click"
Mola recuperadora reversível
Ferro quadrado de 8x100mm
Fixação da muleta com perno M6 oculto

Lever set

Metallic mechanism with "click" system
Reversible recovery spring
8x100mm square spindle
Handle fixed by a M6 grub screw



(96) cromado satinado
satin chrome



(141) titan
titan



(142) niquelado pérola
nickel pearl



(152) branco pérola
white pearl



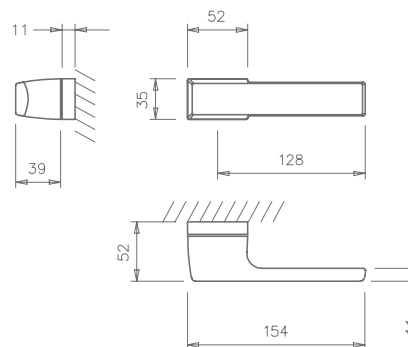
(153) preto pérola
black pearl

3099 RE

0 1985 RE

1999 Q

3045 RE



(152) branco pérola
white pearl

Puxador par

Adaptador metálico com sistema "click"
Mola recuperadora reversível
Ferro quadrado de 8x100mm
Fixação da muleta com perno M6 oculto

Lever set

Metallic mechanism with "click" system
Reversible recovery spring
8x100mm square spindle
Handle fixed by a M6 grub screw



(96) cromado satinado
satin chrome



(141) titan
titan



(142) niquelado pérola
nickel pearl



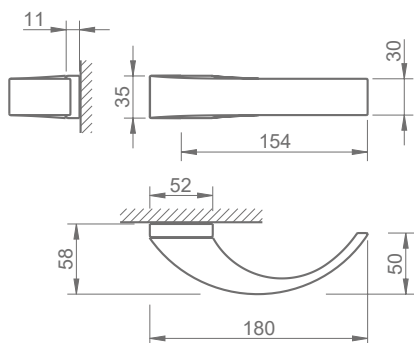
(152) branco pérola
white pearl



(153) preto pérola
black pearl

1985 RE

1999 Q



3045 RE

3094 RE



(96) cromado satinado
satin chrome

Puxador par
Adaptador metálico com sistema "click"
Mola recuperadora reversível
Ferro quadrado de 8x100mm
Fixação da muleta com perno M6 oculto

Lever set
Metallic mechanism with "click" system
Reversible recovery spring
8x100mm square spindle
Handle fixed by a M6 grub screw

(96)
cromado satinado
satin chrome

(141)
titan
titan

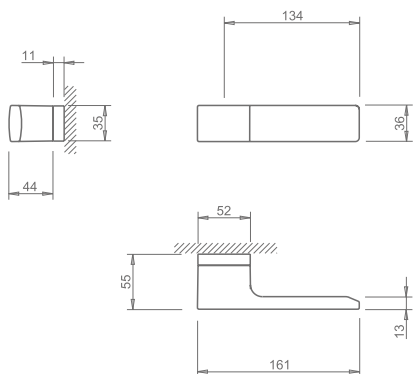
(142)
níquelado pérola
nickel pearl

(152)
branco pérola
white pearl

(153)
preto pérola
black pearl

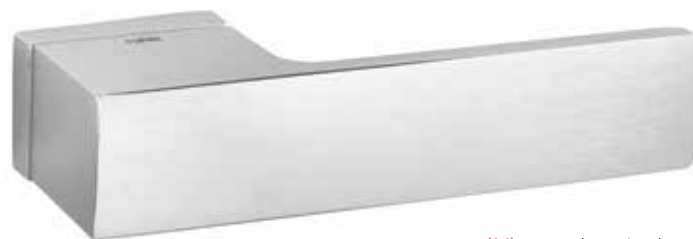
1985 RE

1999 Q



3045 RE

4084 RE



(96) cromado satinado
satin chrome

Puxador par
Adaptador metálico com sistema "click"
Mola recuperadora reversível
Ferro quadrado de 8x100mm
Fixação da muleta com perno M6 oculto

Lever set
Metallic mechanism with "click" system
Reversible recovery spring
8x100mm square spindle
Handle fixed by a M6 grub screw

(96)
cromado satinado
satin chrome

(141)
titan
titan

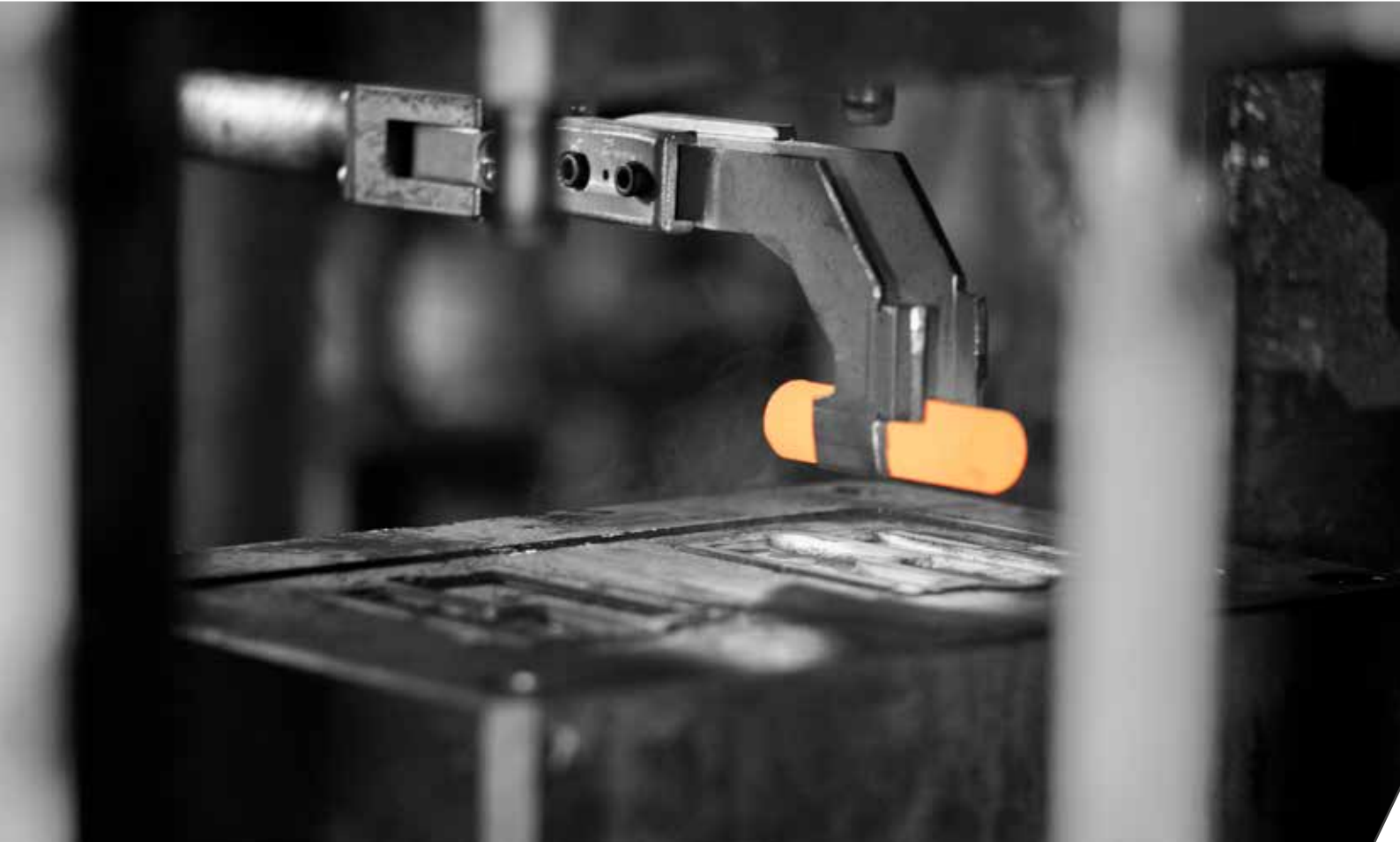
(142)
níquelado pérola
nickel pearl

(152)
branco pérola
white pearl

(153)
preto pérola
black pearl

ALL IN ONE

The same handle can be applied in a round, square or rectangular plate



Disponível fecho janela
Available window handle



Com mola
With spring



ALL IN ONE

A mesma muleta pode ser aplicada em espelho redondo, quadrado, rectangular
ou espelho vertical



3098 Q



(03) cromado brilhante
bright chrome



(03) cromado brilhante
bright chrome



(96) cromado satinado
satin chrome



(141) titan
titan



(142) niquelado pérola
nickel pearl



(152) branco pérola
white pearl



(153) preto pérola
black pearl

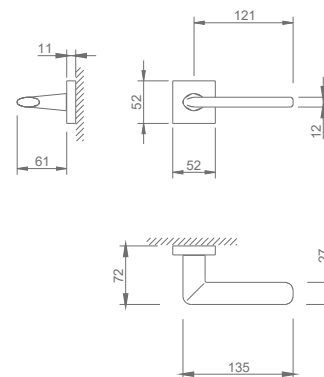
0 1998 Q

Puxador par
Adaptador metálico com sistema "click"
Mola recuperadora reversível
Ferro quadrado de 8x100mm
Fixação da muleta com perno M6 oculto

1 1999 Q

Lever set
Metallic mechanism with "click" system
Reversible recovery spring
8x100mm square spindle
Handle fixed by a M6 grub screw

2 801 Q



3098



(152) branco pérola
white pearl



(03) cromado brilhante
bright chrome



(96) cromado satinado
satin chrome



(141) titan
titan



(142) niquelado pérola
nickel pearl



(152) branco pérola
white pearl



(153) preto pérola
black pearl

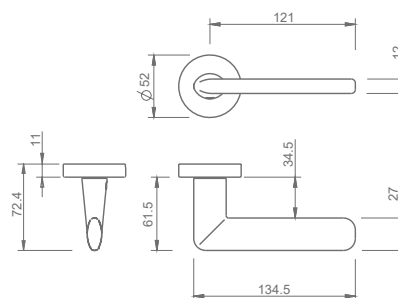
0 1965

Puxador par
Adaptador metálico com sistema "click"
Mola recuperadora reversível
Ferro quadrado de 8x100mm
Fixação da muleta com perno M6 oculto

1 1966

Lever set
Metallic mechanism with "click" system
Reversible recovery spring
8x100mm square spindle
Handle fixed by a M6 grub screw

2 806



3098 RE



(03) cromado brilhante
bright chrome



(03) cromado brilhante
bright chrome



(96) cromado satinado
satin chrome



(141) titan
titan



(142) niquelado pérola
nickel pearl



(152) branco pérola
white pearl



(153) preto pérola
black pearl

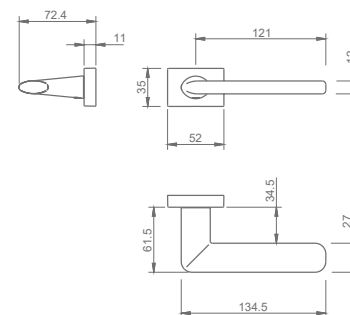
0 1985 RE

Puxador par
Adaptador metálico com sistema "click"
Mola recuperadora reversível
Ferro quadrado de 8x100mm
Fixação da muleta com perno M6 oculto

1 1999 Q

Lever set
Metallic mechanism with "click" system
Reversible recovery spring
8x100mm square spindle
Handle fixed by a M6 grub screw

2 3045 RE



0 1998 Q

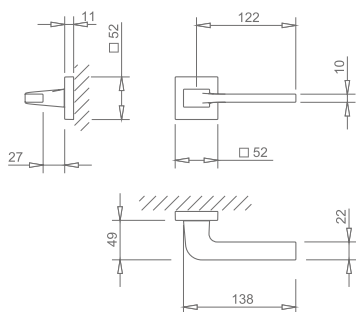
Puxador par
Adaptador metálico com sistema "click"
Mola recuperadora reversível
Ferro quadrado de 8x100mm
Fixação da muleta com perno M6 oculto

1999 Q

Lever set
Metallic mechanism with "click" system
Reversible recovery spring
8x100mm square spindle
Handle fixed by a M6 grub screw

801Q

3097 Q



(96) cromado satinado
satin chrome

(96) cromado satinado
satin chrome

(141) titan
titan

(142) níquelado pérola
nickel pearl

(152) branco pérola
white pearl

(153) preto pérola
black pearl

0 1965

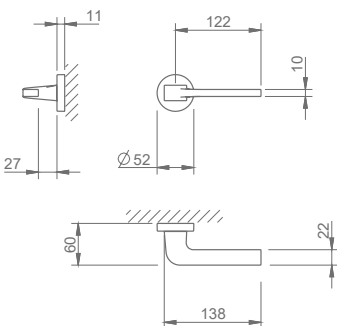
Puxador par
Adaptador metálico com sistema "click"
Mola recuperadora reversível
Ferro quadrado de 8x100mm
Fixação da muleta com perno M6 oculto

1966

Lever set
Metallic mechanism with "click" system
Reversible recovery spring
8x100mm square spindle
Handle fixed by a M6 grub screw

806

3097



(141) titan
titan

(96) cromado satinado
satin chrome

(141) titan
titan

(142) níquelado pérola
nickel pearl

(152) branco pérola
white pearl

(153) preto pérola
black pearl

0 1985 RE

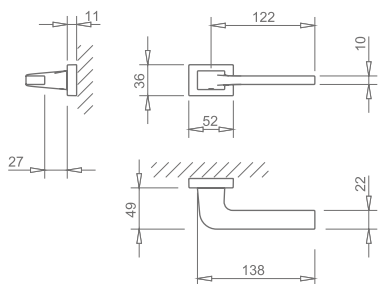
Puxador par
Adaptador metálico com sistema "click"
Mola recuperadora reversível
Ferro quadrado de 8x100mm
Fixação da muleta com perno M6 oculto

1999 Q

Lever set
Metallic mechanism with "click" system
Reversible recovery spring
8x100mm square spindle
Handle fixed by a M6 grub screw

3045 RE

3097 RE



(96) cromado satinado
satin chrome

(96) cromado satinado
satin chrome

(141) titan
titan

(142) níquelado pérola
nickel pearl

(152) branco pérola
white pearl

(153) preto pérola
black pearl

2730 Q



(142) níquelado pérola
nickel pearl



(96)
cromado satinado
satin chrome



(141)
titan
titan



(142)
níquelado pérola
nickel pearl



(152)
branco pérola
white pearl



(153)
preto pérola
black pearl

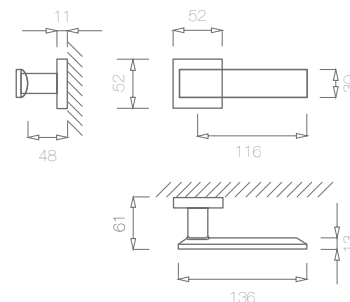
0 1998 Q

Puxador par
Adaptador metálico com sistema "click"
Mola recuperadora reversível
Ferro quadrado de 8x100mm
Fixação da muleta com perno M6 oculto

1 1999 Q

Lever set
Metallic mechanism with "click" system
Reversible recovery spring
8x100mm square spindle
Handle fixed by a M6 grub screw

2 801 Q



2730



(153) preto pérola
black pearl



(96)
cromado satinado
satin chrome



(141)
titan
titan



(142)
níquelado pérola
nickel pearl



(152)
branco pérola
white pearl



(153)
preto pérola
black pearl

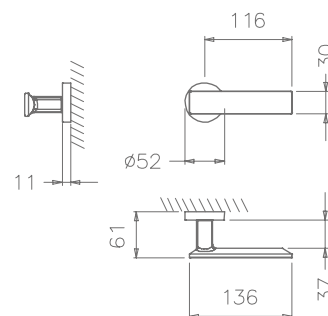
0 1965

Puxador par
Adaptador metálico com sistema "click"
Mola recuperadora reversível
Ferro quadrado de 8x100mm
Fixação da muleta com perno M6 oculto

1 1966

Lever set
Metallic mechanism with "click" system
Reversible recovery spring
8x100mm square spindle
Handle fixed by a M6 grub screw

2 806



2730 RE



(142) níquelado pérola
nickel pearl



(96)
cromado satinado
satin chrome



(141)
titan
titan



(142)
níquelado pérola
nickel pearl



(152)
branco pérola
white pearl



(153)
preto pérola
black pearl

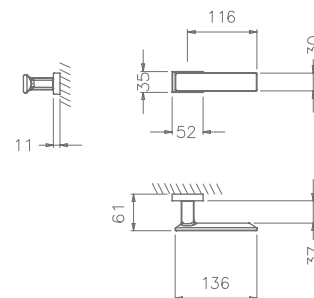
0 1985 RE

Puxador par
Adaptador metálico com sistema "click"
Mola recuperadora reversível
Ferro quadrado de 8x100mm
Fixação da muleta com perno M6 oculto

1 1999 Q

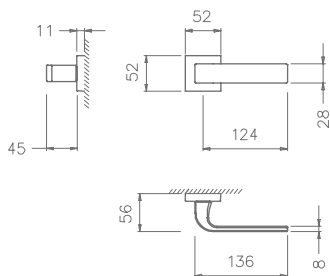
Lever set
Metallic mechanism with "click" system
Reversible recovery spring
8x100mm square spindle
Handle fixed by a M6 grub screw

2 3045 RE



0 1998 Q

Puxador par
Adaptador metálico com sistema "click"
Mola recuperadora reversível
Ferro quadrado de 8x100mm
Fixação da muleta com perno M6 oculto



1 1999 Q

Lever set
Metallic mechanism with "click" system
Reversible recovery spring
8x100mm square spindle
Handle fixed by a M6 grub screw

II III 801 Q

2732 Q

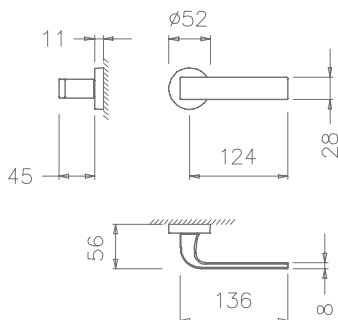


(153) preto pérola
black pearl



0 1965

Puxador par
Adaptador metálico com sistema "click"
Mola recuperadora reversível
Ferro quadrado de 8x100mm
Fixação da muleta com perno M6 oculto



1 1966

Lever set
Metallic mechanism with "click" system
Reversible recovery spring
8x100mm square spindle
Handle fixed by a M6 grub screw

III e 806

2732

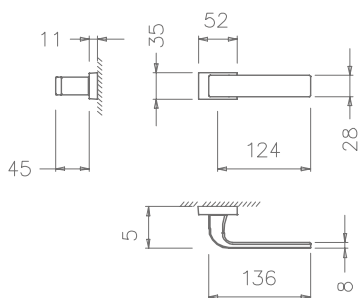


(153) preto pérola
black pearl



0 1985 RE

Puxador par
Adaptador metálico com sistema "click"
Mola recuperadora reversível
Ferro quadrado de 8x100mm
Fixação da muleta com perno M6 oculto



1 1999 Q

Lever set
Metallic mechanism with "click" system
Reversible recovery spring
8x100mm square spindle
Handle fixed by a M6 grub screw

II III 3045 RE

2732 RE




(153) preto pérola
black pearl





MINIMAL LINE

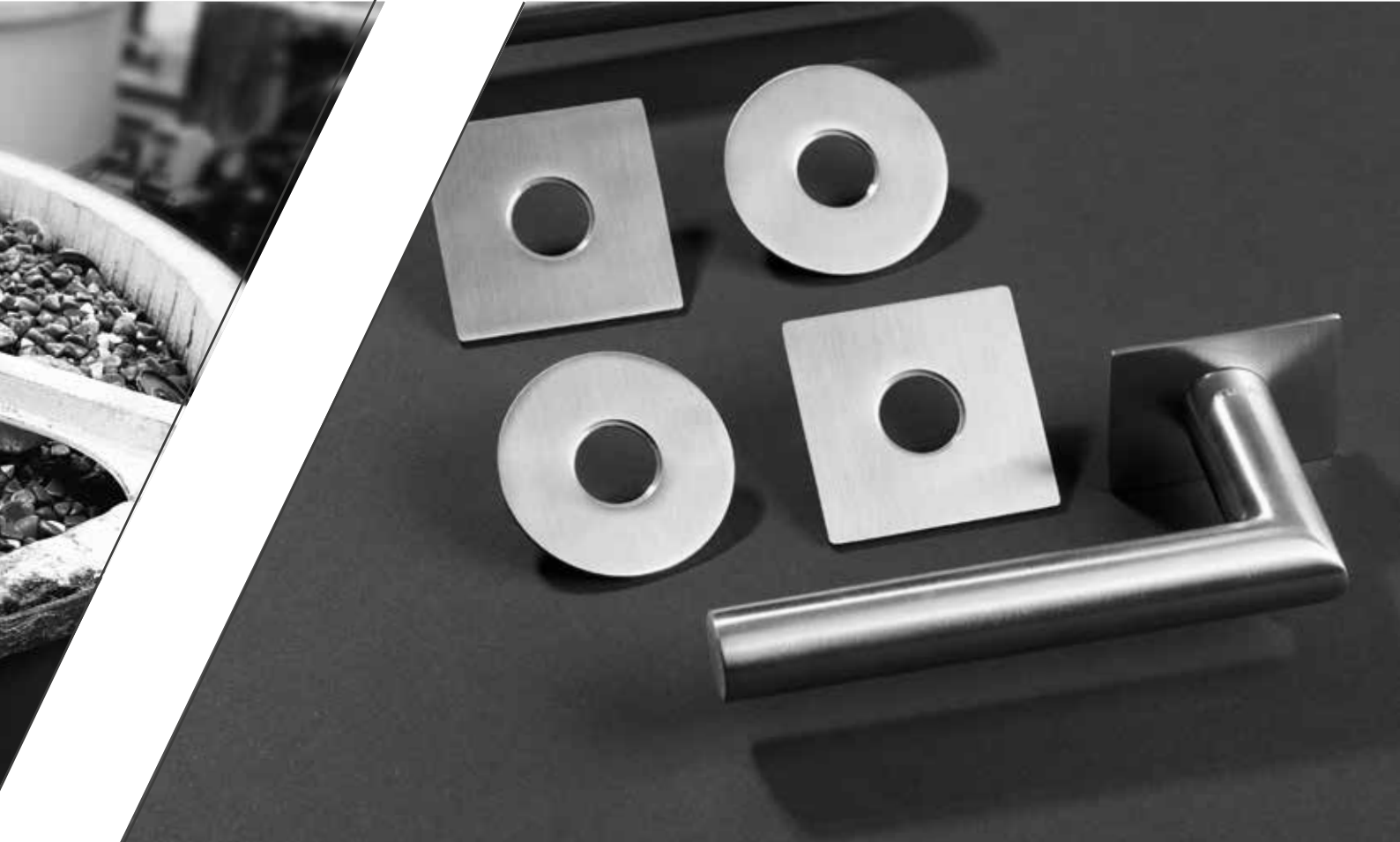
A structural line with a linear design that combines simplicity and sophistication
Assembly system: plastic sleeve and beaded anti return pin



Sem mola
Without spring 

Espelho (2mm)
Plate (2mm) 

bucha plástica
plastic sleeve 



MINIMAL LINE

Uma linha estrutural, design linear, simples ainda que sofisticada
Sistema de montagem com bucha plástica e perno frisado anti retorno

2002 MQ 2 mm

0 4032 MQ 2 mm

1 4033 MQ 2 mm

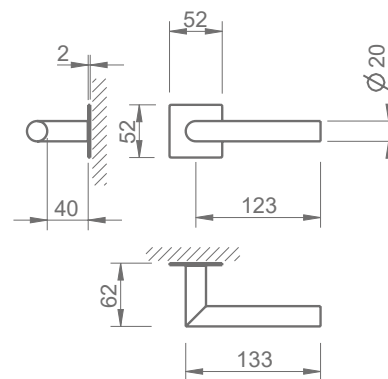
1 1 3175 MQ 2 mm



(16) aço inox satinado
satin stainless steel

(16) aço inox satinado
satin stainless steel

(153) preto pérola
black pearl



Puxador par SEM MOLA

Fácil encaixe com sistema "click"

Ferro quadrado de 8x100mm

Fixação da muleta com perno M6 oculto

Lever set WITHOUT SPRING

Easy to fit with "click" system

8x100mm square spindle

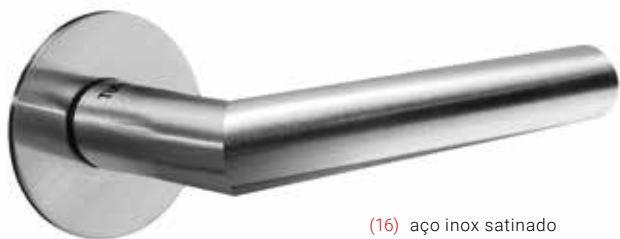
Handle fixed by a M6 grub screw

2002 MR 2 mm

0 4030 MR 2 mm

1 4031 MR 2 mm

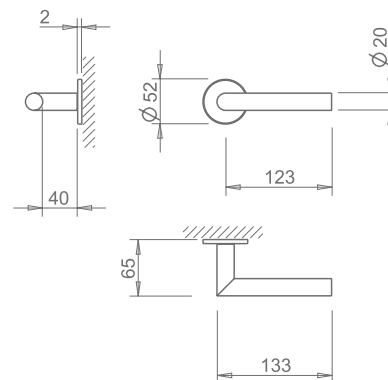
1 1 3174 MR 2 mm



(16) aço inox satinado
satin stainless steel

(16) aço inox satinado
satin stainless steel

(153) preto pérola
black pearl



Puxador par SEM MOLA

Fácil encaixe com sistema "click"

Ferro quadrado de 8x100mm

Fixação da muleta com perno M6 oculto

Lever set WITHOUT SPRING

Easy to fit with "click" system

8x100mm square spindle

Handle fixed by a M6 grub screw

2002 MRE 2 mm

0 4034 MRE 2 mm

1 4033 MQ 2mm

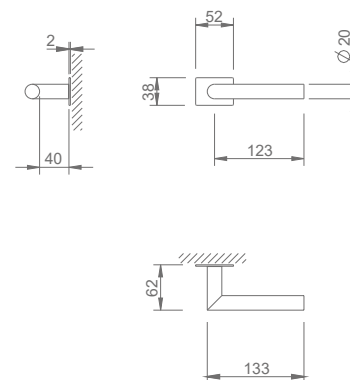
1 1 3176 MRE 2 mm



(16) aço inox satinado
satin stainless steel

(16) aço inox satinado
satin stainless steel

(153) preto pérola
black pearl



Puxador par SEM MOLA

Fácil encaixe com sistema "click"

Ferro quadrado de 8x100mm

Fixação da muleta com perno M6 oculto

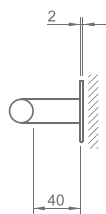
Lever set WITHOUT SPRING

Easy to fit with "click" system

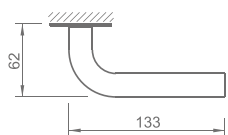
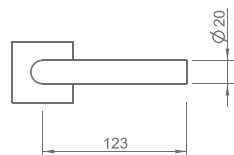
8x100mm square spindle

Handle fixed by a M6 grub screw

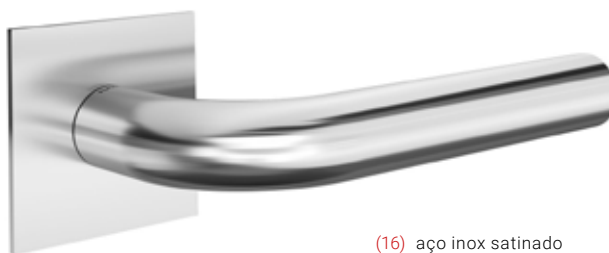
0 4032 MQ 2 mm



4033 MQ 2 mm



3175 MQ 2 mm



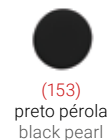
2001 MQ 2 mm

(16) aço inox satinado
satin stainless steel

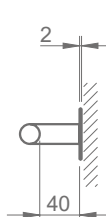


Puxador par SEM MOLA
Fácil encaixe com sistema "click"
Ferro quadrado de 8x100mm
Fixação da muleta com perno M6 oculto

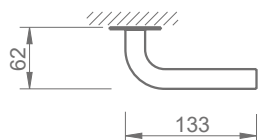
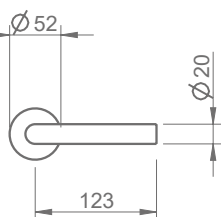
Lever set WITHOUT SPRING
Easy to fit with "click" system
8x100mm square spindle
Handle fixed by a M6 grub screw



0 4030 MR 2 mm



4031 MR 2 mm



3174 MR 2 mm



2001 MR 2 mm

(16) aço inox satinado
satin stainless steel

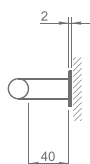


Puxador par SEM MOLA
Fácil encaixe com sistema "click"
Ferro quadrado de 8x100mm
Fixação da muleta com perno M6 oculto

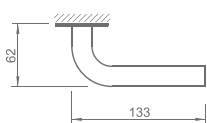
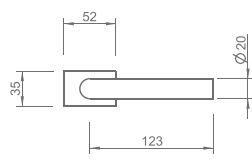
Lever set WITHOUT SPRING
Easy to fit with "click" system
8x100mm square spindle
Handle fixed by a M6 grub screw



0 4034 MRE 2 mm



4033 MQ 2mm

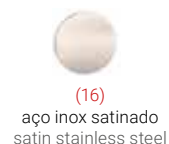


3176 MRE 2 mm



2001 MRE 2 mm

(16) aço inox satinado
satin stainless steel



Puxador par SEM MOLA
Fácil encaixe com sistema "click"
Ferro quadrado de 8x100mm
Fixação da muleta com perno M6 oculto

Lever set WITHOUT SPRING
Easy to fit with "click" system
8x100mm square spindle
Handle fixed by a M6 grub screw



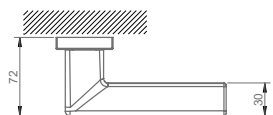
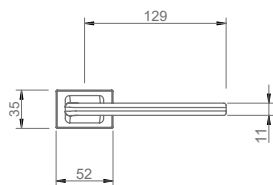
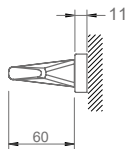


1985 RE

1999 Q

3045 RE

4140 RE



(96) cromado satinado
satin chrome

Puxador par

Adaptador metálico com sistema "click"

Mola recuperadora reversível

Ferro quadrado de 8x100mm

Fixação da muleta com perno M6 oculto

Lever set

Metallic mechanism with "click" system

Reversible recovery spring

8x100mm square spindle

Handle fixed by a M6 grub screw



(96)
cromado satinado
satin chrome



(141)
titan
titan



(142)
níquelado pérola
nickel pearl



(152)
branco pérola
white pearl



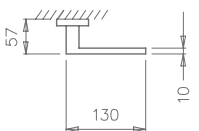
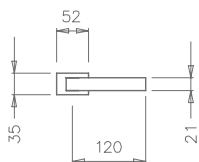
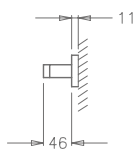
(153)
preto pérola
black pearl

1985 RE

1999 Q

3045 RE

2275 RE



(142) níquelado pérola
nickel pearl

Puxador par

Adaptador metálico com sistema "click"

Mola recuperadora reversível

Ferro quadrado de 8x100mm

Fixação da muleta com perno M6 oculto

Lever set

Metallic mechanism with "click" system

Reversible recovery spring

8x100mm square spindle

Handle fixed by a M6 grub screw



(96)
cromado satinado
satin chrome



(110)
satinado efeito inox
satin steel effect



(141)
titan
titan



(142)
níquelado pérola
nickel pearl



(152)
branco pérola
white pearl

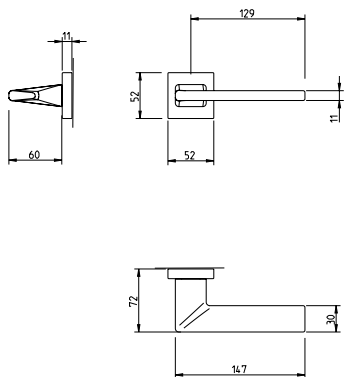


(153)
preto pérola
black pearl



0 1998 Q

Puxador par
Adaptador metálico com sistema "click"
Mola recuperadora reversível
Ferro quadrado de 8x100mm
Fixação da muleta com perno M6 oculto



1999 Q

Lever set
Metallic mechanism with "click" system
Reversible recovery spring
8x100mm square spindle
Handle fixed by a M6 grub screw

801 Q

4140 Q

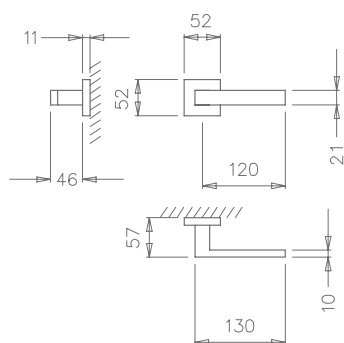


(141) titan
titan



0 1998 Q

Puxador par
Adaptador metálico com sistema "click"
Mola recuperadora reversível
Ferro quadrado de 8x100mm
Fixação da muleta com perno M6 oculto

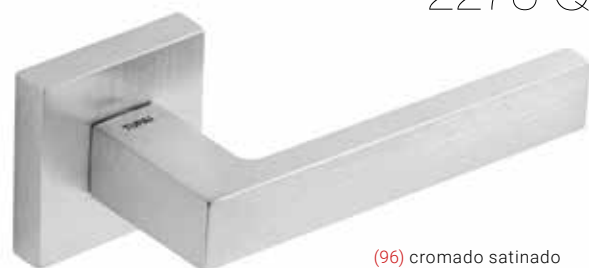


1999 Q

Lever set
Metallic mechanism with "click" system
Reversible recovery spring
8x100mm square spindle
Handle fixed by a M6 grub screw

801 Q

2275 Q

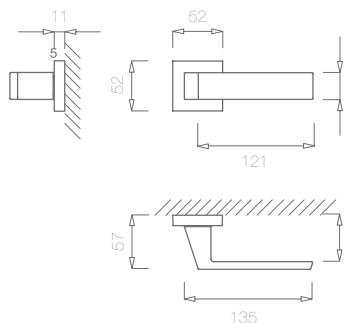


(96) cromado satinado
satin chrome



0 1998 Q

Puxador par
Adaptador metálico com sistema "click"
Mola recuperadora reversível
Ferro quadrado de 8x100mm
Fixação da muleta com perno M6 oculto

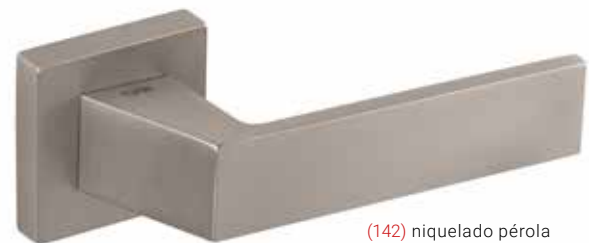


1999 Q

Lever set
Metallic mechanism with "click" system
Reversible recovery spring
8x100mm square spindle
Handle fixed by a M6 grub screw

801 Q

3033 Q



(142) níquelado pérola
nickel pearl

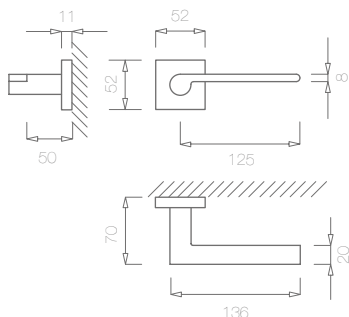


REF. 2253 Ø - (16)



0 3048 Q

Puxador par
Adaptador metálico com sistema "click"
Mola recuperadora reversível
Ferro quadrado de 8x100mm
Fixação da muleta com perno M6 oculto



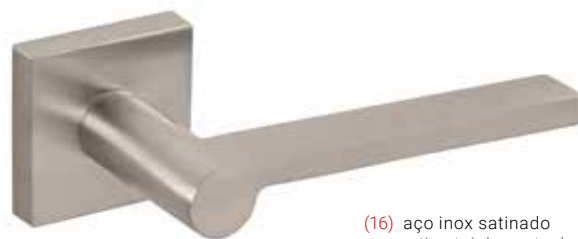
3049 Q

Lever set
Metallic mechanism with "click" system
Reversible recovery spring
8x100mm square spindle
Handle fixed by a M6 grub screw

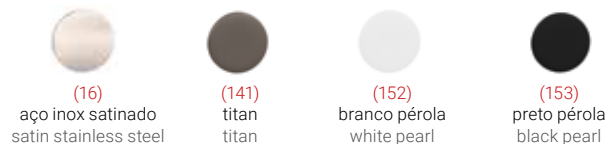
808 Q

2252 Q

MACIÇO SOLID

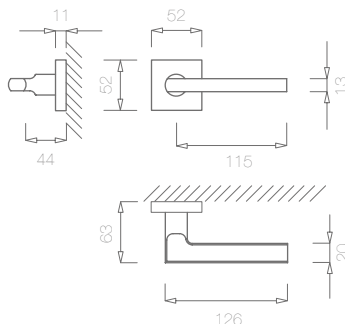


(16) aço inox satinado
satin stainless steel



0 3048 Q

Puxador par
Adaptador metálico com sistema "click"
Mola recuperadora reversível
Ferro quadrado de 8x100mm
Fixação da muleta com perno M6 oculto



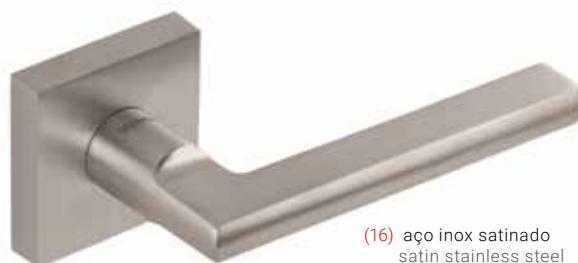
3049 Q

Lever set
Metallic mechanism with "click" system
Reversible recovery spring
8x100mm square spindle
Handle fixed by a M6 grub screw

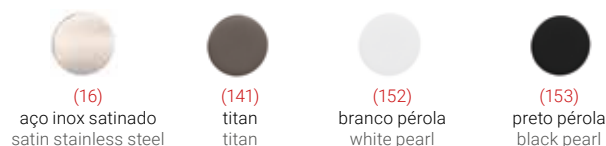
808 Q

2253 Q

MACIÇO SOLID

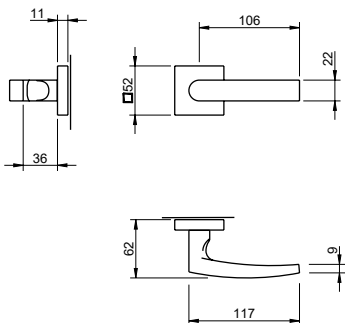


(16) aço inox satinado
satin stainless steel



0 3048 Q

Puxador par
Adaptador metálico com sistema "click"
Mola recuperadora reversível
Ferro quadrado de 8x100mm
Fixação da muleta com perno M6 oculto



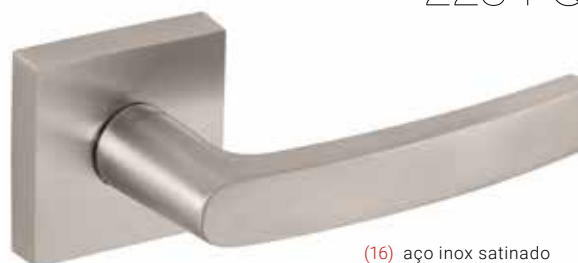
3049 Q

Lever set
Metallic mechanism with "click" system
Reversible recovery spring
8x100mm square spindle
Handle fixed by a M6 grub screw

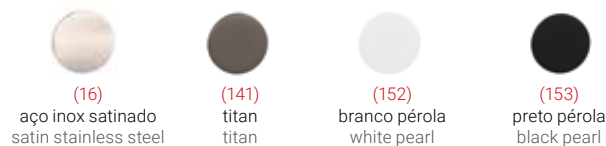
808 Q

2254 Q

MACIÇO SOLID

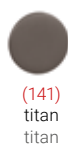
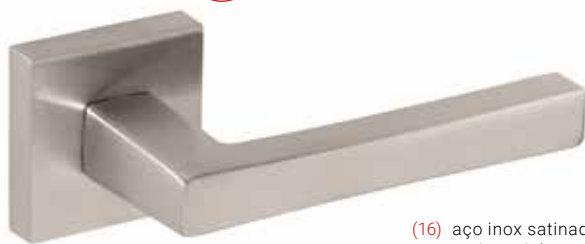


(16) aço inox satinado
satin stainless steel



2270 Q

MACIÇO
SOLID



(16) aço inox satinado
satin stainless steel

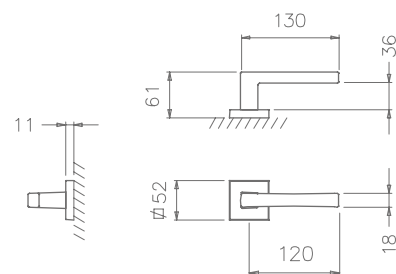
0 3048 Q

Puxador par
Adaptador metálico com sistema "click"
Mola recuperadora reversível
Ferro quadrado de 8x100mm
Fixação da muleta com perno M6 oculto

U 3049 Q

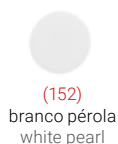
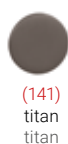
Lever set
Metallic mechanism with "click" system
Reversible recovery spring
8x100mm square spindle
Handle fixed by a M6 grub screw

□ □ 808 Q



3030 Q

MACIÇO
SOLID



(16) aço inox satinado
satin stainless steel

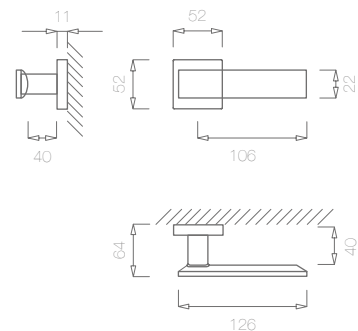
0 3048 Q

Puxador par
Adaptador metálico com sistema "click"
Mola recuperadora reversível
Ferro quadrado de 8x100mm
Fixação da muleta com perno M6 oculto

U 3049 Q

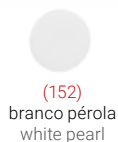
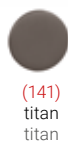
Lever set
Metallic mechanism with "click" system
Reversible recovery spring
8x100mm square spindle
Handle fixed by a M6 grub screw

□ □ 808 Q



2002 Q

OCO
HOLLOW



(153) preto pérola
black pearl

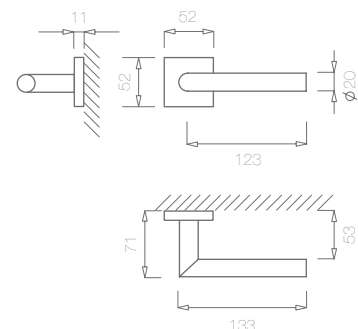
0 3048 Q

Puxador par
Adaptador metálico com sistema "click"
Mola recuperadora reversível
Ferro quadrado de 8x100mm
Fixação da muleta com perno M6 oculto

U 3049 Q

Lever set
Metallic mechanism with "click" system
Reversible recovery spring
8x100mm square spindle
Handle fixed by a M6 grub screw

□ □ 808 Q



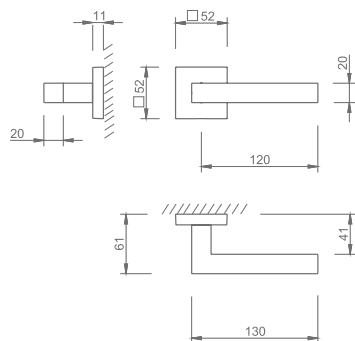
0 3048 Q

Puxador par
Adaptador metálico com sistema "click"
Mola recuperadora reversível
Ferro quadrado de 8x100mm
Fixação da muleta com perno M6 oculto

1 3049 Q

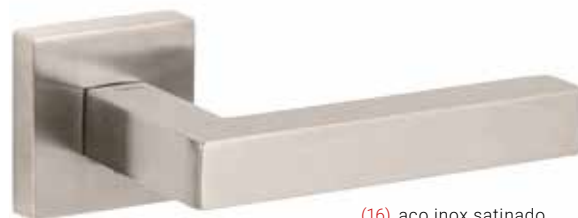
Lever set
Metallic mechanism with "click" system
Reversible recovery spring
8x100mm square spindle
Handle fixed by a M6 grub screw

1 808 Q

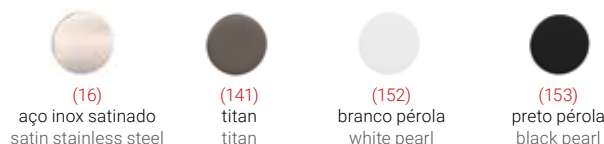


3035 Q

OCO HOLLOW



(16) aço inox satinado
satin stainless steel



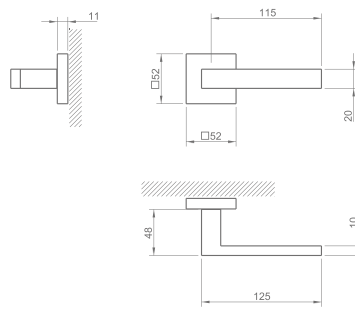
0 3258 Q

Puxador par
Adaptador plástico com sistema "click"
Mola recuperadora reversível
Ferro quadrado de 8x100mm
Fixação da muleta com perno M6 oculto

1 3259 Q

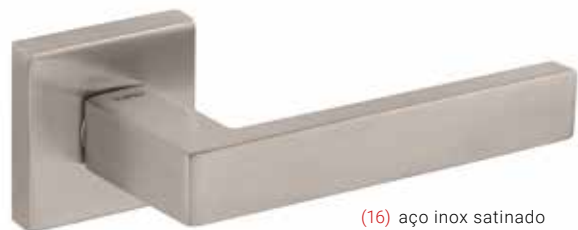
Lever set
Plastic mechanism with "click" system
Reversible recovery spring
8x100mm square spindle
Handle fixed by a M6 grub screw

1 3267 Q

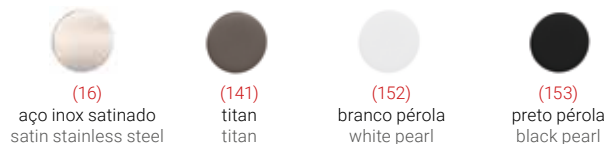


2271 Q

OCO HOLLOW



(16) aço inox satinado
satin stainless steel



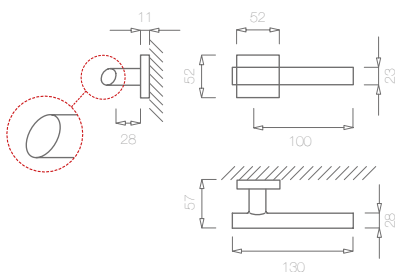
0 3358 Q

Puxador par
Adaptador plástico com sistema "click"
Mola recuperadora reversível
Ferro quadrado de 8x100mm
Fixação da muleta com perno M6 oculto

1 3259 Q

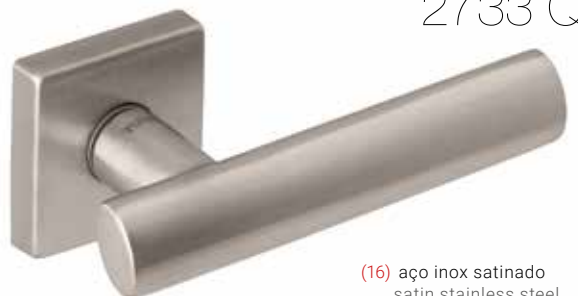
Lever set
Plastic mechanism with "click" system
Reversible recovery spring
8x100mm square spindle
Handle fixed by a M6 grub screw

1 3267 Q

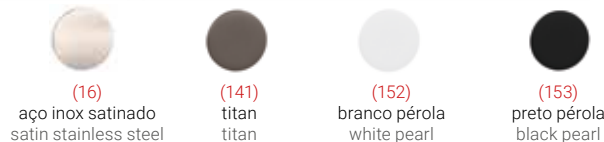


2733 Q

OCO HOLLOW



(16) aço inox satinado
satin stainless steel



1967



(03) cromado brilhante
bright chrome



(03) cromado brilhante
bright chrome



(96) cromado satinado
satin chrome



(141) titan
titan



(142) niquelado pérola
nickel pearl



(152) branco pérola
white pearl



(153) preto pérola
black pearl

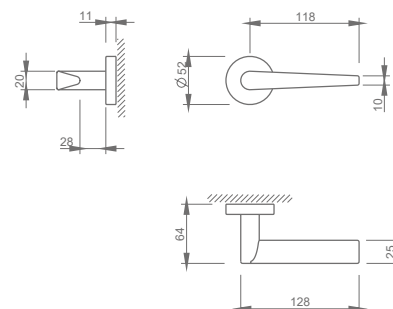
1965

Puxador par
Adaptador metálico com sistema "click"
Mola recuperadora reversível
Ferro quadrado de 8x100mm
Fixação da muleta com perno M6 oculto

1966

Lever set
Metallic mechanism with "click" system
Reversible recovery spring
8x100mm square spindle
Handle fixed by a M6 grub screw

806



942



(01) latão polido brilhante
polished brass



(01) latão polido brilhante
polished brass



(07) bronzeado brilhante
bright antique brass

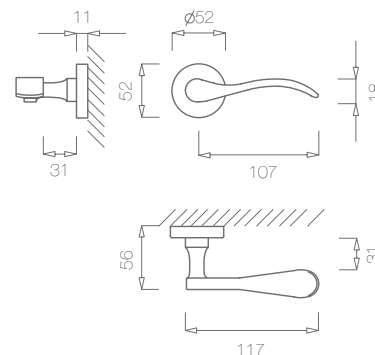
1965

Puxador par
Adaptador metálico com sistema "click"
Mola recuperadora reversível
Ferro quadrado de 8x100mm
Fixação da muleta com perno M6 oculto

1966

Lever set
Metallic mechanism with "click" system
Reversible recovery spring
8x100mm square spindle
Handle fixed by a M6 grub screw

806



1908



(01) latão polido brilhante
polished brass



(01) latão polido brilhante
polished brass



(03) cromado brilhante
bright chrome



(77) bronzeado mate
mate antique brass

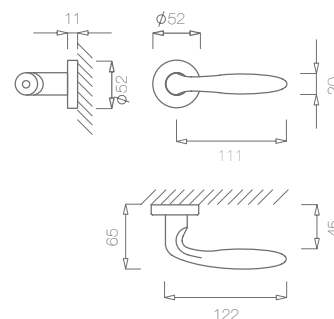
1965

Puxador par
Adaptador metálico com sistema "click"
Mola recuperadora reversível
Ferro quadrado de 8x100mm
Fixação da muleta com perno M6 oculto

1966

Lever set
Metallic mechanism with "click" system
Reversible recovery spring
8x100mm square spindle
Handle fixed by a M6 grub screw

806



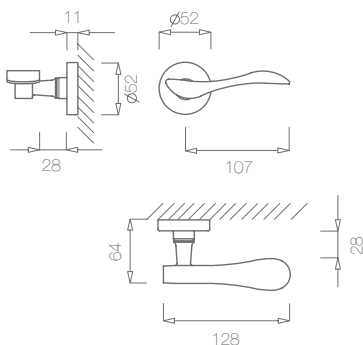
1965

1966

806

Puxador par
Adaptador metálico com sistema "click"
Mola recuperadora reversível
Ferro quadrado de 8x100mm
Fixação da muleta com perno M6 oculto

Lever set
Metallic mechanism with "click" system
Reversible recovery spring
8x100mm square spindle
Handle fixed by a M6 grub screw



940



(01) latão polido brilhante
 polished brass



(01) latão polido brilhante
 polished brass



(03) cromado brilhante
 bright chrome



(77) bronzeado mate
 mate antique brass

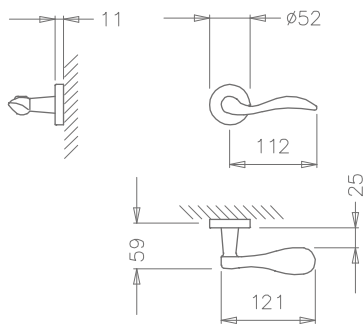
1965

1966

806

Puxador par
Adaptador metálico com sistema "click"
Mola recuperadora reversível
Ferro quadrado de 8x100mm
Fixação da muleta com perno M6 oculto

Lever set
Metallic mechanism with "click" system
Reversible recovery spring
8x100mm square spindle
Handle fixed by a M6 grub screw



1948



(03) cromado brilhante
 bright chrome



(01) latão polido brilhante
 polished brass



(03) cromado brilhante
 bright chrome



(77) bronzeado mate
 mate antique brass

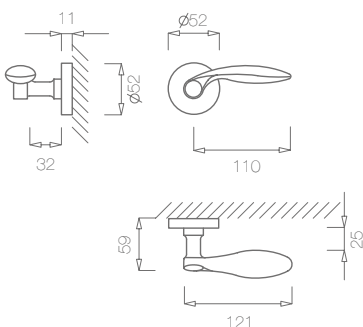
1965

1966

806

Puxador par
Adaptador metálico com sistema "click"
Mola recuperadora reversível
Ferro quadrado de 8x100mm
Fixação da muleta com perno M6 oculto

Lever set
Metallic mechanism with "click" system
Reversible recovery spring
8x100mm square spindle
Handle fixed by a M6 grub screw



1938



(01) latão polido brilhante
 polished brass



(01) latão polido brilhante
 polished brass



(03) cromado brilhante
 bright chrome



(77) bronzeado mate
 mate antique brass



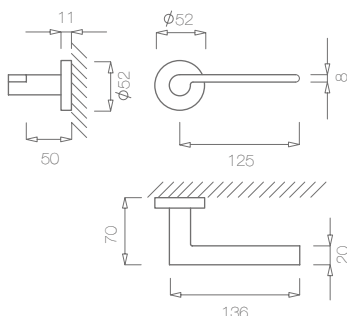
2008

2009

2147

Puxador par
Adaptador metálico com sistema "click"
Mola recuperadora reversível
Ferro quadrado de 8x100mm
Fixação da muleta com perno M6 oculto

Lever set
Metallic mechanism with "click" system
Reversible recovery spring
8x100mm square spindle
Handle fixed by a M6 grub screw

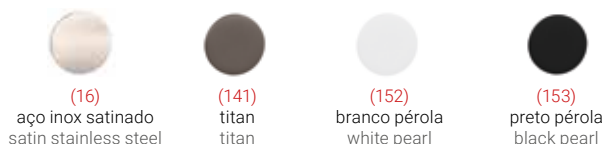


2252

MACIÇO SOLID



(16) aço inox satinado
satin stainless steel



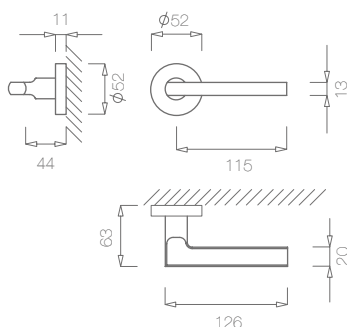
2008

2009

2147

Puxador par
Adaptador metálico com sistema "click"
Mola recuperadora reversível
Ferro quadrado de 8x100mm
Fixação da muleta com perno M6 oculto

Lever set
Metallic mechanism with "click" system
Reversible recovery spring
8x100mm square spindle
Handle fixed by a M6 grub screw

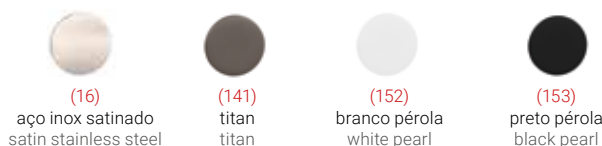


2253

MACIÇO SOLID



(16) aço inox satinado
satin stainless steel



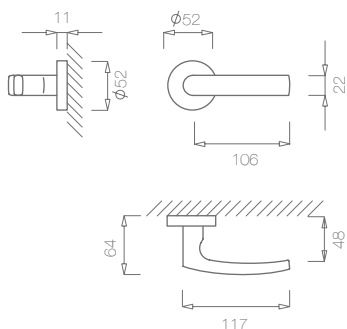
2008

2009

2147

Puxador par
Adaptador metálico com sistema "click"
Mola recuperadora reversível
Ferro quadrado de 8x100mm
Fixação da muleta com perno M6 oculto

Lever set
Metallic mechanism with "click" system
Reversible recovery spring
8x100mm square spindle
Handle fixed by a M6 grub screw

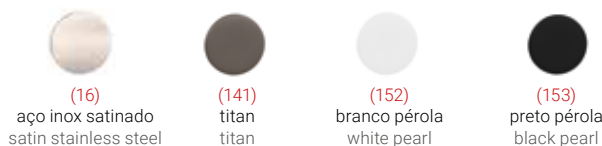


2254

MACIÇO SOLID



(16) aço inox satinado
satin stainless steel



791



(67) cromado brilhante / aço inox satinado
bright chrome / satin stainless steel



(67)

cromado brilhante / aço inox satinado
bright chrome / satin stainless steel

793



(67) cromado brilhante / aço inox satinado
bright chrome / satin stainless steel



(67)

cromado brilhante / aço inox satinado
bright chrome / satin stainless steel

794



(67) cromado brilhante / aço inox satinado
bright chrome / satin stainless steel



(67)

cromado brilhante / aço inox satinado
bright chrome / satin stainless steel

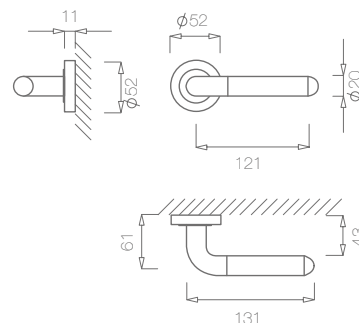
786

Puxador par
Adaptador plástico sistema "click"
Mola recuperadora reversível
Ferro quadrado de 8x100mm

787

Lever set
Plastic mechanism "click" system
Reversible recovery spring
8x100mm square spindle

800



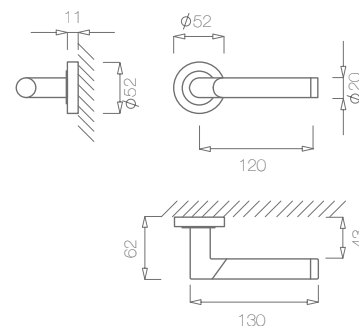
786

Puxador par
Adaptador plástico sistema "click"
Mola recuperadora reversível
Ferro quadrado de 8x100mm

787

Lever set
Plastic mechanism "click" system
Reversible recovery spring
8x100mm square spindle

800



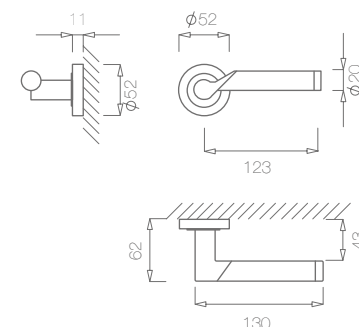
786

Puxador par
Adaptador plástico sistema "click"
Mola recuperadora reversível
Ferro quadrado de 8x100mm

787

Lever set
Plastic mechanism "click" system
Reversible recovery spring
8x100mm square spindle

800



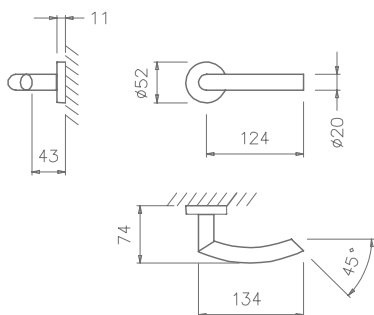
0 2008

1 2009

2147

Puxador par
Adaptador metálico ou plástico
Mola recuperadora reversível
Ferro quadrado de 8x100mm
Fixação da muleta com perno M6 oculto

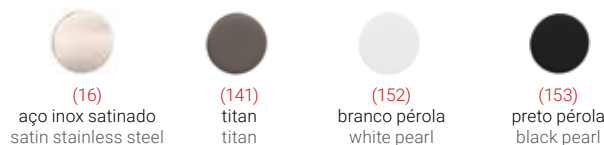
Lever set
 Metallic or plastic mechanism
 Reversible recovery spring
 8x100mm square spindle
 Handle fixed by a M6 grub screw



2233 OCO HOLLOW



(153) preto pérola
 black pearl



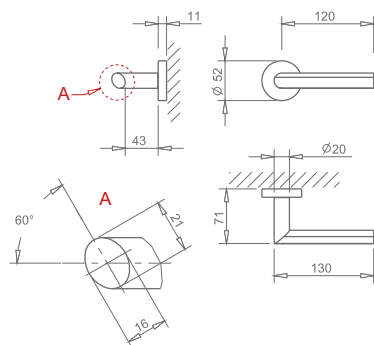
0 2008

1 2009

2147

Puxador par
Adaptador metálico ou plástico
Mola recuperadora reversível
Ferro quadrado de 8x100mm
Fixação da muleta com perno M6 oculto

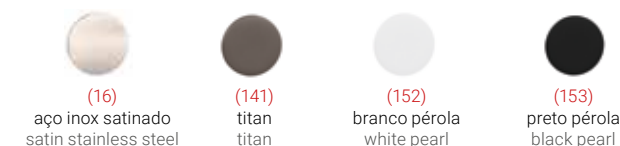
Lever set
 Metallic or plastic mechanism
 Reversible recovery spring
 8x100mm square spindle
 Handle fixed by a M6 grub screw



1994 OCO HOLLOW



(16) aço inox satinado
 satin stainless steel



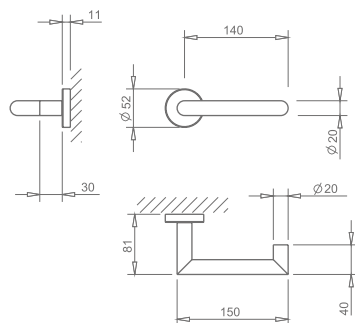
0 2008

1 2009

2147

Puxador par
Adaptador metálico ou plástico com sistema "click"
Mola recuperadora reversível
Ferro quadrado de 8x100mm

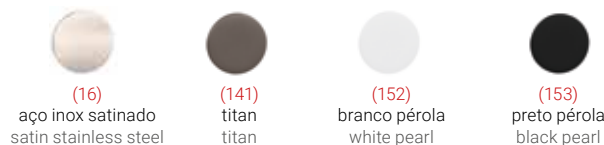
Lever set
 Metallic or plastic mechanism with "click" system
 Reversible recovery spring
 8x100mm square spindle
 Handle fixed by a M6 grub screw



2276 OCO HOLLOW



(16) aço inox satinado
 satin stainless steel



2230



(16) aço inox satinado
satin stainless steel



(16) aço inox satinado
satin stainless steel



(141) titan
titan



(152) branco pérola
white pearl



(153) preto pérola
black pearl

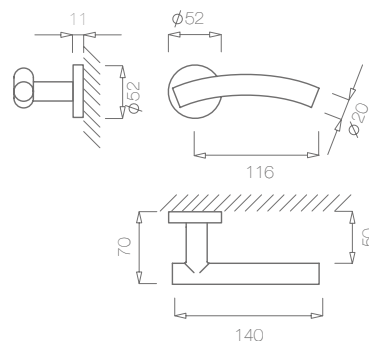
0 2008

Puxador par
Adaptador plástico com sistema "click"
Mola recuperadora reversível
Ferro quadrado de 8x100mm
Fixação da muleta com perno M6 oculto

1 2009

Lever set
Plastic mechanism with "click" system
Reversible recovery spring
8x100mm square spindle
Handle fixed by a M6 grub screw

2 2147



2231



(16) aço inox satinado
satin stainless steel



(16) aço inox satinado
satin stainless steel



(141) titan
titan



(152) branco pérola
white pearl



(153) preto pérola
black pearl

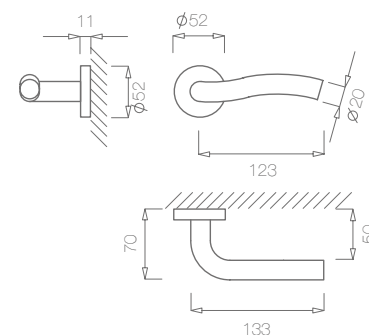
0 2008

Puxador par
Adaptador plástico com sistema "click"
Mola recuperadora reversível
Ferro quadrado de 8x100mm
Fixação da muleta com perno M6 oculto

1 2009

Lever set
Plastic mechanism with "click" system
Reversible recovery spring
8x100mm square spindle
Handle fixed by a M6 grub screw

2 2147



2232



(16) aço inox satinado
satin stainless steel



(16) aço inox satinado
satin stainless steel



(141) titan
titan



(152) branco pérola
white pearl



(153) preto pérola
black pearl

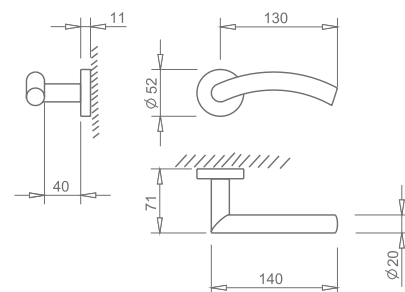
0 2008

Puxador par
Adaptador plástico com sistema "click"
Mola recuperadora reversível
Ferro quadrado de 8x100mm
Fixação da muleta com perno M6 oculto

1 2009

Lever set
Plastic mechanism with "click" system
Reversible recovery spring
8x100mm square spindle
Handle fixed by a M6 grub screw

2 2147



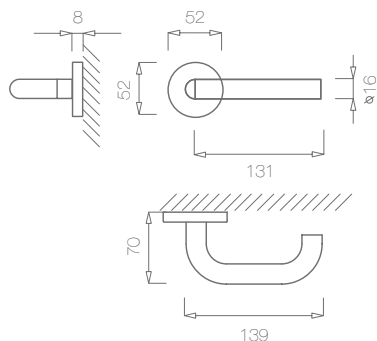
3208

3209

2147

Puxador par
Adaptador metálico com sistema "click"
Mola recuperadora reversível
Ferro quadrado de 8x100mm
Fixação da muleta com perno M6 oculto

Lever set
Metallic mechanism with "click" system
Reversible recovery spring
8x100mm square spindle
Handle fixed by a M6 grub screw



2236 OCO HOLLOW



(16) aço inox satinado
satin stainless steel



(16)
aço inox satinado
satin stainless steel

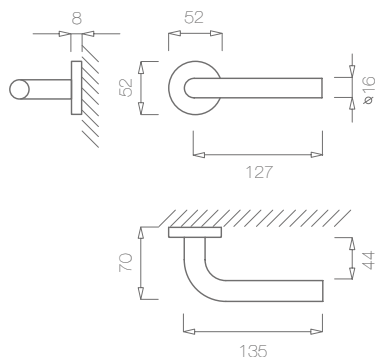
3208

3209

2147

Puxador par
Adaptador metálico com sistema "click"
Mola recuperadora reversível
Ferro quadrado de 8x100mm
Fixação da muleta com perno M6 oculto

Lever set
Metallic mechanism with "click" system
Reversible recovery spring
8x100mm square spindle
Handle fixed by a M6 grub screw



2237 OCO HOLLOW



(16) aço inox satinado
satin stainless steel



(16)
aço inox satinado
satin stainless steel

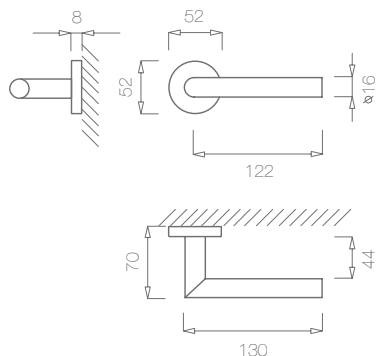
3208

3209

2147

Puxador par
Adaptador metálico com sistema "click"
Mola recuperadora reversível
Ferro quadrado de 8x100mm
Fixação da muleta com perno M6 oculto

Lever set
Metallic mechanism with "click" system
Reversible recovery spring
8x100mm square spindle
Handle fixed by a M6 grub screw



2238 OCO HOLLOW



(16) aço inox satinado
satin stainless steel



(16)
aço inox satinado
satin stainless steel

2000



(153) preto pérola
black pearl



(16) aço inox satinado
satin stainless steel



(141) titan
titan



(152) branco pérola
white pearl



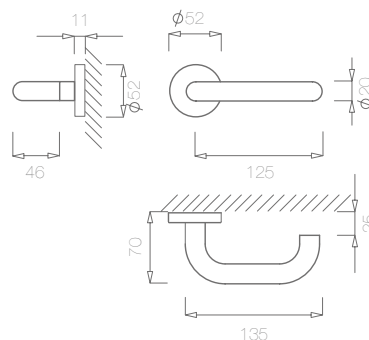
(153) preto pérola
black pearl

0 2008

Puxador par
Adaptador metálico ou plástico com sistema "click"
Mola recuperadora reversível
Ferro quadrado de 8x100mm

🔑 2009

Lever set
Metallic or plastic mechanism with "click" system
Reversible recovery spring
8x100mm square spindle



🔑 2147

2001



(153) preto pérola
black pearl



(16) aço inox satinado
satin stainless steel



(141) titan
titan



(152) branco pérola
white pearl



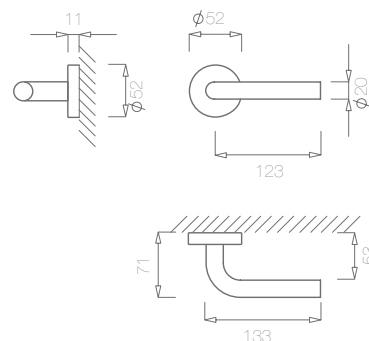
(153) preto pérola
black pearl

0 2008

Puxador par
Adaptador metálico ou plástico com sistema "click"
Mola recuperadora reversível
Ferro quadrado de 8x100mm

🔑 2009

Lever set
Metallic or plastic mechanism with "click" system
Reversible recovery spring
8x100mm square spindle



🔑 2147

2002



(153) preto pérola
black pearl



(16) aço inox satinado
satin stainless steel



(141) titan
titan



(152) branco pérola
white pearl



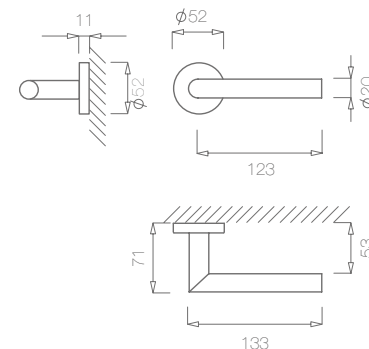
(153) preto pérola
black pearl

0 2008

Puxador par
Adaptador plástico com sistema "click"
Mola recuperadora reversível
Ferro quadrado de 8x100mm
Fixação da muleta com perno M6 oculto

🔑 2009

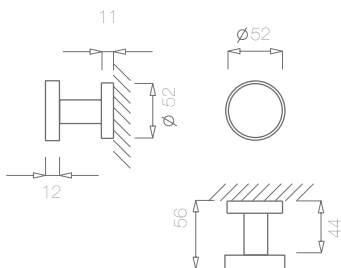
Lever set
Plastic mechanism with "click" system
Reversible recovery spring
8x100mm square spindle
Handle fixed by a M6 grub screw



🔑 2147

0 2008

Puxador par
Adaptador metálico com sistema "click"
Ferro quadrado de 8x100mm
Fixação da muleta com perno M6 oculto



1 2009

Lever set
Metallic mechanism with "click" system
8x100mm square spindle
Handle fixed by a M6 grub screw

2 2147

2006



(16) aço inox satinado
satin stainless steel

(16) aço inox satinado
satin stainless steel

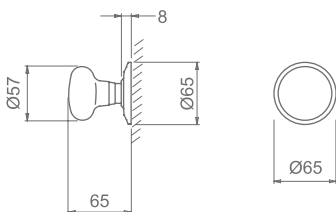
(141) titan
titan

(152) branco pérola
white pearl

(153) preto pérola
black pearl

0 588

Puxador par
Ferro quadrado de 8x100mm
Fixo por parafusos macho/fêmea



1 593

Lever set
8x100mm square spindle
Fixed by male/female screws

2 806

589



(07) bronzeado brilhante
bright antique brass

(01) latão polido brilhante
polished brass

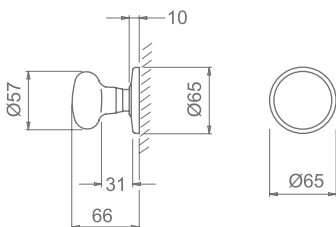
(07) bronzeado brilhante
bright antique brass

(36) níquelado satinado
satin nickel

(153) preto pérola
black pearl

0 592

Puxador par
Punhos em porcelana
Ferro quadrado de 8x100mm



1 593

Lever set
Porcelain knobs
8x100mm square spindle

2 806

401/1



(01) latão polido brilhante
polished brass

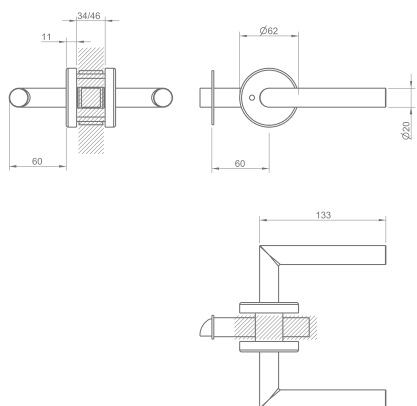
(07) bronzeado brilhante
bright antique brass

(36) níquelado satinado
satin nickel

REF. 2402 - (153)



2402



Conjunto **privado** para portas interiores
Puxador com roseta Ø 62mm
Adaptador com mola

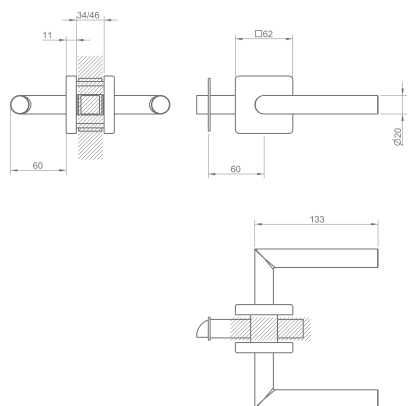
Interior latch set (lever) - **privacy**
Lever with rose Ø 62mm
Adapter with spring



(153) preto pérola
black pearl



2302

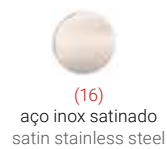


Conjunto **passagem** portas interiores
Puxador com roseta Ø 62mm
Adaptador com mola

Interior latch set (lever) - **passage**
Lever with rose Ø 62mm
Adapter with spring



(16) aço inox satinado
satin stainless steel



UPPER LINE

From classic look to a new age design: handle plate





UPPER LINE

Puxadores espelho ao alto: do mais clássico ao mais moderno



BB

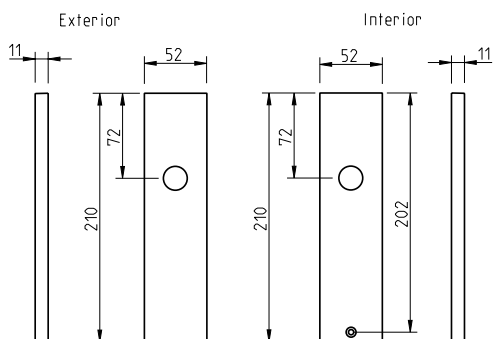
PZ

WC

3020 P

Placa para puxador

Plate for handle



(142) níquelado pérola
nickel pearl



(96)
cromado satinado
satin chrome



(141)
titan
titan



(152)
branco pérola
white pearl



(153)
preto pérola
black pearl

BB

PZ

WC

857

Puxador par

Mola recuperadora

Ferro quadrado de 8x100mm

Fixo por parafuso macho/fêmea

Sob consulta: com entrada, cilindro europeu nas dimensões pretendidas

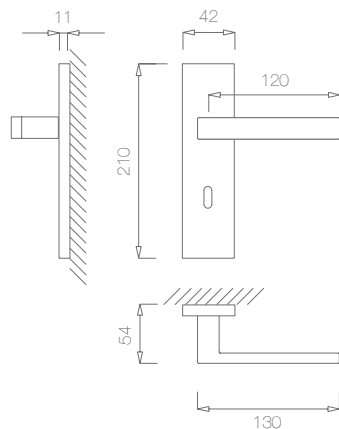
Lever set

Reversible recovery spring

8x100mm square spindle

Fixed through a screw/nut.

On request: with entry, european cylinder in the requested dimensions



(110) satinado efeito inox
satin steel effect



(110)
satinado efeito inox
satin steel effect

REF. 899 - (153)

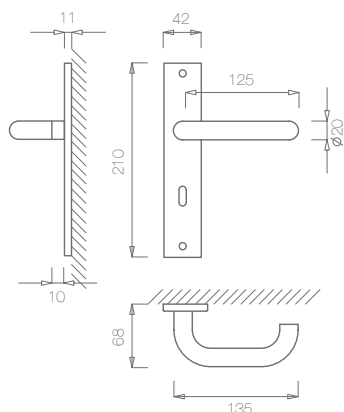


BB

PZ

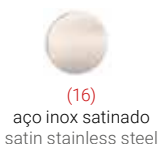
WC

897



Puxador par
Mola recuperadora
Ferro quadrado de 8x100mm
Fixo por parafuso macho/
fêmea
Sob consulta: com entrada,
cilindro europeu nas
dimensões pretendidas

Lever set
Reversible recovery spring
8x100mm square spindle
Fixed through a screw/nut.
On request: with entry,
european cylinder in the
requested dimensions



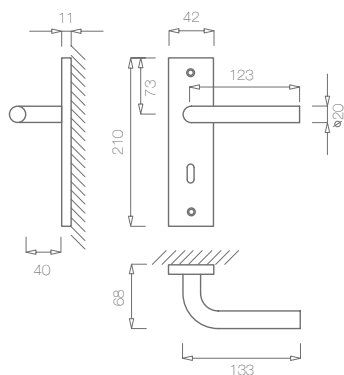
(16) aço inox satinado
satin stainless steel

BB

PZ

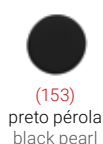
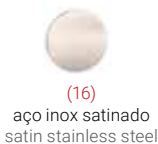
WC

898



Puxador par
Mola recuperadora
Ferro quadrado de 8x100mm
Fixo por parafuso macho/
fêmea
Sob consulta: com entrada,
cilindro europeu nas
dimensões pretendidas

Lever set
Reversible recovery spring
8x100mm square spindle
Fixed through a screw/nut.
On request: with entry,
european cylinder in the
requested dimensions



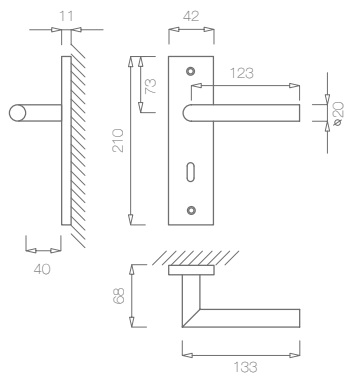
(16) aço inox satinado
satin stainless steel

BB

PZ

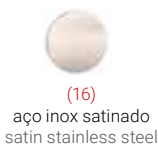
WC

899



Puxador par
Mola recuperadora
Ferro quadrado de 8x100mm
Fixo por parafuso macho/
fêmea
Sob consulta: com entrada,
cilindro europeu nas
dimensões pretendidas

Lever set
Reversible recovery spring
8x100mm square spindle
Fixed through a screw/nut.
On request: with entry,
european cylinder in the
requested dimensions



(16) aço inox satinado
satin stainless steel

2004



(16) aço inox satinado
satin stainless steel



(16) aço inox satinado
satin stainless steel



(153) preto pérola
black pearl

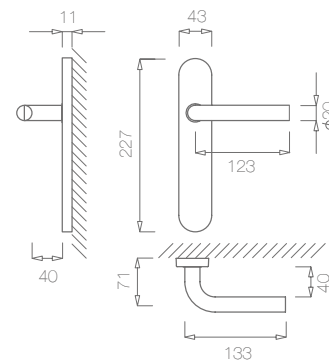
BB

PZ

2147

Puxador par corta fogo
Mola recuperadora
Ferro quadrado de 8x100mm
Fixo por parafuso macho/fêmea
Sob consulta: com entrada, cilindro europeu nas dimensões pretendidas

Lever set anti fire
Reversible recovery spring
8x100mm square spindle
Fixed through a screw/nut.
On request: with entry, european cylinder in the requested dimensions



2005



(16) aço inox satinado
satin stainless steel



(16) aço inox satinado
satin stainless steel



(153) preto pérola
black pearl

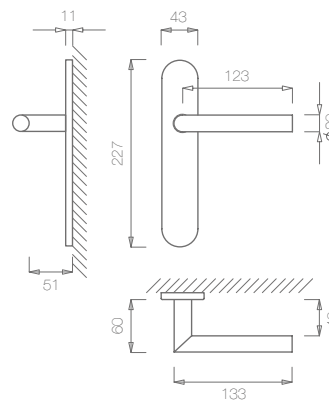
BB

PZ

2147

Puxador par corta fogo
Mola recuperadora
Ferro quadrado de 8x100mm
Fixo por parafuso macho/fêmea
Sob consulta: com entrada, cilindro europeu nas dimensões pretendidas

Lever set anti fire
Reversible recovery spring
8x100mm square spindle
Fixed through a screw/nut.
On request: with entry, european cylinder in the requested dimensions



BB

PZ

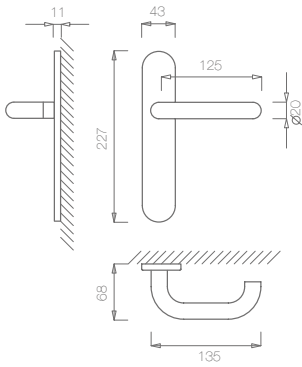
2147



2003

Puxador par corta fogo
Mola recuperadora
Ferro quadrado de 8x100mm
Fixo por parafuso macho/fêmea
Sob consulta: com entrada, cilindro
europeu nas dimensões pretendidas

Lever set anti fire
Reversible recovery spring
8x100mm square spindle
Fixed through a screw/nut.
On request: with entry, european cylinder
in the requested dimensions



(16) aço inox satinado
satin stainless steel

2200



(16) aço inox satinado
satin stainless steel

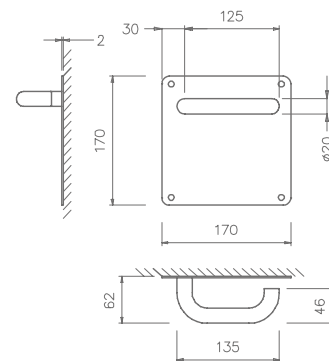
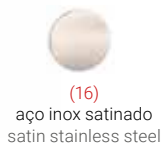
BB

PZ

2147

Puxador par
Mola recuperadora
Ferro quadrado de 8x100mm
Fixação da muleta com perno M6 oculto
Sob consulta: com entrada, cilindro europeu nas dimensões pretendidas

Lever set
Reversible recovery spring
8x100mm square spindle
Handle fixed by a M6 grub screw
On request: with entry, european cylinder in the requested dimensions



2201



(16) aço inox satinado
satin stainless steel

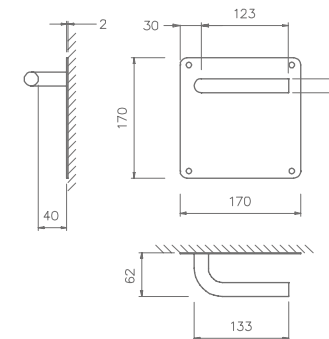
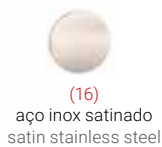
BB

PZ

2147

Puxador par
Mola recuperadora
Ferro quadrado de 8x100mm
Fixação da muleta com perno M6 oculto
Sob consulta: com entrada, cilindro europeu nas dimensões pretendidas

Lever set
Reversible recovery spring
8x100mm square spindle
Handle fixed by a M6 grub screw
On request: with entry, european cylinder in the requested dimensions



BB

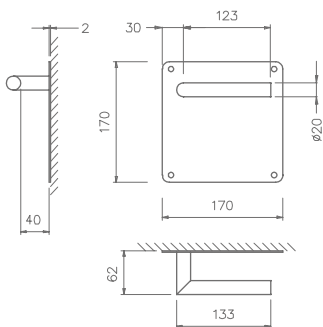
PZ

2147

2202

Puxador par
Mola recuperadora
Ferro quadrado de 8x100mm
Fixação da muleta com perno M6 oculto
Sob consulta: com entrada, cilindro europeu nas dimensões pretendidas

Lever set
Reversible recovery spring
8x100mm square spindle
Handle fixed by a M6 grub screw
On request: with entry, european cylinder in the requested dimensions



(16) aço inox satinado
satin stainless steel

(153) preto pérola
black pearl

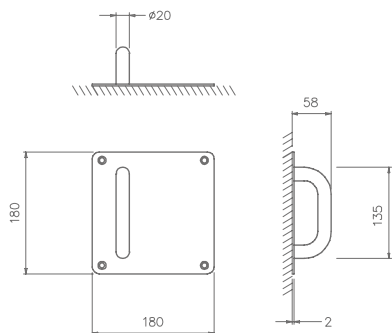


(16) aço inox satinado
satin stainless steel

Puxador de porta fixo com asa em tubo e placa
Simples

Door puller plate
Single

2203



(16) aço inox satinado
satin stainless steel

(153) preto pérola
black pearl



(16) aço inox satinado
satin stainless steel

3079



Puxador com entrada cilindro europeu
Simples

Ring pull plate with european cylinder entry
Single

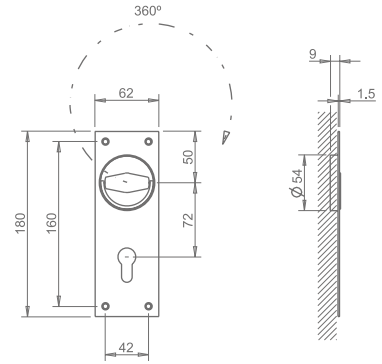
(16) aço inox satinado
satin stainless steel



(16)
aço inox satinado
satin stainless steel



(153)
preto pérola
black pearl



2745



Puxador de porta fixo com asa em tubo e placa
Simples

Door puller plate
Single

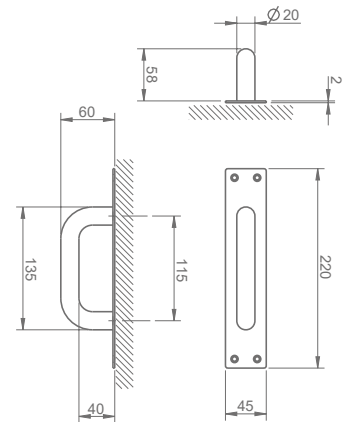
(16) aço inox satinado
satin stainless steel



(16)
aço inox satinado
satin stainless steel



(153)
preto pérola
black pearl



BB

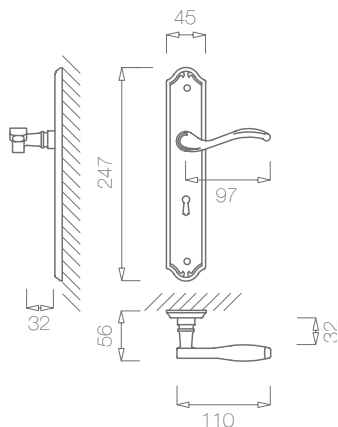
PZ

955

497

Puxador par
Mola recuperadora
Ferro quadrado de 8x100mm
Fixo por parafuso macho/fêmea
Sob consulta: com entrada, cilindro europeu
nas dimensões pretendidas

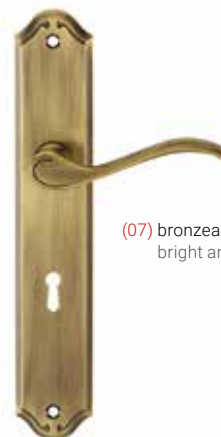
Lever set
Reversible recovery spring
8x100mm square spindle
Fixed through a screw/nut.
On request: with entry, european cylinder in
the requested dimensions



(01) latão polido brilhante
polished brass



(07) bronzeado brilhante
bright antique brass



(07) bronzeado brilhante
bright antique brass

BB

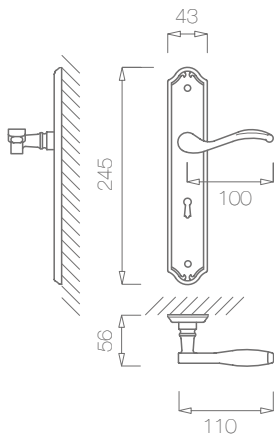
PZ

955

523

Puxador par
Mola recuperadora
Ferro quadrado de 8x100mm
Fixo por parafuso macho/fêmea
Sob consulta: com entrada, cilindro europeu
nas dimensões pretendidas

Lever set
Reversible recovery spring
8x100mm square spindle
Fixed through a screw/nut.
On request: with entry, european cylinder in
the requested dimensions



(01) latão polido brilhante
polished brass



(07) bronzeado brilhante
bright antique brass



(36) niquelado satinado
satin nickel



(07) bronzeado brilhante
bright antique brass

581



(36) níquelado satinado
satin nickel



(01) latão polido brilhante
polished brass



(07) bronzeado brilhante
bright antique brass



(36) níquelado satinado
satin nickel

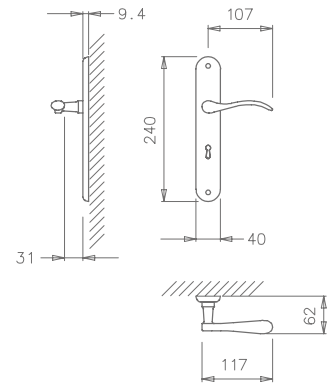
BB

Puxador par
Mola recuperadora
Ferro quadrado de 8x100mm
Fixo por parafuso macho/
fêmea
Sob consulta: com entrada,
cilindro europeu nas
dimensões pretendidas

PZ

Lever set
Reversible recovery spring
8x100mm square spindle
Fixed through a screw/nut
On request: with entry,
european cylinder in the
requested dimensions

955



702



(01) latão polido brilhante
polished brass



(01) latão polido brilhante
polished brass



(36) níquelado satinado
satin nickel

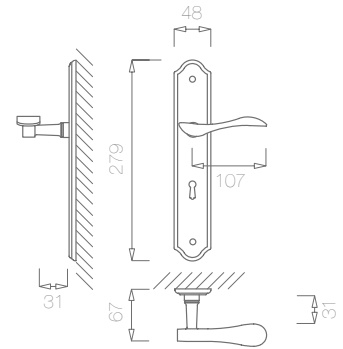
BB

Puxador par
Mola recuperadora
Ferro quadrado de 8x100mm
Fixo por parafuso macho/
fêmea
Sob consulta: com entrada,
cilindro europeu nas
dimensões pretendidas

PZ

Lever set
Reversible recovery spring
8x100mm square spindle
Fixed through a screw/nut
On request: with entry,
european cylinder in the
requested dimensions

955



400/1



(01) latão polido brilhante
polished brass



(01) latão polido brilhante
polished brass



(03) cromado brilhante
bright chrome



(36) níquelado satinado
satin nickel

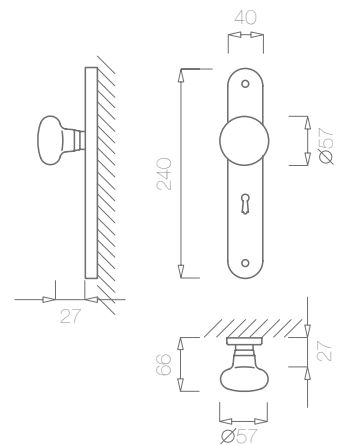
BB

Puxador par
Mola recuperadora
Ferro quadrado de 8x100mm
Fixo por parafuso macho/
fêmea
Sob consulta: com entrada,
cilindro europeu nas
dimensões pretendidas

PZ

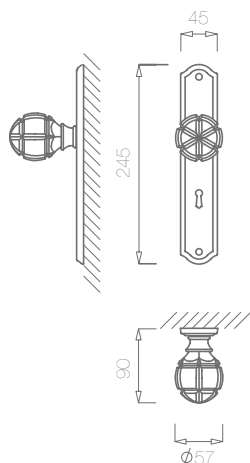
Lever set
Reversible recovery spring
8x100mm square spindle
Fixed through a screw/nut
On request: with entry,
european cylinder in the
requested dimensions

955



BB

Puxador par
Mola recuperadora
Ferro quadrado de 8x100mm
Fixação da muleta com perno M6 oculto
Sob consulta: com entrada, cilindro europeu nas dimensões pretendidas



PZ

Lever set
Reversible recovery spring
8x100mm square spindle
Handle fixed by a M6 grub screw
On request: with entry, european cylinder in the requested dimensions

955

231



(01) latão polido brilhante
polished brass

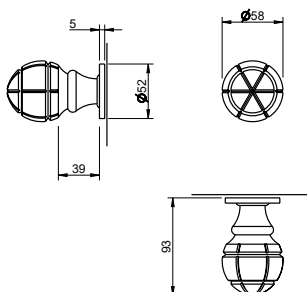
(01)
latão polido brilhante
polished brass

(03)
cromado brilhante
bright chrome

(153)
preto pérola
black pearl

0 4045 5S

Puxador par
Mola recuperadora
Ferro quadrado de 8x100mm
Fixação da muleta com perno M6 oculto
Sob consulta: com entrada, cilindro europeu nas dimensões pretendidas



U 4046 5S

Lever set
Reversible recovery spring
8x100mm square spindle
Handle fixed by a M6 grub screw
On request: with entry, european cylinder in the requested dimensions

955 4041 5S

5 MM 233 5S



(03) cromado brilhante
bright chrome

(01)
latão polido brilhante
polished brass

(03)
cromado brilhante
bright chrome

(153)
preto pérola
black pearl

ESCUTCHEON / THUMBTURN

Rectangular - Square - Round 11 mm / 5 mm





ROSETAS / BOTÕES WC

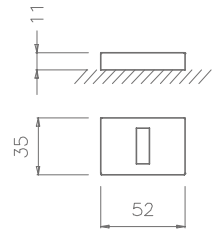
Rectangular - Quadrado - Redondo 11 mm / 5 mm

1985 RE



Espelho de chave par rectangular
Adaptador metálico

Rectangular key entry set
Metallic adapter



(96) cromado satinado
satin chrome



(03) cromado brilhante
bright chrome



(96) cromado satinado
satin chrome



(110) satinado efeito inox
satin steel effect



(141) titan
titan



(142) niquelado pérola
nickel pearl



(152) branco pérola
white pearl



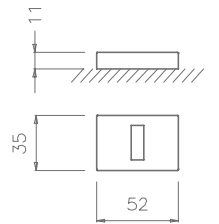
(153) preto pérola
black pearl

4065 RE



Espelho de chave par rectangular
Adaptador metálico

Rectangular key entry set
Metallic adapter



(96) cromado satinado
satin chrome



(03) cromado brilhante
bright chrome



(96) cromado satinado
satin chrome



(141) titan
titan



(142) niquelado pérola
nickel pearl



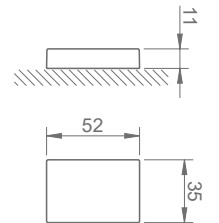
(153) preto pérola
black pearl

3165 RE



Espelho de chave par oculo
Adaptador metálico

Occult key entry set
Metallic adapter



(96) cromado satinado
satin chrome



(03) cromado brilhante
bright chrome



(96) cromado satinado
satin chrome



(110) satinado efeito inox
satin steel effect



(141) titan
titan



(142) niquelado pérola
nickel pearl



(152) branco pérola
white pearl



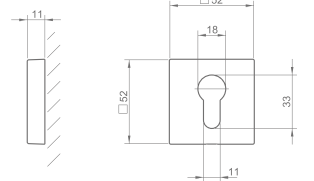
(153) preto pérola
black pearl

4119 Q



Espelho de chave par
Adaptador metálico

key entry set
Metallic adapter



(153) preto pérola
black pearl



(03) cromado brilhante
bright chrome



(96) cromado satinado
satin chrome



(141) titan
titan

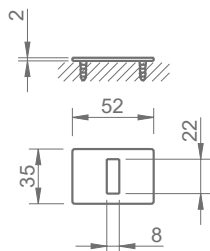


(142) niquelado pérola
nickel pearl



(153) preto pérola
black pearl

4034 MRE 2 mm



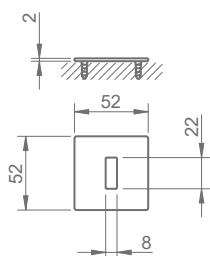
Espelho chave par
Adaptador metálico

Key entry set
Metallic adapter



(16) aço inox satinado
satin stainless steel

4032 MQ 2 mm



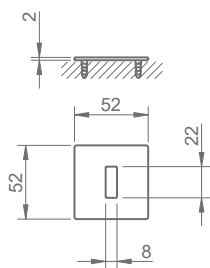
Espelho chave par
Adaptador metálico

Key entry set
Metallic adapter



(16) aço inox satinado
satin stainless steel

4033 MQ 2 mm



Espelho de chave par oculto
Adaptador metálico

Occult key entry
Metallic adapter

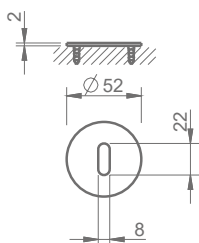


(16) aço inox satinado
satin stainless steel

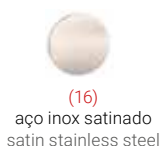
4030 MR 2mm



(16) aço inox satinado
satin stainless steel

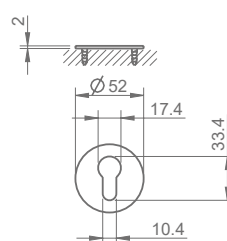


Espelho chave par



Key entry set

4031 MR 2mm



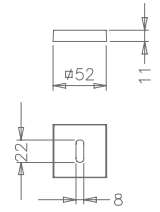
(16) aço inox satinado
satin stainless steel

1998 Q



Espelho chave par
Adaptador metálico

Key entry set
Metallic adapter



(153) preto pérola
black pearl

(03) cromado brilhante
bright chrome

(96) cromado satinado
satin chrome

(110) satinado efeito inox
satin steel effect

(141) titan
titan

(142) niquelado pérola
nickel pearl

(152) branco pérola
white pearl

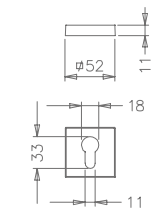
(153) preto pérola
black pearl

1999 Q



Espelho chave par
Adaptador metálico

Key entry set
Metallic adapter



(153) preto pérola
black pearl

(03) cromado brilhante
bright chrome

(96) cromado satinado
satin chrome

(110) satinado efeito inox
satin steel effect

(141) titan
titan

(142) niquelado pérola
nickel pearl

(152) branco pérola
white pearl

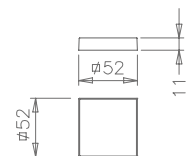
(153) preto pérola
black pearl

3166 Q



Espelho de chave par oculto
Adaptador metálico

Occult key entry
Metallic adapter



(153) preto pérola
black pearl

(03) cromado brilhante
bright chrome

(96) cromado satinado
satin chrome

(110) satinado efeito inox
satin steel effect

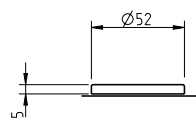
(141) titan
titan

(142) niquelado pérola
nickel pearl

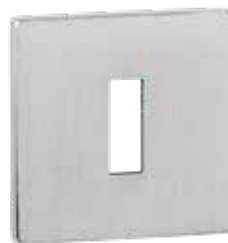
(152) branco pérola
white pearl

(153) preto pérola
black pearl

 (01) latão polido brilhante polished brass	 (03) cromado brilhante bright chrome	 (96) cromado satinado satin chrome	 (139) anti-alérgico nickel free
 (141) titan titan	 (142) níquelado pérola nickel pearl	 (152) branco pérola white pearl	 (153) preto pérola black pearl
 (158) purist brass purist brass	 (160) PVD cobreado mate PVD matt copper	 (161) PVD cobreado brilhante PVD shining copper	








4048 5SQ

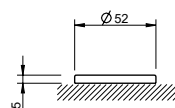


(96) cromado satinado
satin chrome

Espelho chave par
Adaptador metálico

Key entry set
Metallic adapter

 (01) latão polido brilhante polished brass	 (03) cromado brilhante bright chrome	 (96) cromado satinado satin chrome	 (139) anti-alérgico nickel free
 (141) titan titan	 (142) níquelado pérola nickel pearl	 (152) branco pérola white pearl	 (153) preto pérola black pearl
 (158) purist brass purist brass	 (160) PVD cobreado mate PVD matt copper	 (161) PVD cobreado brilhante PVD shining copper	














4049 5SQ

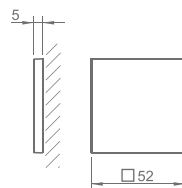


(96) cromado satinado
satin chrome

Espelho chave par
Adaptador metálico

Key entry set
Metallic adapter

 (01) latão polido brilhante polished brass	 (03) cromado brilhante bright chrome	 (96) cromado satinado satin chrome	 (139) anti-alérgico nickel free
 (141) titan titan	 (142) níquelado pérola nickel pearl	 (152) branco pérola white pearl	 (153) preto pérola black pearl
 (158) purist brass purist brass	 (160) PVD cobreado mate PVD matt copper	 (161) PVD cobreado brilhante PVD shining copper	



4043 5SQ



(96) cromado satinado
satin chrome

Espelho chave par
Adaptador metálico

Key entry set
Metallic adapter

4220 5SQ



T1
PEBBLES

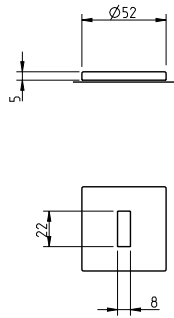
4230 5SQ



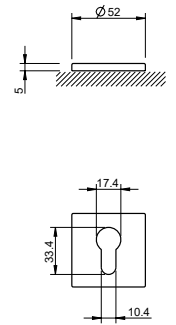
T1
PEBBLES



T2
WATERFALL



T2
WATERFALL



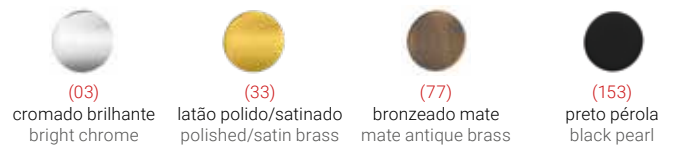
T3
LEATHER



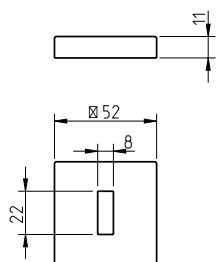
T3
LEATHER

Espelho chave par
Adaptador metálico

Key entry set
Metallic adapter



3048 Q



Espejo chave par
Adaptador metálico

Key entry set
Metallic adapter

(16)
aço inox satinado
satin stainless steel

(141)
titan
titan

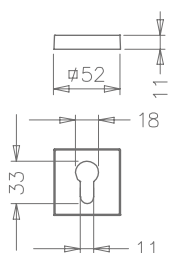
(152)
branco pérola
white pearl

(153)
preto pérola
black pearl



(16) aço inox satinado
satin stainless steel

3049 Q



Espejo chave par
Adaptador metálico

Key entry set
Metallic adapter

(16)
aço inox satinado
satin stainless steel

(141)
titan
titan

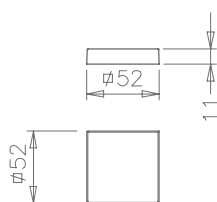
(152)
branco pérola
white pearl

(153)
preto pérola
black pearl



(16) aço inox satinado
satin stainless steel

3046 Q



Espejo de chave par oculto
Adaptador metálico

Occult key entry
Metallic adapter

(16)
aço inox satinado
satin stainless steel

(141)
titan
titan

(152)
branco pérola
white pearl

(153)
preto pérola
black pearl



(16) aço inox satinado
satin stainless steel

3258 Q



(16) aço inox satinado
satin stainless steel



(16)
aço inox satinado
satin stainless steel

(141)
titan
titan

Espejo chave par

(152)
branco pérola
white pearl

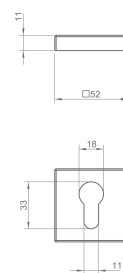
(153)
preto pérola
black pearl

Key entry set

3259 Q



(16) aço inox satinado
satin stainless steel

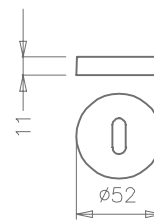


1965



(01) latão polido brilhante
polished brass

Espejo chave par
Adaptador metálico

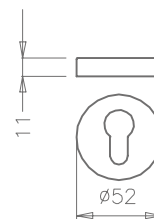


1966



(01) latão polido brilhante
polished brass

Espejo chave par
Adaptador metálico

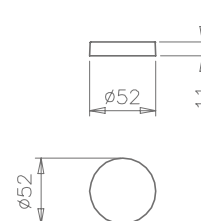


1953

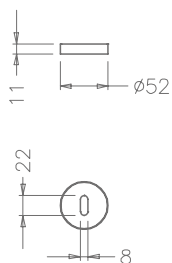


(01) latão polido brilhante
polished brass

Espejo de chave par oculto
Adaptador metálico

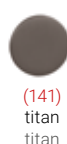
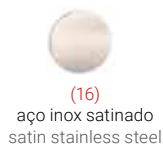


2008

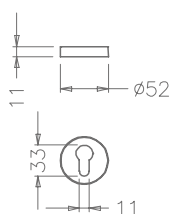


Espelho chave par
Adaptador metálico ou plástico

Key entry set
Metallic or plastic adapter

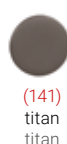
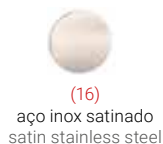


2009

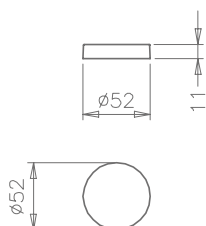


Espelho chave par
Adaptador metálico ou plástico

Key entry set
Metallic or plastic adapter

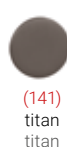
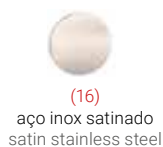


1987

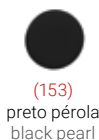
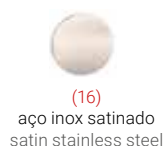
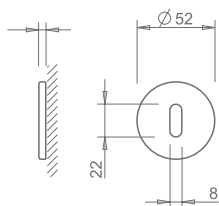


Espelho de chave par oculto
Adaptador metálico ou plástico

Occult key entry
Metallic or plastic adapter

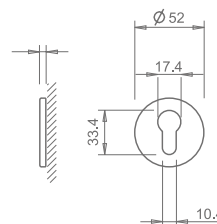


3208



Espelho chave par

3209



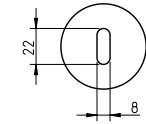
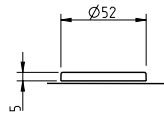
Key entry set

4045 5S

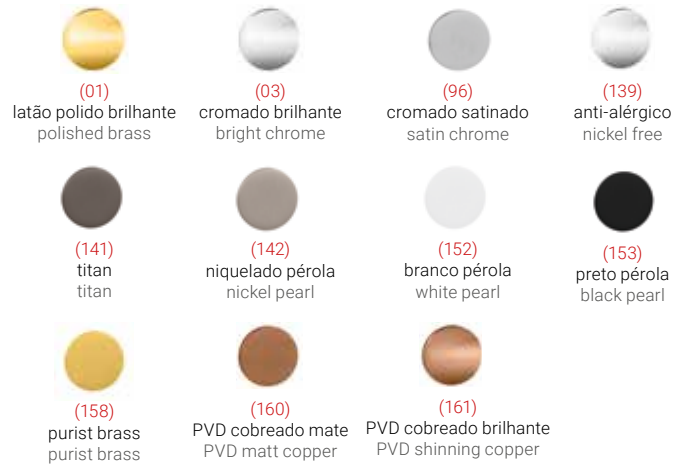


(96) cromado satinado
satin chrome

Espelho chave par
Adaptador metálico



Key entry set
Metallic adapter

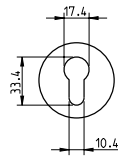
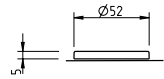


4046 5S

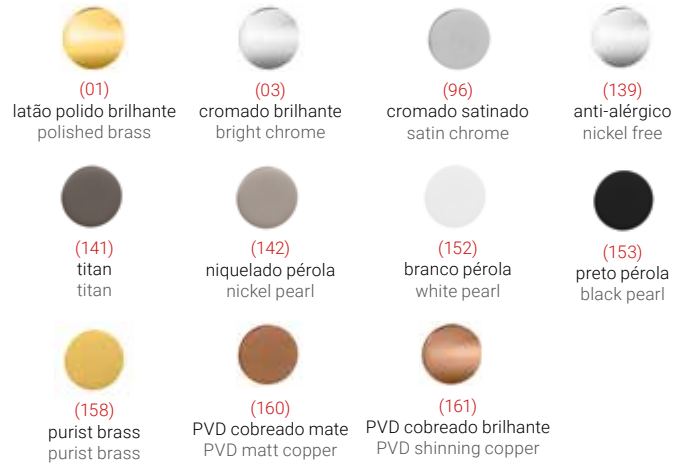


(96) cromado satinado
satin chrome

Espelho chave par
Adaptador metálico



Key entry set
Metallic adapter

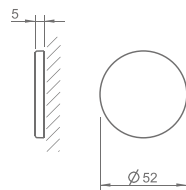


4060 5S

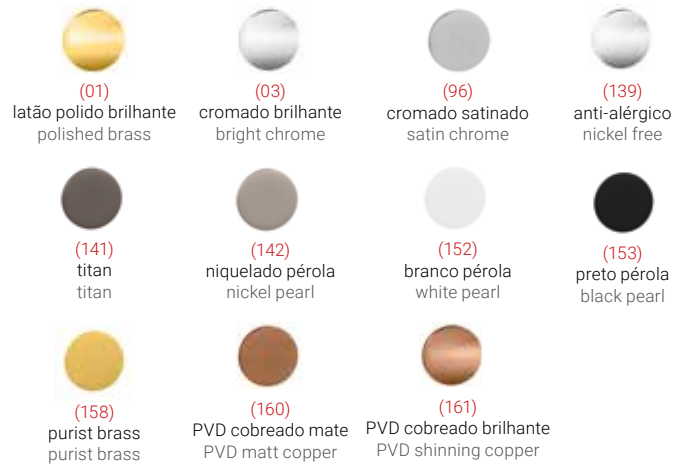


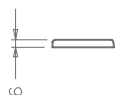
(96) cromado satinado
satin chrome

Espelho chave par
Adaptador metálico



Key entry set
Metallic adapter





Espejo de chave
Par
Fixação por parafusos exteriores

Key entry
Pair
Fixed by exterior screws

593



(01)
 latão polido brilhante
 polished brass



(07)
 bronzeado brilhante
 bright antique brass

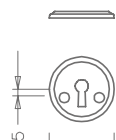


(36)
 niquelado satinado
 satin nickel



(153)
 preto pérola
 black pearl

(36) niquelado satinado
 satin nickel



Espejo de chave
Par
Fixação por parafusos exteriores

Key entry
Pair
Fixed by exterior screws

588



(01)
 latão polido brilhante
 polished brass



(07)
 bronzeado brilhante
 bright antique brass

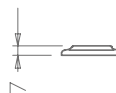


(36)
 niquelado satinado
 satin nickel



(153)
 preto pérola
 black pearl

(36) niquelado satinado
 satin nickel



Espejo de chave
Par
Fixação por parafusos exteriores

Key entry
Pair
Fixed by exterior screws

592



(01)
 latão polido brilhante
 polished brass



(07)
 bronzeado brilhante
 bright antique brass



(36)
 niquelado satinado
 satin nickel

(07) bronzeado brilhante
 bright antique brass

786



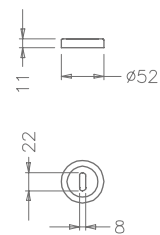
(67) cromado brilhante/aço inox satinado
bright chrome/satin stainless steel

Espelho chave par
Adaptador plástico



(67) cromado brilhante / aço inox satinado
bright chrome / satin stainless steel

Key entry set
Plastic adapter



787



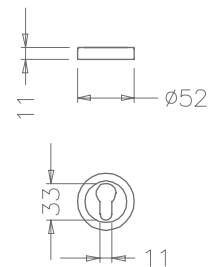
(67) cromado brilhante/aço inox satinado
bright chrome/satin stainless steel

Espelho chave par
Adaptador plástico



(67) cromado brilhante / aço inox satinado
bright chrome / satin stainless steel

Key entry set
Plastic adapter



2079



(16) aço inox satinado
satin stainless steel

Espelho oval
Adaptador metálico ou plástico
para fixação invisível

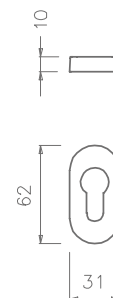


(16) aço inox satinado
satin stainless steel



(153) preto pérola
black pearl

Oval escutcheon
Metallic or plastic adapter
for invisible fixing

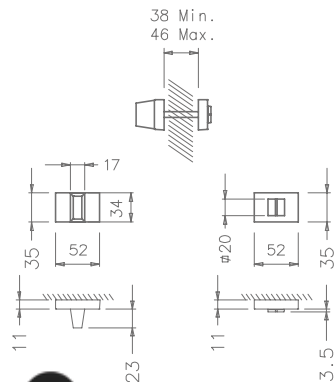


3045 RE



Conjunto de Botão WC
Adaptador metálico

WC button set
Metallic adapter



- (03) cromado brilhante
bright chrome
- (96) cromado satinado
satin chrome
- (110) satinado efeito inox
satin steel effect

- (141) titan
titan
- (142) niquelado pérola
nickel pearl
- (152) branco pérola
white pearl

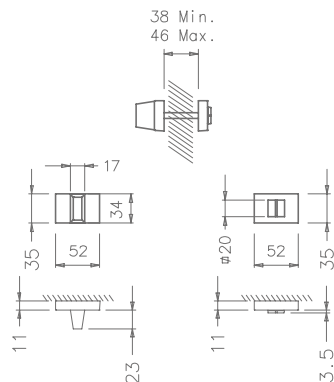
- (153) preto pérola
black pearl

4075 RE



Conjunto de Botão WC
Adaptador metálico

WC button set
Metallic adapter



- (03) cromado brilhante
bright chrome
- (96) cromado satinado
satin chrome
- (141) titan
titan

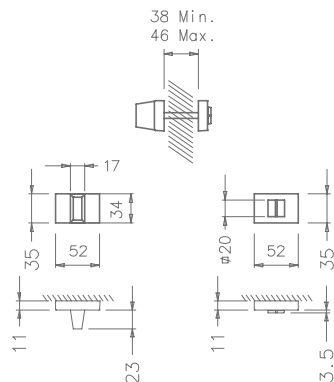
- (142) niquelado pérola
nickel pearl
- (153) preto pérola
black pearl

3176 MRE 2mm



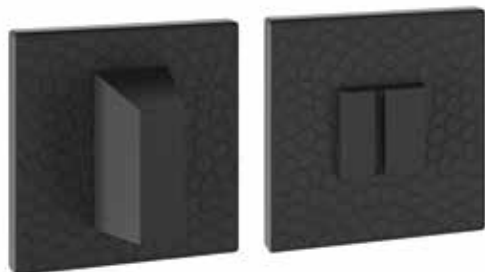
Conjunto de Botão WC
Adaptador metálico

WC button set
Metallic adapter

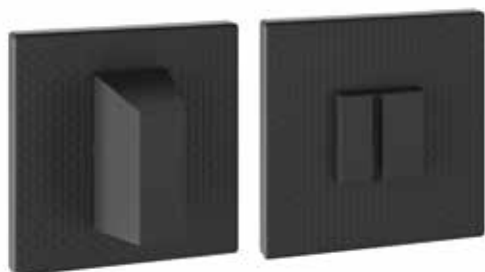


- (16) aço inox satinado
satin stainless steel
- (153) preto pérola
black pearl

4240 5SQ



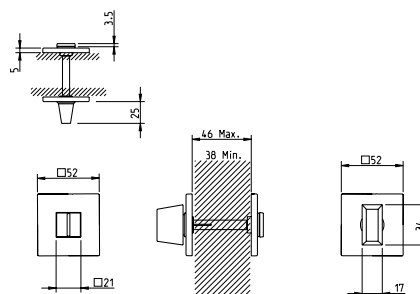
T1
PEBBLES



T2
WATERFALL

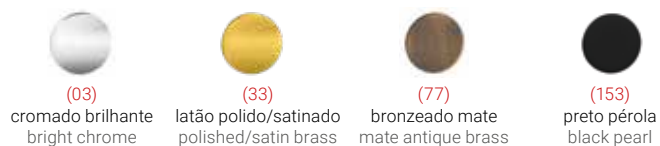


T3
LEATHER



Conjunto de Botão WC
Adaptador metálico
Ferro quadrado 4,6,8 mm

WC button set
Metallic adapter
4,6,8 mm square spindle

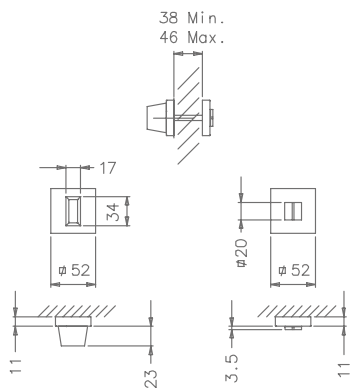


(03) cromado brilhante
bright chrome

(33) latão polido/satinado
polished/satin brass

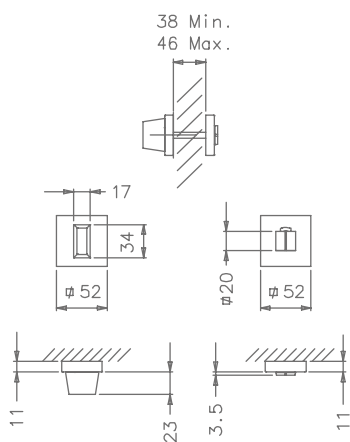
(77) bronzeado mate
mate antique brass

(153) preto pérola
black pearl



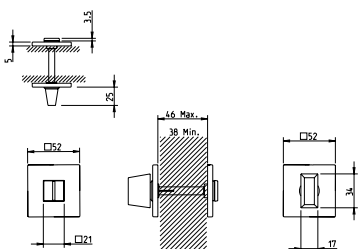
Conjunto de Botão WC WC button set
Adaptador metálico Metallic adapter
Ferro quadrado 4,6,8 mm 4,6,8 mm square spindle

- | | | |
|--|------------------------------------|--|
| | | |
| (03) cromado brilhante
bright chrome | (141) titan | (96) cromado satinado
satin chrome |
| | | |
| (110) satinado efeito inox
satin steel effect | (152) branco pérola
white pearl | (142) níquelado pérola
nickel pearl |



Conjunto de Botão WC WC button set
Adaptador metálico Metallic adapter
Ferro quadrado 4,6,8 mm 4,6,8 mm square spindle

- | | |
|---|--|
| | |
| (03) cromado brilhante
bright chrome | (96) cromado satinado
satin chrome |
| | |
| (141) titan | (142) níquelado pérola
nickel pearl |
| | |
| | (153) preto pérola
black pearl |



Conjunto de Botão WC WC button set
Adaptador metálico Metallic adapter
Ferro quadrado 4,6,8 mm 4,6,8 mm square spindle

- | | | | | | |
|---|---|---------------------------------------|--|--|--|
| | | | | | |
| (01) latão polido brilhante
polished brass | (03) cromado brilhante
bright chrome | (96) cromado satinado
satin chrome | (139) anti-alérgico
nickel free | (141) titan | (142) níquelado pérola
nickel pearl |
| | | | | | |
| (152) branco pérola
white pearl | (153) preto pérola
black pearl | (158) purist brass
purist brass | (160) PVD cobreado mate
PVD matt copper | (161) PVD cobreado brilhante
PVD shining copper | |



808 Q



(16) aço inox satinado
satin stainless steel

Conjunto de Botão WC
Adaptador metálico
Ferro quadrado 4,6,8 mm

WC button set
Metallic adapter
4,6,8 mm square spindle



(16) aço inox satinado
satin stainless steel



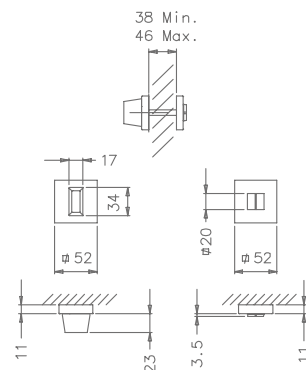
(141) titan
titan



(152) branco pérola
white pearl



(153) preto pérola
black pearl



804 Q



(16) aço inox satinado
satin stainless steel

Conjunto de Botão WC
Mostrador livre / ocupado
Adaptador metálico
Ferro quadrado 4,6,8 mm

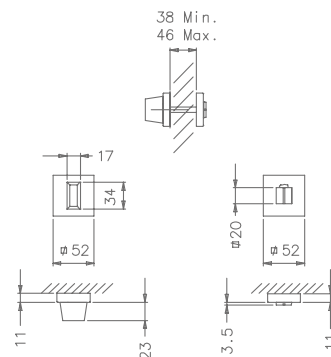
WC button set
Free/occupied indicator
Metallic adapter
4,6,8 mm square spindle



(16) aço inox satinado
satin stainless steel



(153) preto pérola
black pearl



3267 Q



(16) aço inox satinado
satin stainless steel

Conjunto de Botão WC
Ferro quadrado 4,6,8 mm

WC button set
4,6,8 mm square spindle



(16) aço inox satinado
satin stainless steel



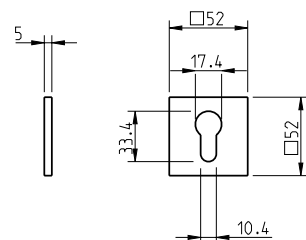
(141) titan
titan



(152) branco pérola
white pearl



(153) preto pérola
black pearl



3175 MQ 2mm



(16) aço inox satinado
satin stainless steel

Conjunto de Botão WC

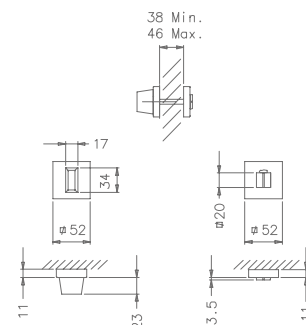
WC button set

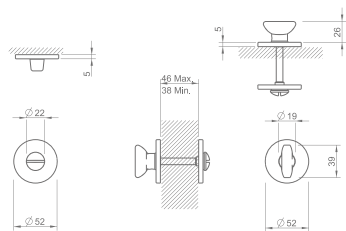


(16) aço inox satinado
satin stainless steel



(153) preto pérola
black pearl





Conjunto de Botão WC WC button set
Adaptador metálico Metallic adapter
Ferro quadrado 4,6,8 mm 4,6,8 mm square spindle

4041 5S

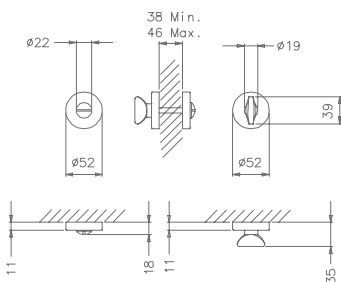


- (01) latão polido brilhante
 polished brass
- (03) cromado brilhante
 bright chrome
- (96) cromado satinado
 satin chrome

(96) cromado satinado
satin chrome

- (139) anti-alérgico
 nickel free
- (141) titan
 titan
- (142) niquelado pérola
 nickel pearl
- (152) branco pérola
 white pearl
- (153) preto pérola
 black pearl

- (158) purist brass
 purist brass
- (160) PVD cobreado mate
 PVD matt copper
- (161) PVD cobreado brilhante
 PVD shining copper



Conjunto de Botão WC WC button set
Adaptador metálico Metallic adapter
Ferro quadrado 4,6,8 mm 4,6,8 mm square spindle

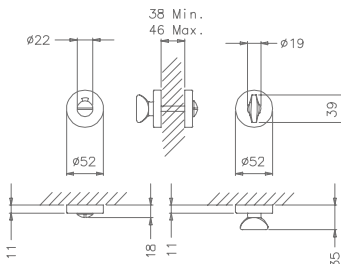
806



- (01) latão polido brilhante
 polished brass
- (03) cromado brilhante
 bright chrome
- (07) bronzeado brilhante
 bright antique brass

(01) latão polido brilhante
polished brass

- (36) niquelado satinado
 satin nickel
- (77) bronzeado mate
 mate antique brass
- (96) cromado satinado
 satin chrome
- (141) titan
 titan
- (142) niquelado pérola
 nickel pearl
- (152) branco pérola
 white pearl
- (153) preto pérola
 black pearl



Conjunto de Botão WC WC button set
Adaptador metálico Metallic adapter
Ferro quadrado 4,6,8 mm 4,6,8 mm square spindle

3181



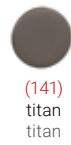
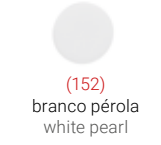
(96) cromado satinado
satin chrome

- (01) latão polido brilhante
 polished brass
- (03) cromado brilhante
 bright chrome
- (96) cromado satinado
 satin chrome
- (141) titan
 titan
- (142) niquelado pérola
 nickel pearl
- (153) preto pérola
 black pearl

2147

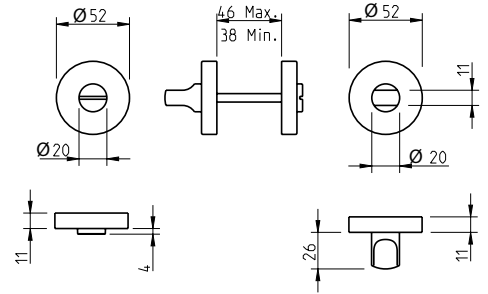


(16) aço inox satinado
satin stainless steel



Conjunto de Botão para WC
Adaptador metálico ou plástico

WC button set
Metallic or plastic adapter



2184

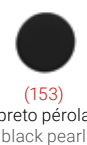


Conjunto de Botão para WC
Mostrador livre / ocupado
Adaptador metálico ou plástico

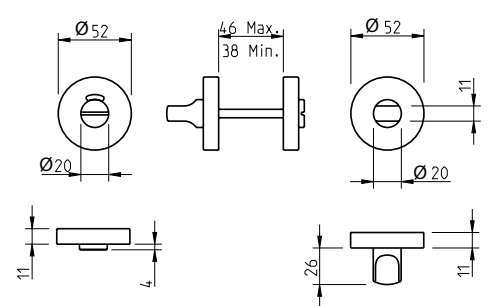
WC button set
Free / occupied indicator
Metallic or plastic adapter



(16) aço inox satinado
satin stainless steel



(153) preto pérola
black pearl

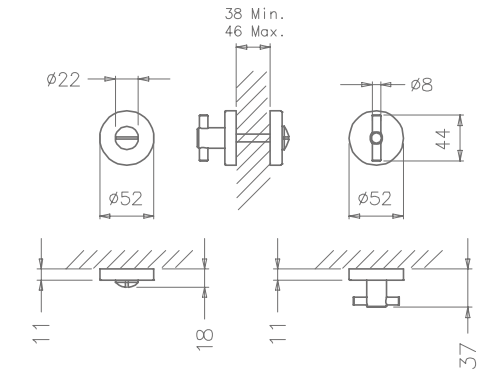
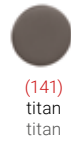
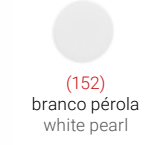
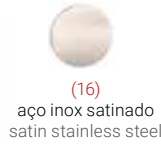


2007



Conjunto de Botão para WC
Ferro quadrado de 4, 6 ou 8mm
Adaptador metálico ou plástico
REF. 3016 - LIVRE/OCUPADO

WC button set
4, 6 or 8mm square spindle
Metallic or plastic adapter
REF. 3016 - FREE/OCCUPIED



3174 MR 2 mm



Conjunto de Botão para WC

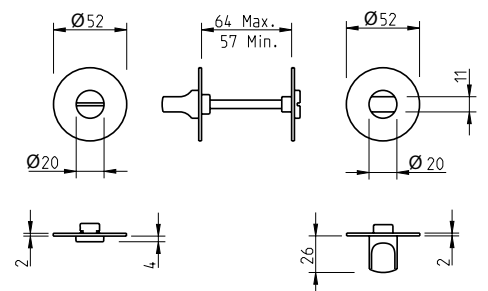
WC button set

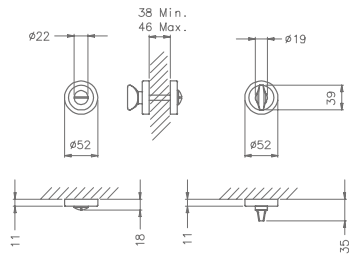


(16) aço inox satinado
satin stainless steel



(153) preto pérola
black pearl





Conjunto de Botão para WC
Adaptador plástico

WC button set
Plastic adapter

800

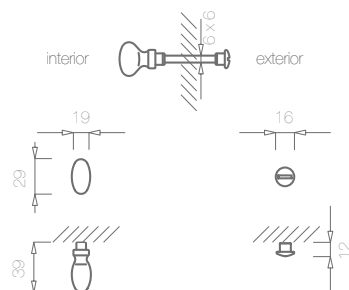


(67)

cromado brilhante / aço inox satinado
bright chrome / satin stainless steel



(67) cromado brilhante/aço inox satinado
bright chrome/satin stainless steel



Conjunto para WC com botão oval fêmea
Ferro quadrado simples 6x60mm

Wc set with ovan female button
6x60mm square spindle simple

sem espelho | without rose

955



(01)

latão polido brilhante
polished brass



(03)

cromado brilhante
bright chrome



(07)

bronzeadado brilhante
bright antique brass



(36)

niquelado satinado
satin nickel



(141)

titan
titan



(142)

niquelado pérola
nickel pearl



(152)

branco pérola
white pearl



(153)

preto pérola
black pearl



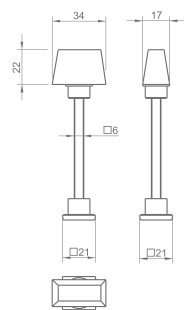
(01) latão polido brilhante
polished brass

Conjunto para WC com botão oval fêmea
Ferro quadrado simples 6x60mm

Wc set with ovan female button
6x60mm square spindle simple

sem espelho | without rose

801



(01)

latão polido brilhante
polished brass



(03)

cromado brilhante
bright chrome



(07)

bronzeadado brilhante
bright antique brass



(36)

niquelado satinado
satin nickel



(141)

titan
titan



(142)

niquelado pérola
nickel pearl



(152)

branco pérola
white pearl



(153)

preto pérola
black pearl



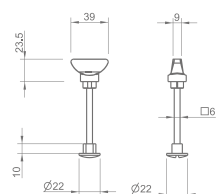
(01) latão polido brilhante
polished brass

Conjunto para WC com botão oval fêmea
Ferro quadrado simples 6x60mm

Wc set with ovan female button
6x60mm square spindle simple

sem espelho | without rose

806



(01)

latão polido brilhante
polished brass



(03)

cromado brilhante
bright chrome



(07)

bronzeadado brilhante
bright antique brass



(36)

niquelado satinado
satin nickel



(141)

titan
titan



(142)

niquelado pérola
nickel pearl



(152)

branco pérola
white pearl



(153)

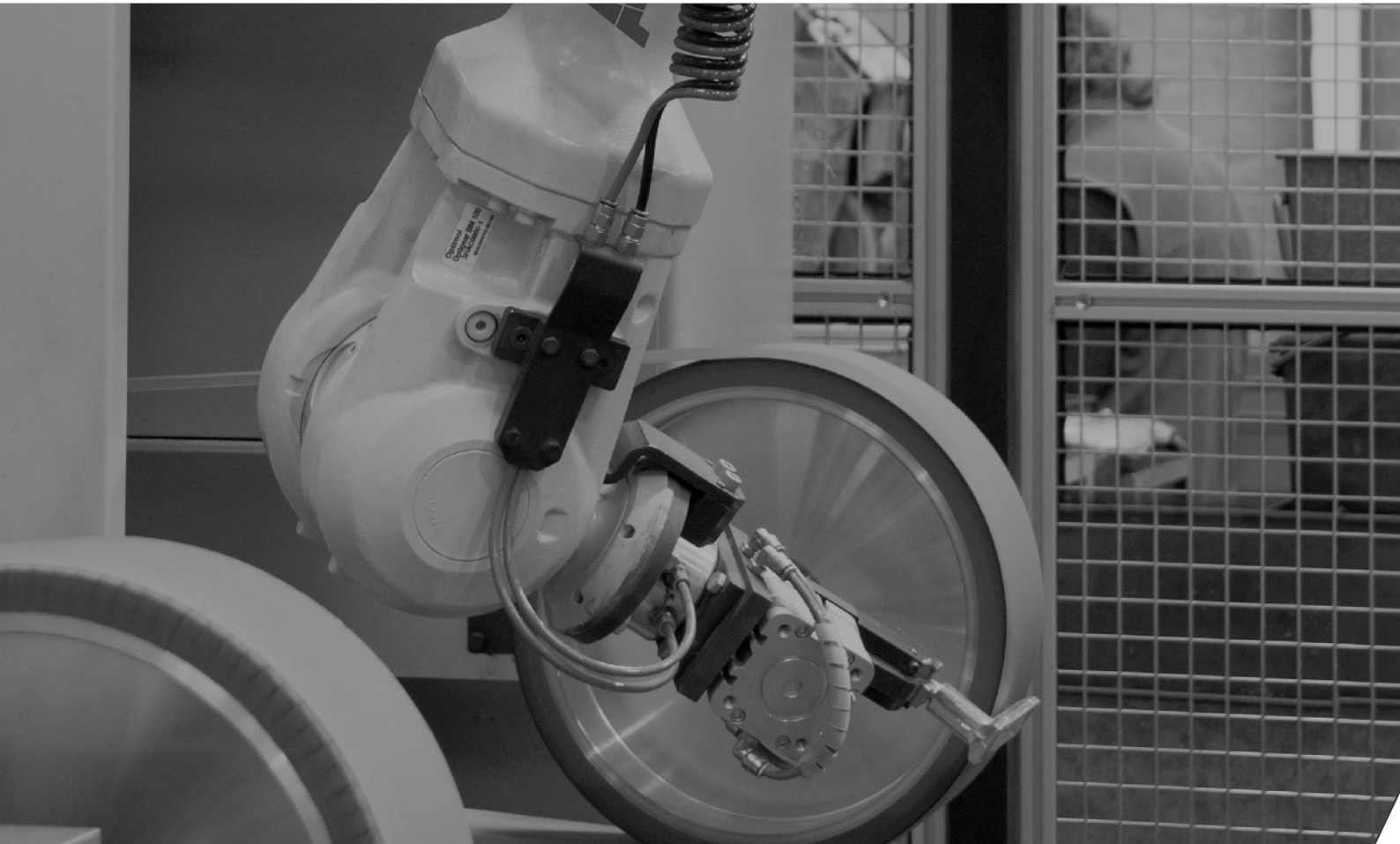
preto pérola
black pearl



(01) latão polido brilhante
polished brass

WINDOW HANDLE

Rectangular - Oval





FECHOS JANELA

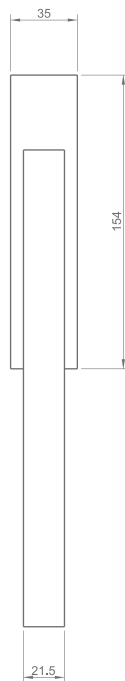
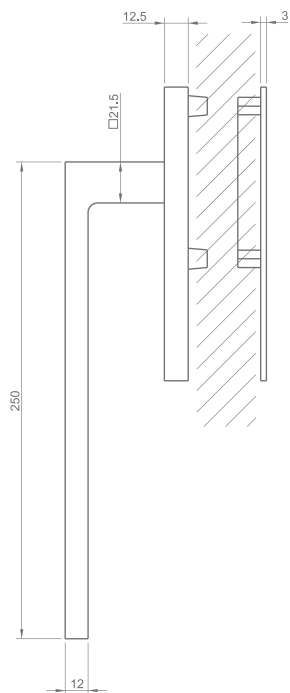
Rectangular - Oval



3182

Fechos para portas de correr

Latch for sliding doors



(153) preto pérola
black pearl



(96)
cromado satinado
satin chrome



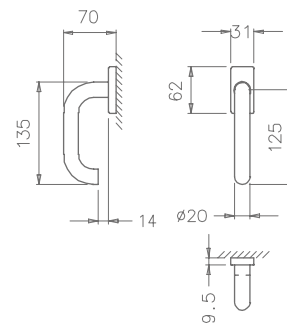
(153)
preto pérola
black pearl

2000 WRE



Fecho de janela
Aciona um mecanismo interior
Adaptador plástico ou metálico
Ferro quadrado 7 mm

Window handle
Actuate an inside mechanism
Plastic or metallic adapter
7 mm square spindle



(16) aço inox satinado
satin stainless steel



(16) aço inox satinado
satin stainless steel



(141) titan
titan



(152) branco pérola
white pearl



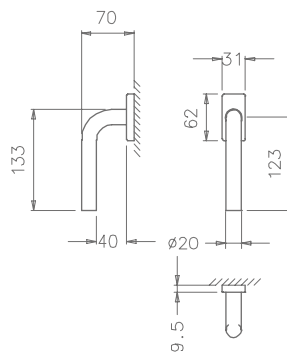
(153) preto pérola
black pearl

2001 WRE



Fecho de janela
Aciona um mecanismo interior
Adaptador plástico ou metálico
Ferro quadrado 7 mm

Window handle
Actuate an inside mechanism
Plastic or metallic adapter
7 mm square spindle



(16) aço inox satinado
satin stainless steel



(16) aço inox satinado
satin stainless steel



(141) titan
titan



(152) branco pérola
white pearl



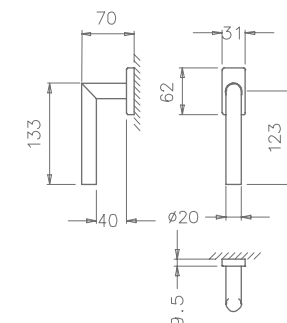
(153) preto pérola
black pearl

2002 WRE



Fecho de janela
Aciona um mecanismo interior
Adaptador plástico ou metálico
Ferro quadrado 7 mm

Window handle
Actuate an inside mechanism
Plastic or metallic adapter
7 mm square spindle



(16) aço inox satinado
satin stainless steel



(16) aço inox satinado
satin stainless steel



(141) titan
titan

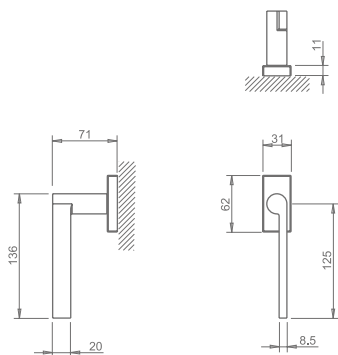


(152) branco pérola
white pearl



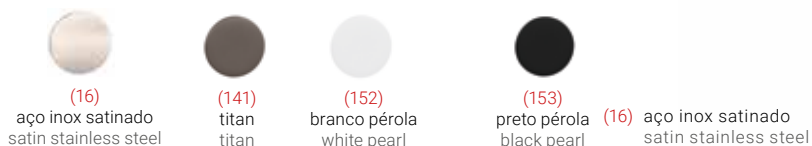
(153) preto pérola
black pearl

2252 WRE

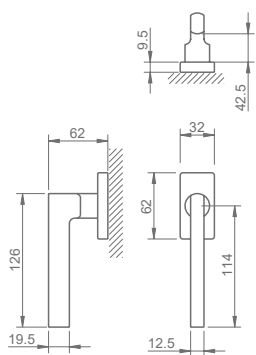


Fecho de janela
Aciona um mecanismo interior
Adaptador metálico
Ferro quadrado 7 mm

Window handle
Actuate an inside mechanism
Metallic adapter
7 mm square spindle

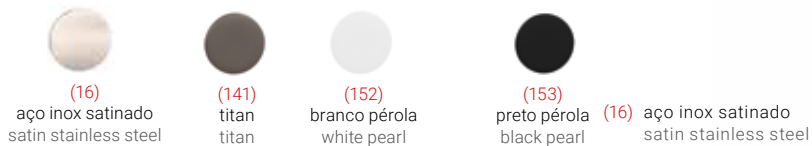


2253 WRE

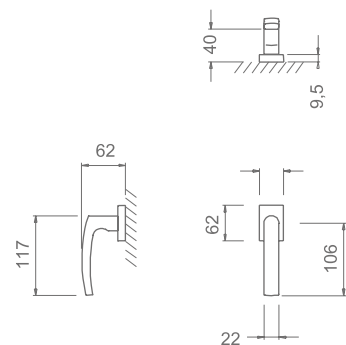


Fecho de janela
Aciona um mecanismo interior
Adaptador metálico
Ferro quadrado 7 mm

Window handle
Actuate an inside mechanism
Metallic adapter
7 mm square spindle

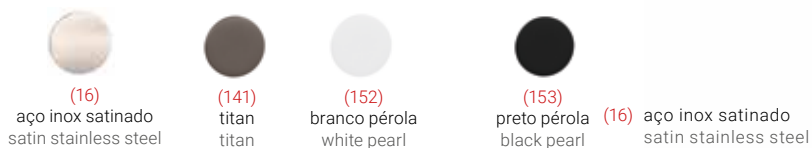


2254 WRE



Fecho de janela
Aciona um mecanismo interior
Adaptador metálico
Ferro quadrado 7 mm

Window handle
Actuate an inside mechanism
Metallic adapter
7 mm square spindle



2275 WRE



(96) cromado satinado
satin chrome

Fecho de janela
Aciona um mecanismo interior
Adaptador metálico
Ferro quadrado 7 mm

Window handle
Actuate an inside mechanism
Metallic adapter
7 mm square spindle



(03)
cromado brilhante
bright chrome



(96)
cromado satinado
satin chrome



(141)
titan
titan



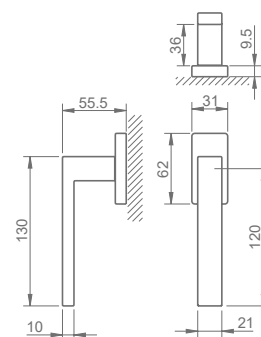
(142)
níquelado pérola
nickel pearl



(152)
branco pérola
white pearl



(153)
preto pérola
black pearl



2732 WRE



(96) cromado satinado
satin chrome

Fecho de janela
Aciona um mecanismo interior
Adaptador metálico
Ferro quadrado 7 mm

Window handle
Actuate an inside mechanism
Metallic adapter
7 mm square spindle



(96)
cromado satinado
satin chrome



(141)
titan
titan



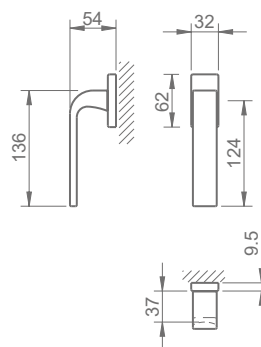
(142)
níquelado pérola
nickel pearl



(152)
branco pérola
white pearl



(153)
preto pérola
black pearl



3098 WRE



(96) cromado satinado
satin chrome

Fecho de janela
Aciona um mecanismo interior
Adaptador metálico
Ferro quadrado 7 mm

Window handle
Actuate an inside mechanism
Metallic adapter
7 mm square spindle



(96)
cromado satinado
satin chrome



(141)
titan
titan



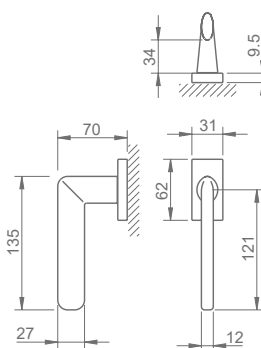
(142)
níquelado pérola
nickel pearl

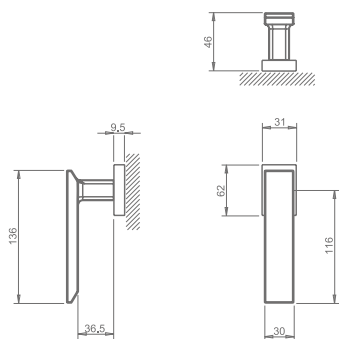


(152)
branco pérola
white pearl



(153)
preto pérola
black pearl





Fecho de janela
Aciona um mecanismo interior
Adaptador metálico
Ferro quadrado 7 mm

Window handle
Actuate an inside mechanism
Metallic adapter
7 mm square spindle

2730 WRE



(96)
 cromado satinado
 satin chrome

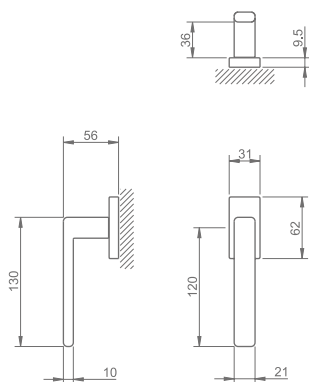
(141)
 titan
 titan

(142)
 niquelado pérola
 nickel pearl

(152)
 branco pérola
 white pearl

(153)
 preto pérola
 black pearl

(142) niquelado pérola
 nickel pearl



Fecho de janela
Aciona um mecanismo interior
Adaptador metálico
Ferro quadrado 7 mm

Window handle
Actuate an inside mechanism
Metallic adapter
7 mm square spindle

3095 WRE



(03)
 cromado brilhante
 bright chrome

(96)
 cromado satinado
 satin chrome

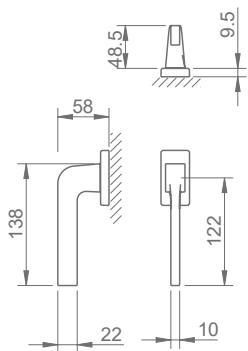
(141)
 titan
 titan

(142)
 niquelado pérola
 nickel pearl

(152)
 branco pérola
 white pearl

(153)
 preto pérola
 black pearl

(03) cromado brilhante
 bright chrome



Fecho de janela
Aciona um mecanismo interior
Adaptador metálico
Ferro quadrado 7 mm

Window handle
Actuate an inside mechanism
Metallic adapter
7 mm square spindle

3097 WRE



(96)
 cromado satinado
 satin chrome

(141)
 titan
 titan

(142)
 niquelado pérola
 nickel pearl

(152)
 branco pérola
 white pearl

(153)
 preto pérola
 black pearl

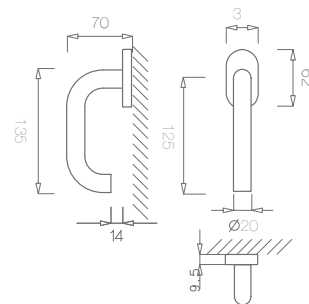
(96) cromado satinado
 satin chrome

2000 WOV



Fecho de janela
Aciona um mecanismo interior
Adaptador plástico ou metálico
Ferro quadrado 7 mm

Window handle
Actuate an inside mechanism
Plastic or metallic adapter
7 mm square spindle



(16) aço inox satinado
satin stainless steel



(16) aço inox satinado
satin stainless steel



(141) titan



(152) branco pérola
white pearl



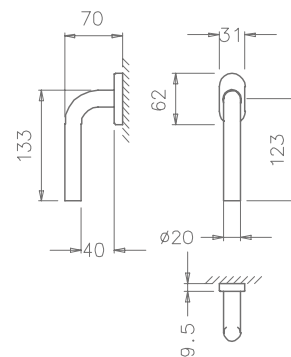
(153) preto pérola
black pearl

2001 WOV



Fecho de janela
Aciona um mecanismo interior
Adaptador plástico ou metálico
Ferro quadrado 7 mm

Window handle
Actuate an inside mechanism
Plastic or metallic adapter
7 mm square spindle



(16) aço inox satinado
satin stainless steel



(16) aço inox satinado
satin stainless steel



(141) titan



(152) branco pérola
white pearl



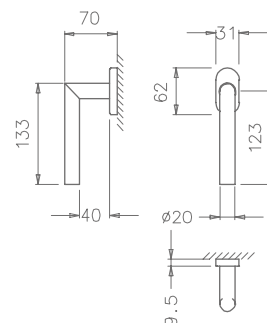
(153) preto pérola
black pearl

2002 WOV



Fecho de janela
Aciona um mecanismo interior
Adaptador plástico ou metálico
Ferro quadrado 7 mm

Window handle
Actuate an inside mechanism
Plastic or metallic adapter
7 mm square spindle



(16) aço inox satinado
satin stainless steel



(16) aço inox satinado
satin stainless steel



(141) titan

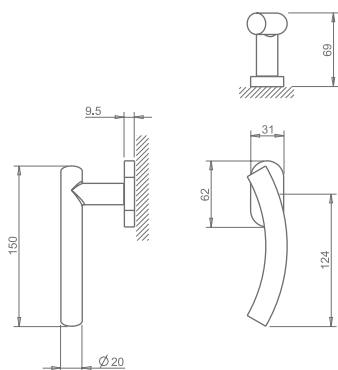


(152) branco pérola
white pearl



(153) preto pérola
black pearl

2230 WOV



Fecho de janela
Aciona um mecanismo interior
Adaptador plástico ou metálico
Ferro quadrado 7 mm

Window handle
Actuate an inside mechanism
Plastic or metallic adapter
7 mm square spindle



(16) aço inox satinado
satin stainless steel



(141) titan
titan



(152) branco pérola
white pearl

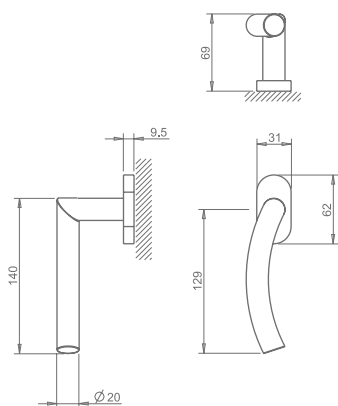


(153) preto pérola
black pearl

(16) aço inox satinado
satin stainless steel



2232 WOV



Fecho de janela
Aciona um mecanismo interior
Adaptador plástico ou metálico
Ferro quadrado 7 mm

Window handle
Actuate an inside mechanism
Plastic or metallic adapter
7 mm square spindle



(16) aço inox satinado
satin stainless steel



(141) titan
titan



(152) branco pérola
white pearl

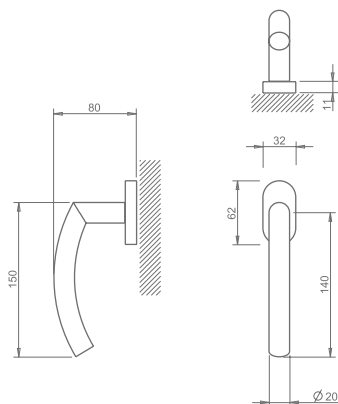


(153) preto pérola
black pearl

(16) aço inox satinado
satin stainless steel



2233 WOV



Fecho de janela
Aciona um mecanismo interior
Adaptador plástico ou metálico
Ferro quadrado 7 mm

Window handle
Actuate an inside mechanism
Plastic or metallic adapter
7 mm square spindle



(16) aço inox satinado
satin stainless steel



(141) titan
titan



(152) branco pérola
white pearl

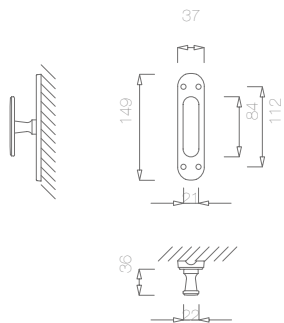


(153) preto pérola
black pearl

(16) aço inox satinado
satin stainless steel







Cremone com mecanismo interior e passadores de diversas dimensões
Aciona varetas de diversas dimensões

Window handle with inside mechanism and holder
Operate rods of different sizes



(01) latão polido brilhante
polished brass



(07) bronzeado brilhante
bright antique brass

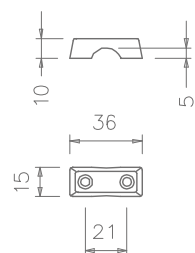


(36) niquelado satinado
satin nickel



520

(36) niquelado satinado
satin nickel



Passador de cremone intermédio

Solid profile for window handle



(01) latão polido brilhante
polished brass



(07) bronzeado brilhante
bright antique brass

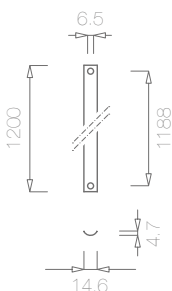


(36) niquelado satinado
satin nickel



52

(01) latão polido brilhante
polished brass



Fecho de janela

Window handle strainer



(01) latão polido brilhante
polished brass



(07) bronzeado brilhante
bright antique brass

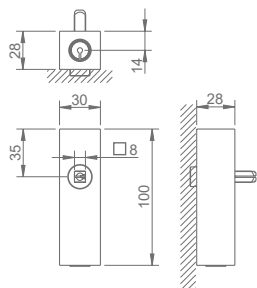


(36) niquelado satinado
satin nickel



81

(01) latão polido brilhante
polished brass



Fecho janela de segurança
Bloqueados por chave
Inclui muleta ref. 2002

Security window handle mechanisms
Locked by key
Included handle ref. 2002



(16) aço inox satinado
satin stainless steel



(141) titan
titan

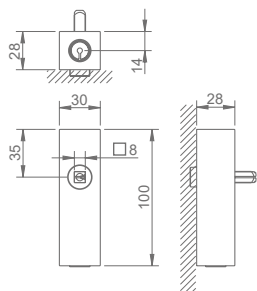


(153) preto pérola
black pearl



3991/2002

(16) aço inox satinado
satin stainless steel



Fecho janela de segurança
Bloqueados por chave
Inclui muleta ref. 4002

Security window handle mechanisms
Locked by key
Included handle ref. 4002



(03) cromado brilhante
bright chrome



(77) bronzeado mate
mate antique brass



(96) cromado satinado
satin chrome



(142) niquelado pérola
nickel pearl



3992/4002

(96) cromado satinado
satin chrome

INTERIOR AND FURNITURE HANDLES

To embed - Cabinet Lever





Asas Interiores & Puxadores Móveis

Embutir - Simples

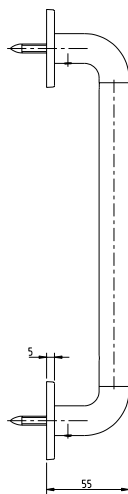
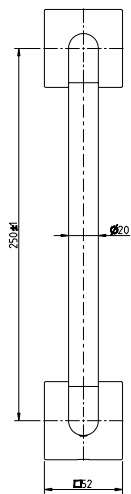
REF. 4191 5SQ - (142)



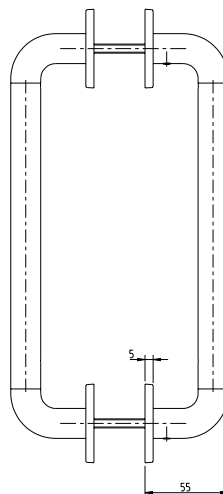
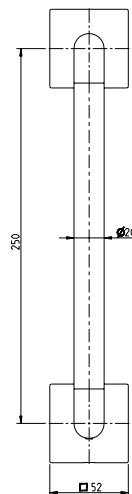
4191 5SQ

Asa
Aplicação simples ou par

Pull handle
Available as single or pairs sets



SIMPLES / SINGLE



PAR / PAIRS



(03) cromado brilhante
bright chrome



(03)
cromado brilhante
bright chrome



(96)
cromado satinado
satin chrome



(141)
titan
titan



(142)
níquelado pérola
nickel pearl



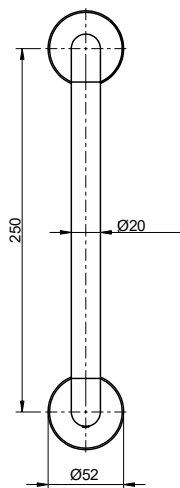
(153)
preto pérola
black pearl

4191 5S

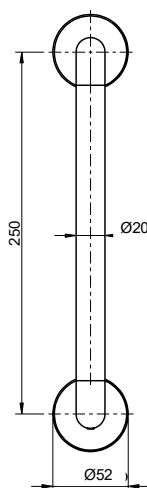
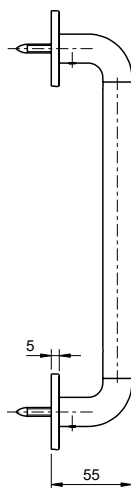


Aça
Aplicação simples ou par

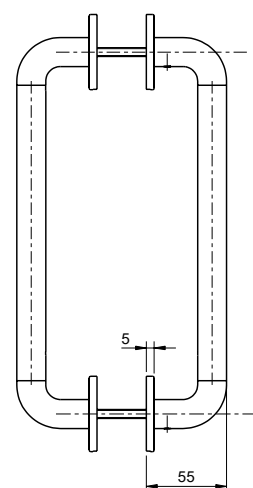
Pull handle
Available as single or pairs sets



SIMPLES / SINGLE



PAR / PAIRS



(96) cromado satinado
satin chrome



(03) cromado brilhante
bright chrome



(96) cromado satinado
satin chrome



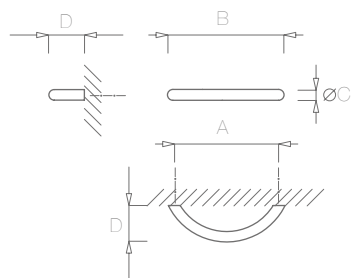
(141) titan
titan



(142) níquelado pérola
nickel pearl



(153) preto pérola
black pearl



REF	A	B	ØC	D
1608	96	114	10	35
1609	128	148	10	35
1610	160	180	10	35
1611	192	212	10	35

1608/1609/1610/1611



(16) aço inox satinado
satin stainless steel



(16)
aço inox satinado
satin stainless steel

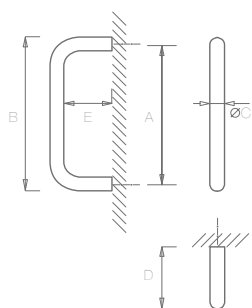


(153)
preto pérola
black pearl

Asa curva de Ø10mm
Fácil aplicação com dois parafusos
M4x25mm
Inclui acessórios de fixação

Asymmetrical pull Ø10mm
Easy to assemble with two screws
M4x25mm
Attachments included

1604/1605/1606/1607/1624/1625/1626/1631



REF	A	B	ØC	D	E
1604	96	104	8	30	22
1605	128	136	8	30	22
1606	160	168	8	30	22
1607	192	200	8	30	22
1624	64	74	10	35	20
1625	96	106	10	35	20
1626	128	138	10	35	20
1631	416	426	10	35	20



(16) aço inox satinado
satin stainless steel



(16)
aço inox satinado
satin stainless steel

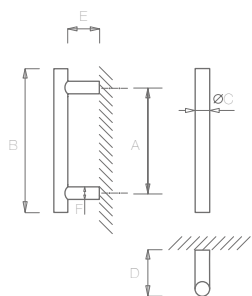


(153)
preto pérola
black pearl

Asa de Ø8/Ø10mm
Fácil aplicação com dois parafusos
M4x25mm
Inclui acessórios de fixação

Pull Ø8/Ø10mm
Easy to assemble with two screws
M4x25mm
Attachments included

1600/1601/1602/1603/1640/1641/1644/1645/1646/1647/
1651



REF	A	B	ØC	D	E	F
1600	96	160	10	32	22	8
1601	128	192	10	32	22	8
1602	160	224	10	32	22	8
1603	192	256	10	32	22	8
1640	256	320	10	32	22	8
1641	288	352	10	32	22	8
1644	384	448	10	32	22	8
1645	416	480	10	32	22	8
1646	448	512	10	32	22	8
1647	480	544	10	32	22	8
1651	608	672	10	32	22	8



(16) aço inox satinado
satin stainless steel



(16)
aço inox satinado
satin stainless steel



(153)
preto pérola
black pearl

Asa de Ø10mm. Duas bases
Fácil aplicação com dois parafusos
M4x25mm.
Inclui acessórios de fixação

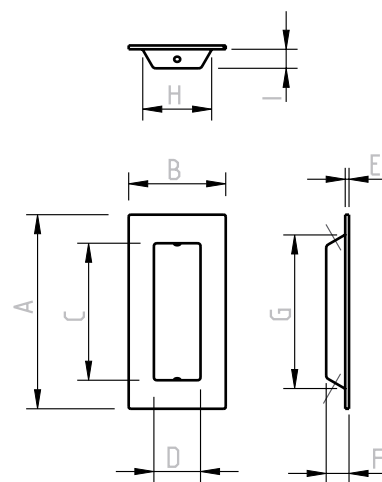
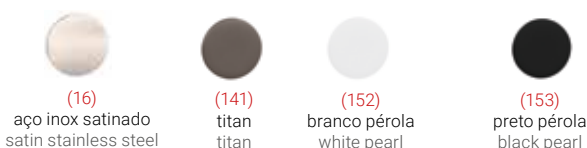
Pull Ø10mm. Two bases
Easy to assemble with two screws
M4x25mm.
Attachments included

1696/2639/2651



Asa de embutir
 Para mobiliário, portas de correr, ou outros fins
 Fixo com parafusos auto roscantes

Flush handle
 To use in furniture, slide doors or other purposes
 Fixed with self-tapping screws



(16) aço inox satinado
 satin stainless steel

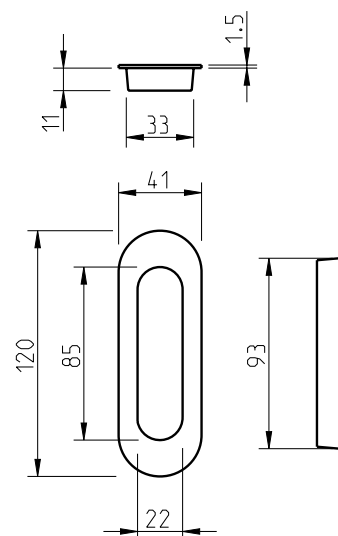
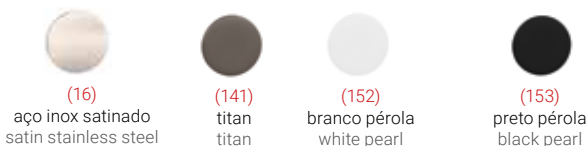
REF	A	B	C	D	E	F	G	H	I
1696	101	51	72	24	1,5	10	81	36	1,5
2651	150	46	126	70	2	13	138	58	2
2639	300	25	230	55	2	16,5	280	36	2

1695



Asa de embutir
 Para mobiliário, portas de correr, ou outros fins
 A fixar com fita adesiva de dupla face

Flush handle
 To use in furniture, slide doors or other purposes
 Fixed with tape double side



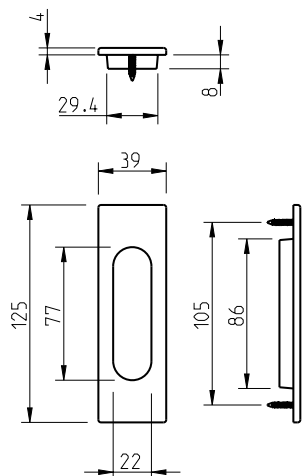
(16) aço inox satinado
 satin stainless steel

(16) aço inox satinado
 satin stainless steel

(141) titan
 titan

(152) branco pérola
 white pearl

(153) preto pérola
 black pearl



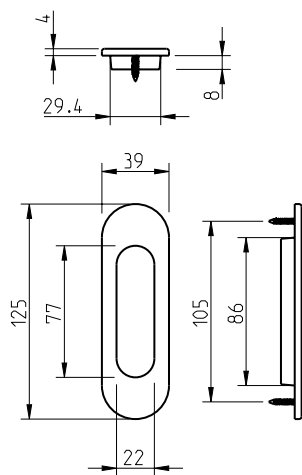
4053

Asa de embutir
Para mobiliário, portas de correr, ou
outros fins
A fixar com pinos

Flush handle
To use in furniture, slide doors or other
purposes
Fixed with tape double side



(03) cromado brilhante
bright chrome



4052

Asa de embutir
Para mobiliário, portas de correr, ou
outros fins
A fixar com pinos

Flush handle
To use in furniture, slide doors or other
purposes
Fixed with tape double side



(153) preto pérola
black pearl

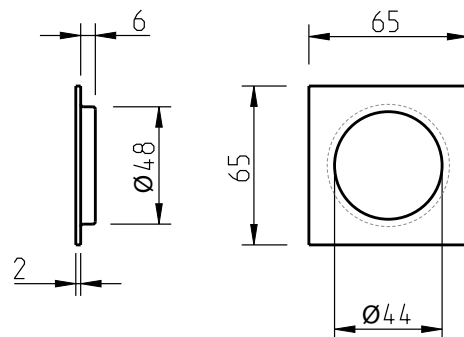
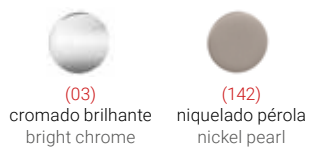
4127



(142) níquelado pérola
nickel pearl

Asa de embutir
Para mobiliário, portas de correr, ou outros fins
A fixar com pinos

Flush handle
To use in furniture, slide doors or other purposes
Fixed with tape double side



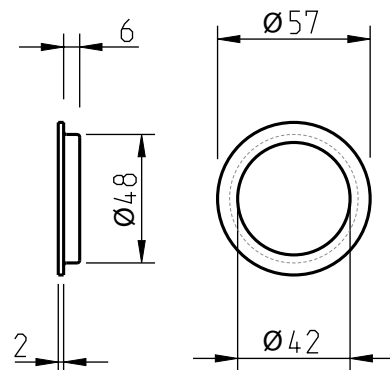
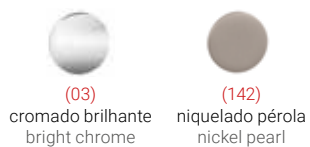
4129



(142) níquelado pérola
nickel pearl

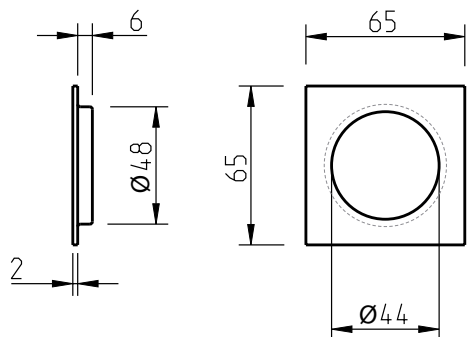
Asa de embutir
Para mobiliário, portas de correr, ou outros fins
A fixar com pinos

Flush handle
To use in furniture, slide doors or other purposes
Fixed with tape double side



4126

Asa de embutir
Para mobiliário, portas de correr, ou outros fins
A fixar com pinos



Flush handle
To use in furniture, slide doors or other purposes
Fixed with tape double side



(16) aço inox satinado
satin stainless steel

(16) aço inox satinado
satin stainless steel

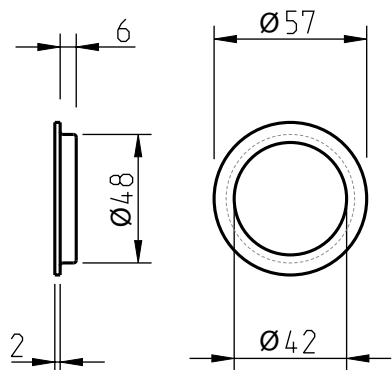
(141) titan
titan

(152) branco pérola
white pearl

(153) preto pérola
black pearl

4128

Asa de embutir
Para mobiliário, portas de correr, ou outros fins
A fixar com pinos



Flush handle
To use in furniture, slide doors or other purposes
Fixed with tape double side



(16) aço inox satinado
satin stainless steel

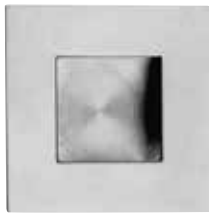
(16) aço inox satinado
satin stainless steel

(141) titan
titan

(152) branco pérola
white pearl

(153) preto pérola
black pearl

2187



(16) aço inox satinado
satin stainless steel

Asa de embutir
Para mobiliário, portas de correr, ou outros fins
A fixar com fita adesiva de dupla face

Flush handle
To use in furniture, slide doors or other
purposes
Fixed with tape double side



(16)
aço inox satinado
satin stainless steel



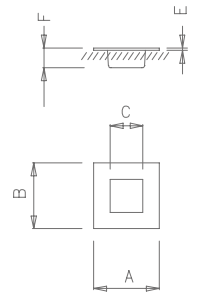
(141)
titan
titan



(152)
branco pérola
white pearl



(153)
preto pérola
black pearl



REF	A	B	C	D	E	F
2187	50	50	25	25	2	14

2650



(141) titan
titan

Asa magnetica

Magnetic flush handle



(03)
cromado brilhante
bright chrome



(96)
cromado satinado
satin chrome



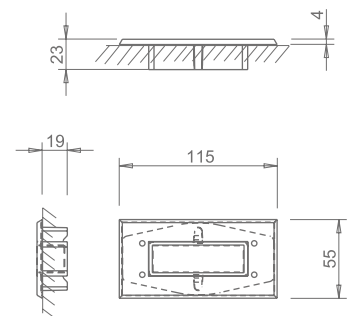
(141)
titan
titan



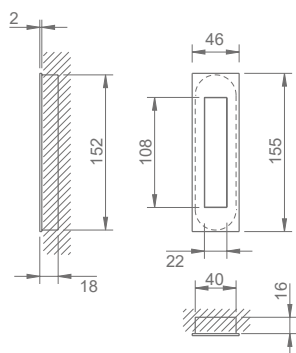
(142)
niquelado pérola
nickel pearl



(153)
preto pérola
black pearl

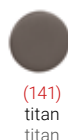
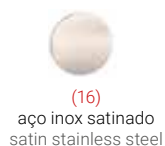


3076



Concha de embutir retangular
Com tampa de mola

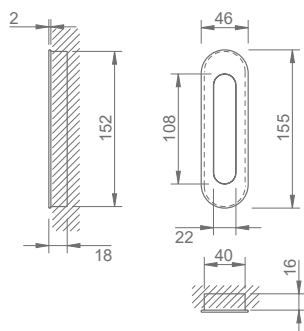
Rectangular flush handle
With spring cover



(16) aço inox satinado
satin stainless steel

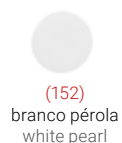
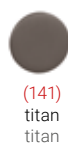
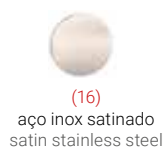


3075



Concha de embutir oval
Com tampa de mola

Oval flush handle
With spring cover



(16) aço inox satinado
satin stainless steel

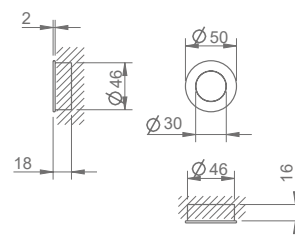


3077



Concha de embutir redonda
Com tampa de mola

Round flush handle with spring
With spring cover



(16) aço inox satinado
satin stainless steel



(16)
aço inox satinado
satin stainless steel



(141)
titan
titan



(152)
branco pérola
white pearl



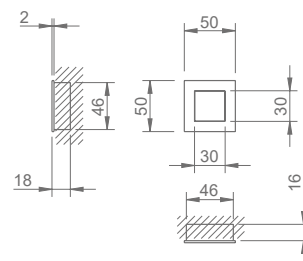
(153)
preto pérola
black pearl

3078



Concha de embutir quadrada
Com tampa de mola.

Square flush handle
With spring cover



(16) aço inox satinado
satin stainless steel



(16)
aço inox satinado
satin stainless steel



(141)
titan
titan

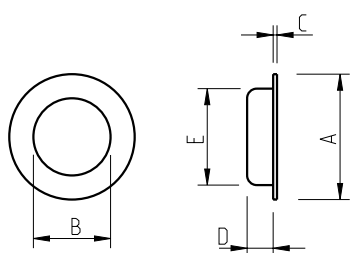


(152)
branco pérola
white pearl



(153)
preto pérola
black pearl

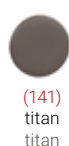
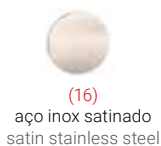
1666/1667/1668



Asa de embutir
Para mobiliário, portas de correr,
ou outros fins
A fixar com pinos

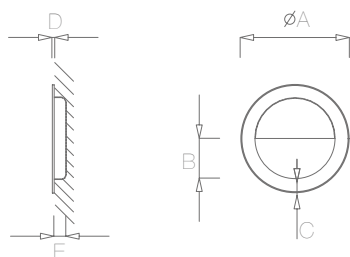
Flush handle
To use in furniture, slide doors or
other purposes
Fixed with tape double side

REF	ØA	ØB	C	D	ØE
1666	65	40	1,5	14	43
1667	51	27	3	12	40
1668	35	22	2	10	26



(16) aço inox satinado
satin stainless steel

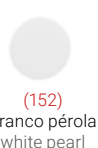
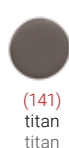
1697



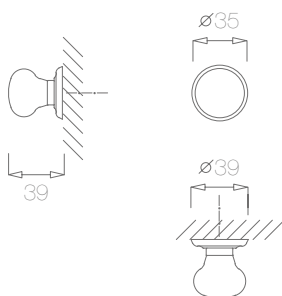
Asa de embutir
Para mobiliário, portas de correr,
ou outros fins
A fixar com pinos

Flush handle
To use in furniture, slide doors or
other purposes
Fixed with tape double side

REF	ØA	B	C	D	E
1697	90	34	10,5	2	20

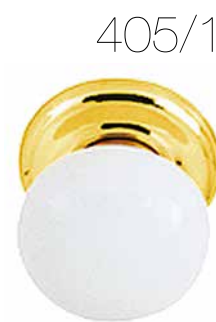
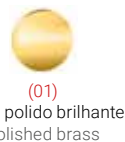


(16) aço inox satinado
satin stainless steel



Puxador para mobiliário
Punho em porcelan
Espelho de Ø39mm
A fixar com parafuso central
M4x25mm

Cabinet lever
Porcelain knobs
Roses Ø39mm.
Fixed by a central screw M4x25mm



(01) latão polido brilhante
polished brass

1618/1619/1620



(16) aço inox satinado
satin stainless steel



(16) aço inox satinado
satin stainless steel



(141) titan
titan



(152) branco pérola
white pearl

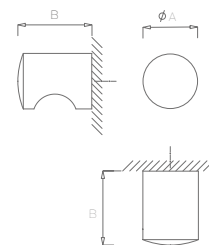


(153) preto pérola
black pearl

Puxador simples
Fixo com parafuso central
M4x25mm

Simple cabinet lever
Fixed by a central screw M4x25mm

REF	ØA	B
1618	15	26
1619	20	28
1620	25	30



1614/1615/3070



(16) aço inox satinado
satin stainless steel



(16) aço inox satinado
satin stainless steel



(141) titan
titan



(152) branco pérola
white pearl

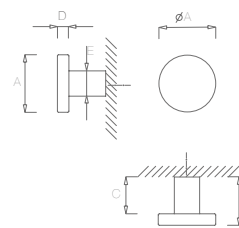


(153) preto pérola
black pearl

Puxador simples
Fixo com parafuso central
M4x25mm

Simple cabinet lever
Fixed by a central screw M4x25mm

REF	ØA	B	C	D	E
1614	25	21	16	5	14
1615	20	21	16	5	11
3070	30	21	16	5	15



2216/2217/2218/2219



(16) aço inox satinado
satin stainless steel



(16) aço inox satinado
satin stainless steel



(141) titan
titan



(152) branco pérola
white pearl

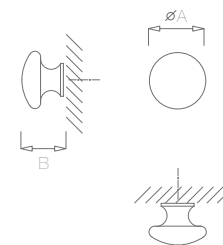


(153) preto pérola
black pearl

Puxador simples
Fixo com parafuso central
M4x25mm

Simple cabinet lever
Fixed by a central screw M4x25mm

REF	ØA	B
2216	40	29
2217	35	27
2218	30	25
2219	25	23



594/595



(03) cromado brilhante
bright chrome



(03) cromado brilhante
bright chrome



(07) bronzeado brilhante
bright antique brass



(141) titan
titan

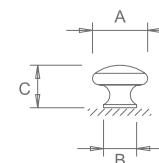


(142) níquelado pérola
nickel pearl

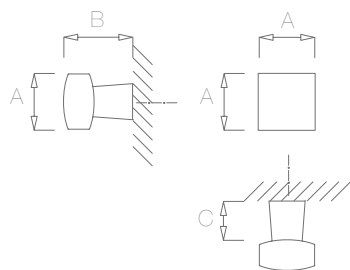
Puxador simples
Fixo com parafuso central
M4x25mm

Simple cabinet lever
Fixed by a central screw M4x25mm

REF	A	B	C
594	Ø35	Ø21	27
595	Ø30	Ø19	25



1956/1957



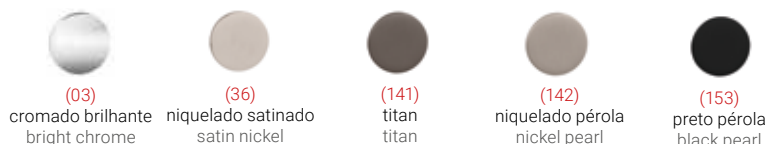
Puxador para móvel
Linha quadrada
A fixar com parafuso central

Cabinet lever
Square line
Fixed by a central screw M4x40mm

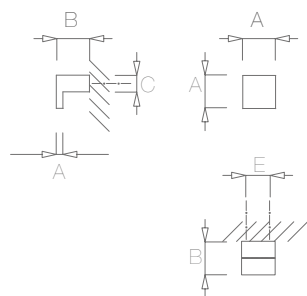
REF	A	B	C
1956	20	25	14
1957	25	30	17



(36) niquelado satinado
satin nickel



2586/2587



Puxador para móvel
Linha quadrada
A fixar com parafuso central

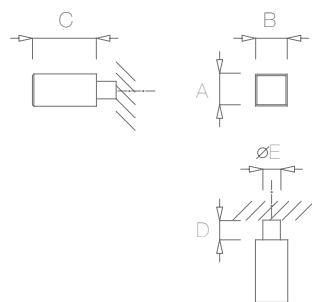
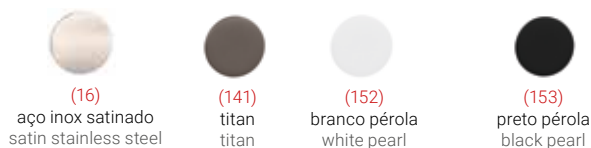
Cabinet lever
Square line
Fixed by a central screw M4x40mm

Design: Bernardo Brito, Arq.

REF	A	B	C	D	E
2586	25	25	12,25	5	16
2587	30	30	15	5	16



(16) aço inox satinado
satin stainless steel



Puxador para móvel
Linha quadrada
A fixar com parafuso central
M4x40mm

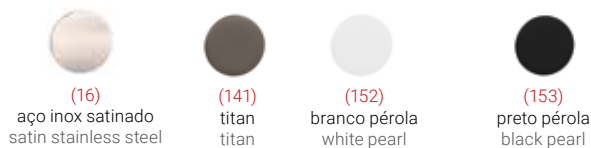
Cabinet lever
Square line
Fixed by a central screw M4x40mm

2241

REF	A	B	C	D	ØE
2241	13	13	28,5	7	6



(16) aço inox satinado
satin stainless steel





.02



**PUXADORES EXTERIOR
EXTERIOR HANDLES**

GOLEM LINE

High Security Lever With Cylinder Protection



Certificação classe 3
Certification resistance class 3



Disponível versão móvel/móvel
Available version flexible/flexible.



GOLEM LINE

Puxadores Alta Segurança Com Cilindro Protector

3230 Q



(96) cromado satinado
satin chrome



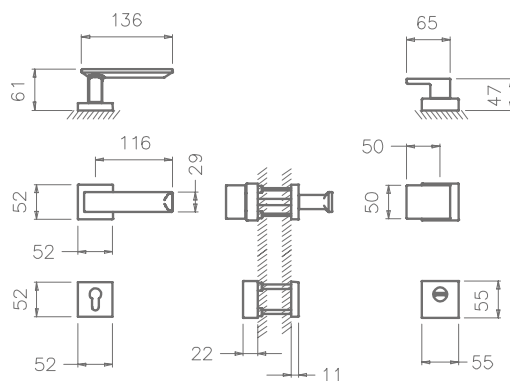
(96)
cromado satinado
satin chrome



(153)
preto pérola
black pearl

Puxador par de alta segurança
Grau de resistência classe 3
Disponível versão fixo/móvel e
móvel/móvel com muleta

High security lever set
Resistance class 3
Available versions fixed/flexible
and flexible/flexible with handle



3231Q



(96) cromado satinado
satin chrome



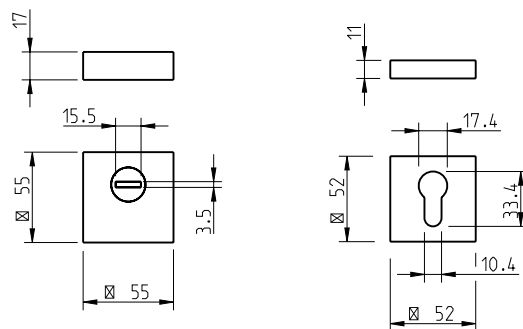
(96)
cromado satinado
satin chrome



(153)
preto pérola
black pearl

Espelho chave par quadrado

Square key entry set



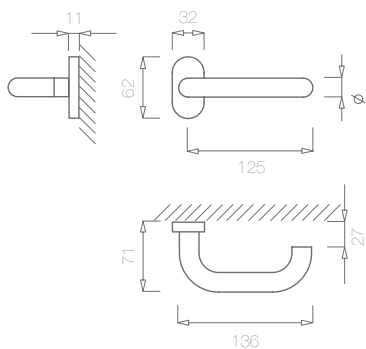
HANDLES FOR ALUMINIUM DOOR





PUXADORES PARA PORTAS DE ALUMÍNIO





Puxador par para porta de alumínio- Lever set for aluminium door
Espelho oval Oval escutcheon
Mola recuperadora Recuperating spring
Ferro quadrado de 8x100mm 8x100mm square spindle
Adaptador metálico Metallic adapter

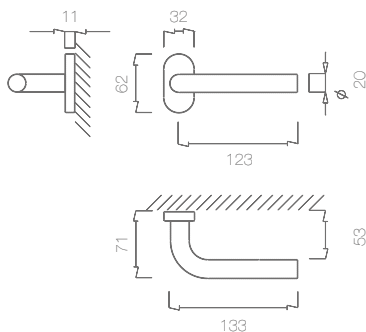
 2070



(16) aço inox satinado
satin stainless steel

 (16)
aço inox satinado
satin stainless steel

 (153)
preto pérola
black pearl




Puxador par para porta de alumínio- Lever set for aluminium door
Espelho oval Oval escutcheon
Mola recuperadora Recuperating spring
Ferro quadrado de 8x100mm 8x100mm square spindle
Adaptador metálico Metallic adapter

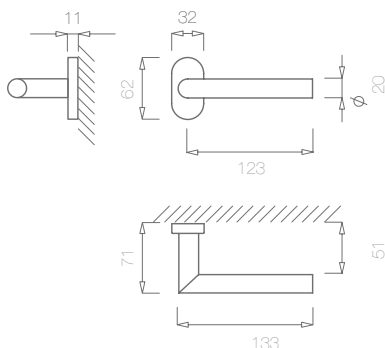
 2071



(16) aço inox satinado
satin stainless steel

 (16)
aço inox satinado
satin stainless steel

 (153)
preto pérola
black pearl





Puxador par para porta de alumínio- Lever set for aluminium door
Espelho oval Oval escutcheon
Mola recuperadora Recuperating spring
Ferro quadrado de 8x100mm 8x100mm square spindle
Adaptador metálico Metallic adapter

 2072



(16) aço inox satinado
satin stainless steel

 (16)
aço inox satinado
satin stainless steel

 (153)
preto pérola
black pearl

EXTERIOR HANDLE

Rectangular - Square - Round - Simple



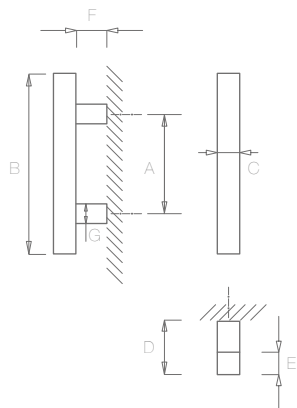


ASAS EXTERIOR

Rectangular - Quadradas - Redondas - Simples



2620/2621/2623/2626



Asa secção quadrada
Aplicação simples ou par
Inclui acessórios de fixação

Square pull handle
Available as single or pairs sets
Fixing accessories included

REF	A	B	C	D	E	F
2620	350	500	30	45	75	30
2621	400	550	30	45	75	30
2623	300	450	25	45	70	25
2626	250	350	20	45	65	20



(16) aço inox satinado
satin stainless steel



(141) titan
titan

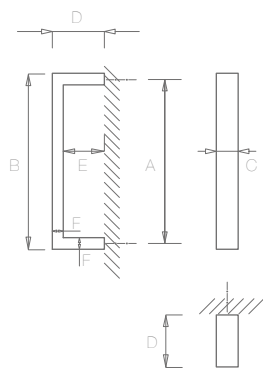


(152) branco pérola
white pearl



(153) preto pérola
black pearl

(16) aço inox satinado
satin stainless steel



Asa secção retangular
Aplicação simples ou par
Inclui acessórios de fixação

Rectangular pull handle
Available as single or pairs sets
Fixing accessories included

REF	A	B	C	D	E	F
2627	250	270	40	65	45	20
2628	300	320	40	65	45	20



(16) aço inox satinado
satin stainless steel



(141) titan
titan



(152) branco pérola
white pearl

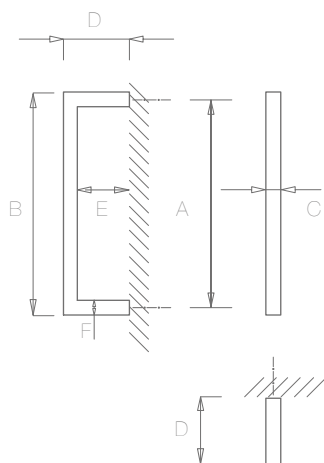


(153) preto pérola
black pearl

(16) aço inox satinado
satin stainless steel



2627/2628



Asa secção quadrada
Aplicação simples ou par
Inclui acessórios de fixação

Square pull handles
Available as single or pairs sets
Fixing accessories included

REF	A	B	C	D	E	F
2629	200	220	20	65	45	20
2630	250	270	20	65	45	20
2631	300	330	30	90	60	30
2632	350	380	30	90	60	30



(16) aço inox satinado
satin stainless steel



(141) titan
titan



(152) branco pérola
white pearl



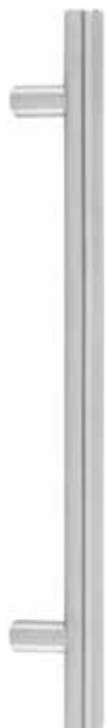
(153) preto pérola
black pearl

(16) aço inox satinado
satin stainless steel



2629/2630/2631/2632

2932/2933/2934/2969

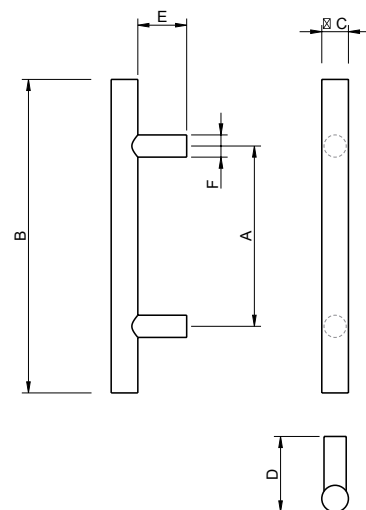


Asa de porta
Base de fixação em aço
inoxidável

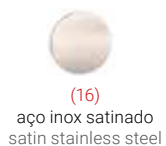
Aplicação simples ou par
Inclui acessórios de fixação

Pull handle
Stainless steel base fixation
Available as single or pairs sets
Fixing accessories included

REF	A	B	ØC	D	E	ØF
2932	152	252	20	65	45	20
2933	203	353	20	65	45	20
2934	305	505	20	65	45	20
2969	203	350	30	85	55	25



(16) aço inox satinado
satin stainless steel



2953

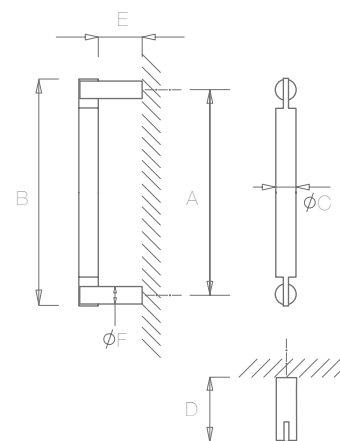


Asa de porta
Base de fixação em aço
inoxidável

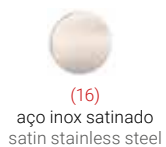
Aplicação simples ou par
Inclui acessórios de fixação

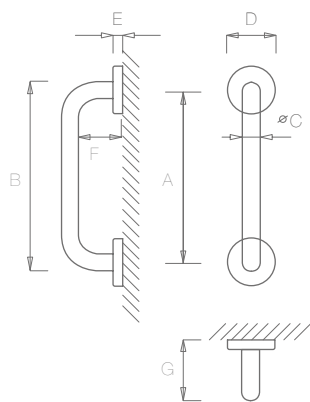
Pull handle
Stainless steel base fixation
Available as single or pairs sets
Fixing accessories included

REF	A	B	ØC	D	E	ØF
2953	305	333	25	75	50	25



(16) aço inox satinado
satin stainless steel





Asa de porta
Roseta com adaptador Ø52mm
Aplicação simples ou par
Inclui acessórios de fixação

Pull handle
Rose with adapter Ø52mm
Available as single or pairs sets
Fixing accessories included

REF	A	B	ØC	ØD	E	F	G
2911	203	223	20	52	10	54	74



(16)
aço inox satinado
satin stainless steel

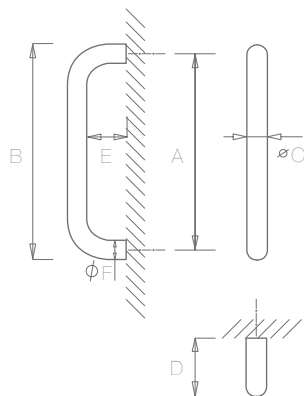


(153)
preto pérola
black pearl



(16) aço inox satinado
satin stainless steel

2900/2901



Asa de porta
Base de fixação em aço inoxidável
Aplicação simples ou par
Inclui acessórios de fixação

Pull handle
Stainless steel base fixation
Available as single or pairs sets
Fixing accessories included

REF	A	B	ØC	D	E	ØF
2900	203	223	20	65	45	20
2901	254	274	20	65	45	20



(16)
aço inox satinado
satin stainless steel

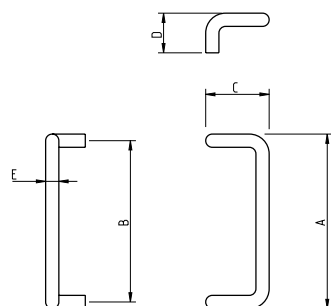


(153)
preto pérola
black pearl



(16) aço inox satinado
satin stainless steel

2917/2920



Asa de porta
Base de fixação em aço inoxidável
Aplicação simples ou par
Inclui acessórios de fixação

Pull handle
Stainless steel base fixation
Available as single or pairs sets
Fixing accessories included

REF	A	B	C	D	ØE
2917	330	305	120	75	25
2920	436	406	143,5	85	30



(16)
aço inox satinado
satin stainless steel



(153)
preto pérola
black pearl



(16) aço inox satinado
satin stainless steel

580



(01) latão polido brilhante
polished brass



(01)

latão polido brilhante
polished brass



(07)

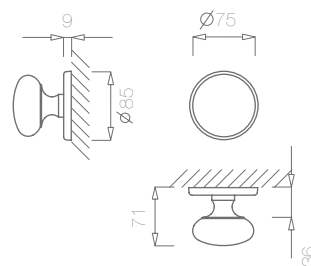
bronzado brilhante
bright antique brass



(36)

niquelado satinado
satin nickel

Puxador simples
Fixo com chapa de segurança



Single knob
Fixed by a security plate

2214



(16) aço inox satinado
satin stainless steel



(16)

aço inox satinado
satin stainless steel



(141)

titan
titan



(152)

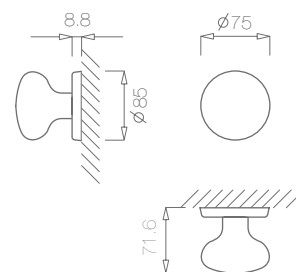
branco pérola
white pearl



(153)

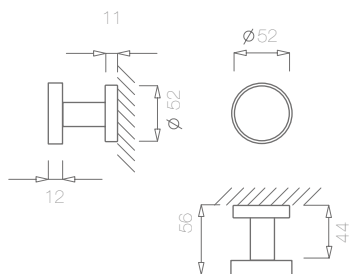
preto pérola
black pearl

Puxador simples
Fixo com chapa de segurança



Single knob
Fixed by a security plate

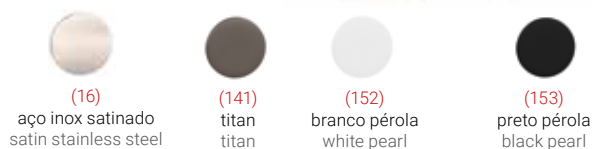
2006 fixo / fixed



Puxador simples
Fixo com chapa de segurança

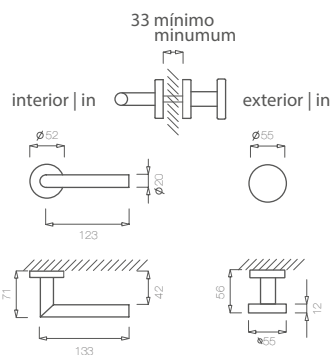
Single knob
Fixed by a security plate

(16) aço inox satinado
satin stainless steel



2002-2006

(conjunto para exterior / exterior set)



Conjunto de porta exterior com: Ref. 2006 – punho fixo. Ref. 2002 - muleta
Equipado com espelho de chave cilindro

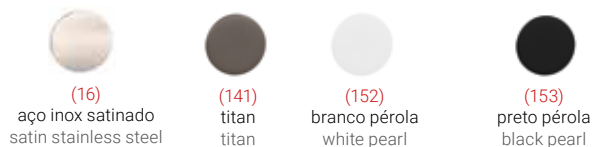
Set for exterior door including: Ref. 2006 – knob fixed. Ref. 2002 - lever
Equipped with key plate



FIXO | FIXED

MÓVEL | ROTATING

(16) aço inox satinado
satin stainless steel





.03



DOBRADIÇAS
HINGES



EASY PIVOT

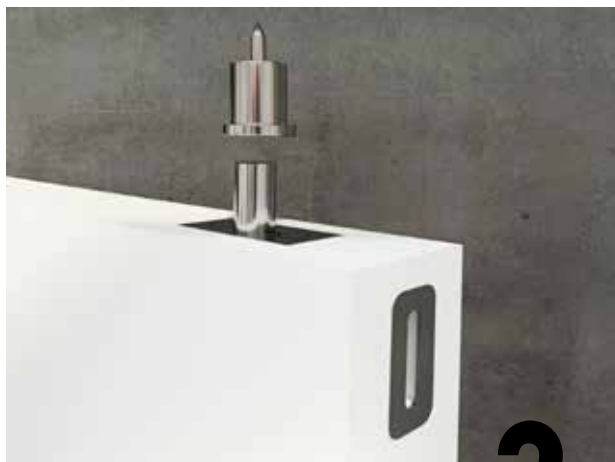
OPÇÕES MONTAGEM

INSTALLATION OPTION

1

NA FACE

ACESSO LADO INTERIOR DA PORTA
ACCESS ON THE INSIDE DOOR FACE



NA LATERAL

ACESSO NA LATERAL INTERNA DA PORTA
ACCESS ON THE SIDE OF THE DOOR

APOIO ESFÉRICO

APOIO ESFÉRICO DE ALTA RESISTÊNCIA AO DESGASTE
SPHERE SUPPORT WITH HIGH WEAR RESISTANCE



EASY PIVOT

100%

100% INOX: ANTI CORROSÃO
STAINLESS STEEL: ANTI CORROSION



100KG
PESO DA PORTA
DOOR WEIGHT

360°
ROTAÇÃO DA PORTA
DOOR ROTATION

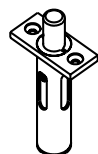
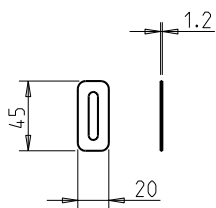
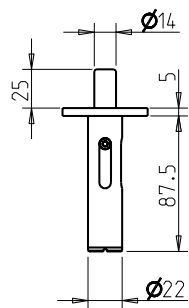
Fácil aplicação na porta, permitindo a montagem e desmontagem da mesma sempre que necessário.
Easy application on the door, allowing its assembly and disassembly whenever necessary.

Espelho de acesso (ref.3185) para desmontagem da porta disponível em vários acabamentos, permitindo combinar com o acabamento das restantes ferragens.

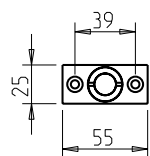
Service slot (ref.3185) for door disassembly available in various finishes, allowing to match the finish of the other hardware.

A instalação do espelho de acesso permite desmontar a porta. Pode optar por não instalar.
Installing the service slot allows you to dismantle the door. You can choose not to install.

3184



Opção de rotação 90°
90° rotation option



Dobradiça pivotante

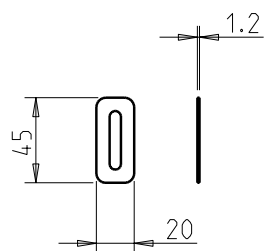
Pivot hinge

(16) aço inox satinado
satin stainless steel



Espelho de acesso

Service slot



3185



(153) preto pérola
black pearl



(03) cromado brilhante
bright chrome



(16) aço inox satinado
satin stainless steel



(96) cromado satinado
satin chrome



(141) titan
titan



(142) níquelado pérola
nickel pearl

1847



(16) aço inox satinado
satin stainless steel



(16) aço inox satinado
satin stainless steel



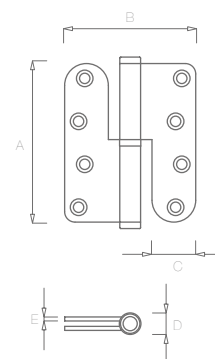
(141) titan
titan



(152) branco pérola
white pearl



(153) preto pérola
black pearl



Dobradiça de mola com dupla função

para portas de interior

função de articulação de porta

função de regulação de porta

permitindo que a porta volte à sua posição original fechada

Cantos redondos

Spring hinge for inside doors with dual function

door articulation function

door regulation function, allowing the door to return to its original closed position

Round edges

REF	A	B	C	ØD	E
1847	100	73	24	16	2

recomendado
recommended

20-40kg

1855



(16) aço inox satinado
satin stainless steel



(16) aço inox satinado
satin stainless steel



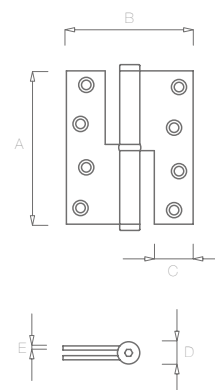
(141) titan
titan



(152) branco pérola
white pearl



(153) preto pérola
black pearl



Dobradiça de mola com dupla função

para portas de interior

função de articulação de porta

função de regulação de porta

permitindo que a porta volte à sua posição original fechada

Cantos retos

Spring hinge for inside doors with dual function

door articulation function

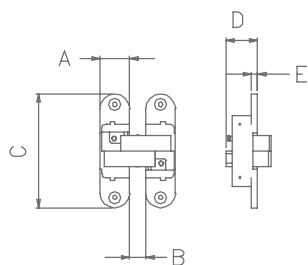
door regulation function allowing the door to return to its original closed position

Straight edges

REF	A	B	C	ØD	E
1855	100	73	25	16	2

recomendado
recommended

20-40kg



REF	A	B	C	D	E
1795	29	16	111,5	31	6
1796	23,3	9	95	25,5	4,5

REF	recomendado recommended
1795	60 kg
1796	40 kg

Dobradiça de embutir invisível
Para portas interiores roupeiros
Não é visível com a porta
fechada

A dimensão é decidida em fun-
ção da aplicação pretendida
As dimensões mais usuais são:
Porta interior - 3½"

Invisible embed hinge
For inside doors and cabinets
Its not visible with the door
closed
Its dimensions depends on its
application
The more usual dimensions are:
inside door - 3½".

1795/1796

ajuste tridimensional / 3D adjustmentset



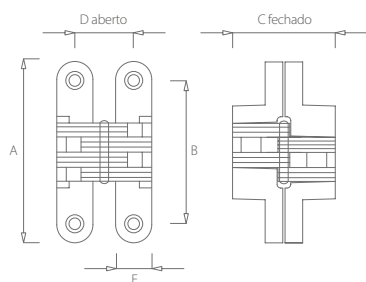
1796
(36) niquelado satinado
satin nickel



1795



(36) niquelado satinado
satin nickel



REF	A	B	C	D	E
1818	60	47	38	22	13
1825	70	53	37,5	22	13
1826	95	76	54	31	19

REF	recomendado recommended
1818	20 kg
1825	20 kg
1826	30 kg

Dobradiça de embutir invisível
Para portas interiores roupeiros
Não é visível com a porta
fechada

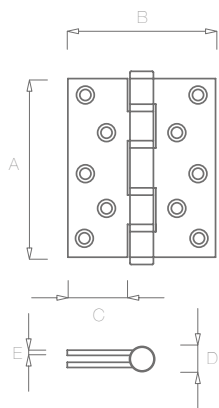
A dimensão é decidida em fun-
ção da aplicação pretendida
As dimensões mais usuais são:
Porta interior - 3½"

Invisible embed hinge
For inside doors and cabinets
Its not visible with the door
closed
Its dimensions depends on its
application
The more usual dimensions are:
inside door - 3½"

1818/1825/1826



(16) aço inox satinado
satin stainless steel



Dobradiça de rolamento.
Dobradiça para portas interiores, exteriores

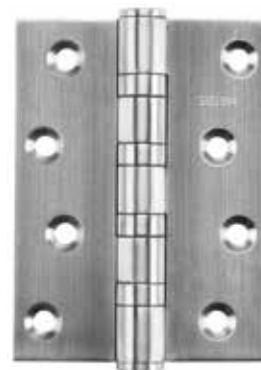
Bearings hinges.
Hinge designed to inside and outsider doors

REF	A	B	C	ØD	E	recomendado recommended
1755	76	76	31	12	1,5	30 kg
1760	76.2	63.5	24.5	12	2.5	20 kg
1828	100	75	30	14	3	50 kg
1829	128	90	36	14	3	60 kg

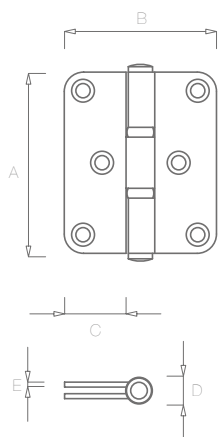
1755/1828/1829/1760



(16)
aço inox satinado
satin stainless steel



(16) aço inox satinado
satin stainless steel



Dobradiça para portas
As dimensões mais usuais são:
Porta exterior - 4";
Porta interior - 3" e 3½"; Porta de roupeiro 2½" e 3"

Hinge for doors
The more usual dimensions are:
outside door - 4"
inside door - 3½"
cabinets 2½" e 3"

1791/1792/1793



(141)
titan
titan



(152)
branco pérola
white pearl



(153)
preto pérola
black pearl

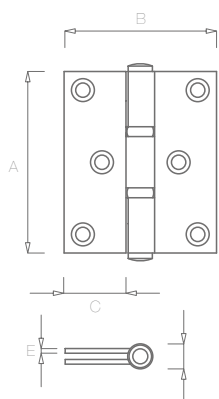


(16)
aço inox satinado
satin stainless steel



(16) aço inox satinado
satin stainless steel

REF	A	B	C	ØD	E	recomendado recommended
1791	75	63	25	12	2,5	20 kg
1792	75	75	30	12	2,5	20 kg
1793	100	63	25	12	2,5	40 kg



Dobradiça para portas Reversível
As dimensões mais usuais são:
Porta exterior - 4"; Porta interior - 3" e 3½"; Porta de roupeiro - 2½" e 3"

Hinge for doors Reversible
The more usual dimensions are:
outside door - 4"
inside door - 3½"
cabinets 2½" e 3"

1781/1782/1783/1786



(141)
titan
titan



(152)
branco pérola
white pearl



(153)
preto pérola
black pearl



(16)
aço inox satinado
satin stainless steel



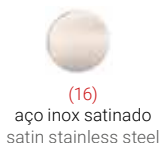
(16) aço inox satinado
satin stainless steel

REF	A	B	C	ØD	E	recomendado recommended
1781	75	63	25	12	2,5	20 kg
1782	75	75	30	12	2,5	20 kg
1783	100	63	25	12	2,5	40 kg
1786	89	63	24	12	2,5	40 kg

1748



(16) aço inox satinado
satin stainless steel



(16) aço inox satinado
satin stainless steel



(141) titan
titan



(152) branco pérola
white pearl



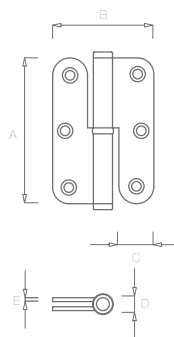
(153) preto pérola
black pearl

Dobradiça

As dimensões mais usuais são:
Porta exterior - 4";
Porta interior - 3" e 3½";
Porta de roupeiro - 2½" e 3"

Hinge

The more usual dimensions are:
outside door - 4"
inside door - 3½"
cabinets 2½" e 3"

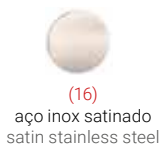


REF	A	B	C	ØD	E	recomendado recommended
1748	90	65	20	12	2,5	40 kg

1751



(16) aço inox satinado
satin stainless steel



(16) aço inox satinado
satin stainless steel



(141) titan
titan



(152) branco pérola
white pearl



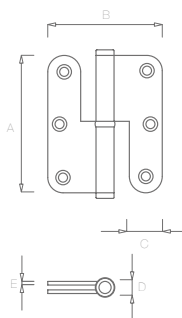
(153) preto pérola
black pearl

Dobradiça

As dimensões mais usuais são:
Porta exterior - 4";
Porta interior - 3" e 3½";
Porta de roupeiro - 2½" e 3".
Cantos arredondados

Hinge

The more usual dimensions are:
outside door - 4"
inside door - 3½"
cabinets 2½" e 3"
Round edges



REF	A	B	C	ØD	E	recomendado recommended
1751	90	75	19	12	2,5	40 kg

1745/1746/1747



(16) aço inox satinado
satin stainless steel



(16) aço inox satinado
satin stainless steel



(16) aço inox satinado
satin stainless steel



(141) titan
titan



(152) branco pérola
white pearl



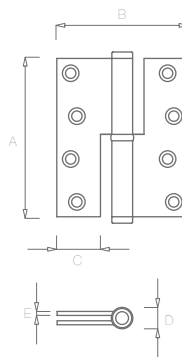
(153) preto pérola
black pearl

Dobradiça

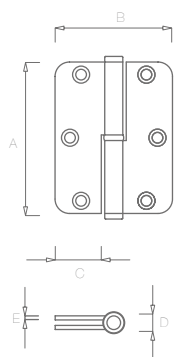
As dimensões mais usuais são:
Porta exterior - 4";
Porta interior - 3" e 3½";
Porta de roupeiro - 2½" e 3"

Hinge

The more usual dimensions are:
outside door - 4"
inside door - 3½"
cabinets 2½" e 3"



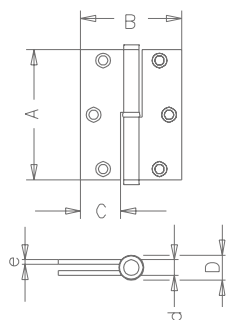
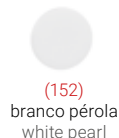
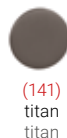
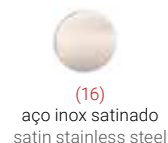
REF	A	B	C	ØD	E	recomendado recommended
1745	75	62	19	12	2,5	20 kg
1746	90	63	20	12	2,5	40 kg
1747	100	73	25	12	2,5	40 kg



Dobradiça
 As dimensões mais usuais são:
 Porta exterior - 4"
 Porta interior - 3" e 3½"
 Porta de roupeiro - 2½" e 3"
 Opção: costas planas

Hinge
 The more usual dimensions are:
 outside door - 4"
 inside door - 3½"
 cabinets 2½" e 3"
 Option: flat backside

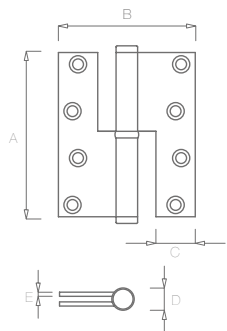
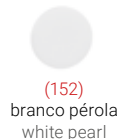
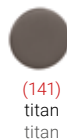
REF	A	B	C	ØD	E	recomendado recommended
1722	90	65	25	12	2,5	40 kg



Dobradiça para portas interior, exteriores, roupeiros e outras utilizações.

Hinge designed for inside and outsider doors, cabinets and so on

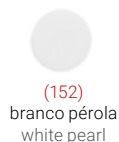
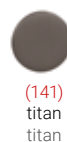
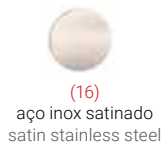
REF	A	B	C	d	ØD	E	recomendado recommended
1702	90	65	25	7	12	2,5	40 kg



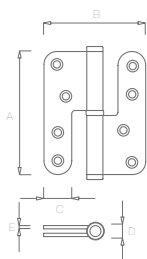
Dobradiça
 As dimensões mais usuais são:
 Porta exterior - 4";
 Porta interior - 3" e 3½";
 Porta de roupeiro - 2½" e 3".

Hinge
 The more usual dimensions are:
 outside door - 4"
 inside door - 3½"
 cabinets 2½" e 3"

REF	A	B	C	ØD	E	recomendado recommended
1742	90	75	20	12	2,5	40 kg
1743	100	86	25	12	2,5	40 kg





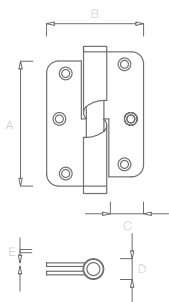
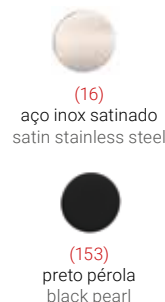
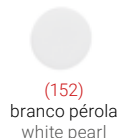
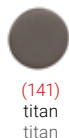


Dobradiça
 As dimensões mais usuais são:
 Porta exterior - 4";
 Porta interior - 3" e 3½";
 Porta de roupeiro - 2½" e 3"

Hinge
 The more usual dimensions are:
 outside door - 4"
 inside door - 3½"
 cabinets 2½" e 3"

1777

REF	A	B	C	ØD	E	recomendado recommended
1777	100	86	25	16	3	60 kg

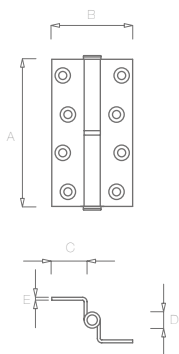
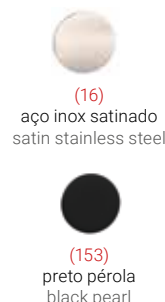
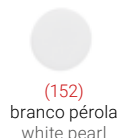
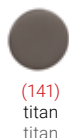


Dobradiça
 As dimensões mais usuais são:
 Porta exterior - 4";
 Porta interior - 3" e 3½";
 Porta de roupeiro - 2½" e 3"

Hinge
 The more usual dimensions are:
 outside door - 4"
 inside door - 3½"
 cabinets 2½" e 3"

1892

REF	A	B	C	ØD	E	recomendado recommended
1892	90	65	25	12	2,5	40 kg

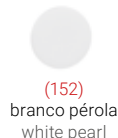
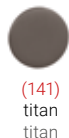


Dobradiça para portas interiores;
 exteriores; roupeiros e outras
 utilizações afins

Hinge designed to inside and
 outside doors. Other specific
 purposes

1859

REF	A	B	C	ØD	E	recomendado recommended
1859	100	60	22	7	2	40 kg



1848



(16) aço inox satinado
satin stainless steel

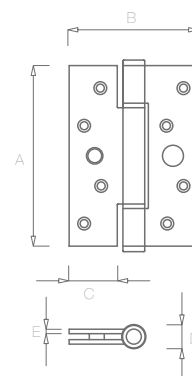
Dobradiça pequena
Um pino de segurança
Terminais simples

Small hinge
One security pin
Flat button tips

REF	A	B	C	ØD	E	recomendado recommended
1848	126	90	36	14	3	60kg



(16)
aço inox satinado
satin stainless steel



1849



(16) aço inox satinado
satin stainless steel

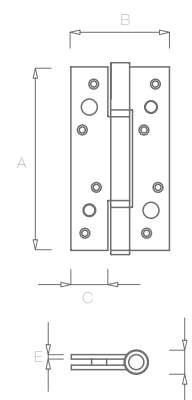
Dobradiça grande
Dois pinos de segurança
Terminais simples

Large hinge
Two security pin
Flat button tips

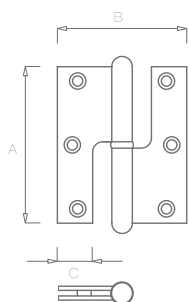
REF	A	B	C	ØD	E	recomendado recommended
1849	151	90	36	14	3	60kg



(16)
aço inox satinado
satin stainless steel



605



Dobradiça

As dimensões mais usuais são:
 Porta exterior - 4";
 Porta interior - 3" e 3½";
 Porta de roupeiro - 2½" e 3".

Hinge

The more usual dimensions are:
 outside door - 4"
 inside door - 3½"
 cabinets 2½" e 3"



(36) níquelado satinado
satin nickel

REF. 605	A	B	C
2½"	63,5	50,6	16,4
3"	76,2	54,2	17
3½"	89	60,2	17,6
4"	101,6	69,2	22

2½" - 3" - 3½" - 4"



(01)

latão polido brilhante
polished brass

2½" - 3" - 3½" - 4"



(07)

bronzado brilhante
bright antique brass

2½" - 3" - 3½"



(36)

níquelado satinado
satin nickel

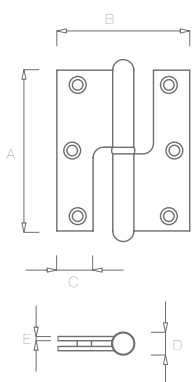
3½"



(77)

bronzado mate
mate antique brass

603



Dobradiça

As dimensões mais usuais são:
 Porta exterior - 4";
 Porta interior - 3" e 3½";
 Porta de roupeiro - 2½" e 3".

Hinge

The more usual dimensions are:
 outside door - 4"
 inside door - 3½"
 cabinets 2½" e 3".



(01) latão polido brilhante
polished brass

REF. 603	A	B	C	D	E
2½"	63,5	54	14,5	-	-
3"	76,5	63	17,2	-	-
3½"	89	81,5	23	-	3,5
4"	101,6	84,5	24	-	-

2½" - 3" - 3½" - 4"



(01)

latão polido brilhante
polished brass

2½" - 3" - 3½"



(07)

bronzado brilhante
bright antique brass

2½" - 3" - 3½"



(36)

níquelado satinado
satin nickel



.04



FECHADURAS
LOCKS

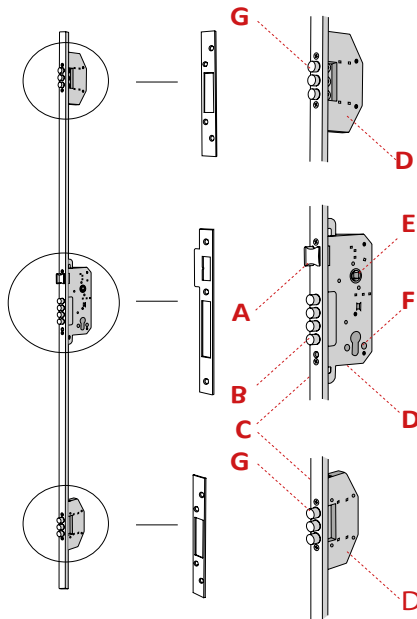
2821 A - Fechadura de 3 pontos | Multi point lock

Fechadura segurança com cilindro europeu
60mm de distância da testa à broca
Zarelho quadrado de 8mm
Espelho de chave de alta segurança, anti-broca
e ajustável conforme a espessura da porta

Security lock for cylinder european
60mm backset spacing
Key entry of high security
adjustable anti-drill and conform
thickness of the door



(110)
satinado efeito inox
satin steel effect



A
trinco reversível
adjustable latch

B
4 trancas de segurança de 2 voltas
4 security dead bolt with 2 bolt

C
testa de fechadura, com 22mm de largura
strike made with 22mm

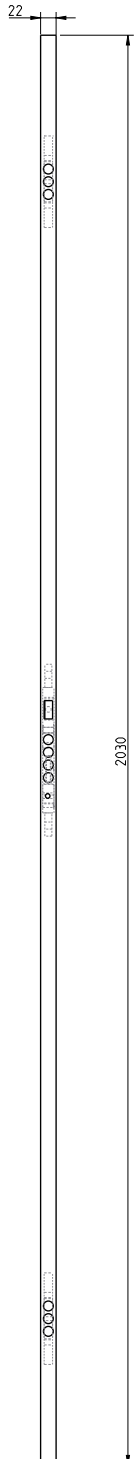
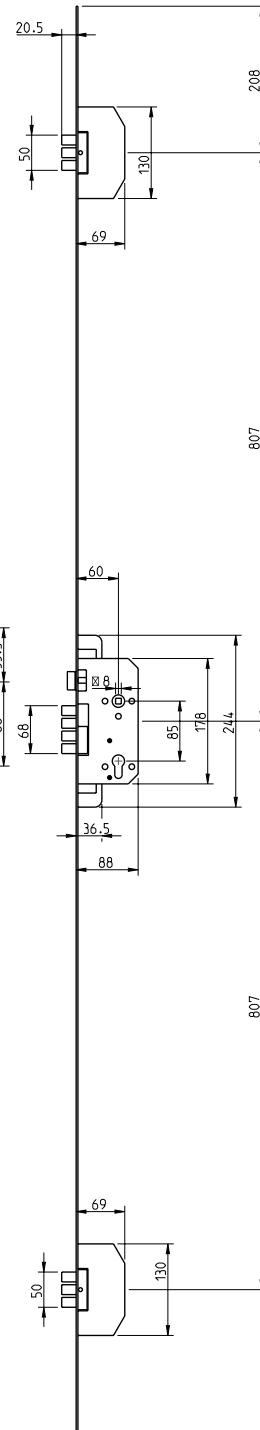
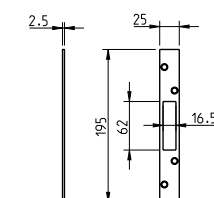
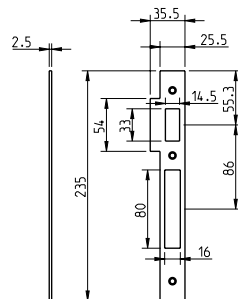
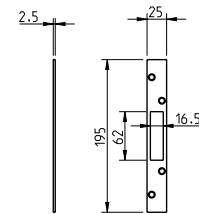
D
caixa fechada
closed lock case

E
zarelho com mola de compressão recuperadora
hub with compression spring recovering

F
fornecido com espelho de chave de segurança e
acessórios
fechadura de cilindro europeu

supplied with entry set and security key accessories.
european cylinder lock

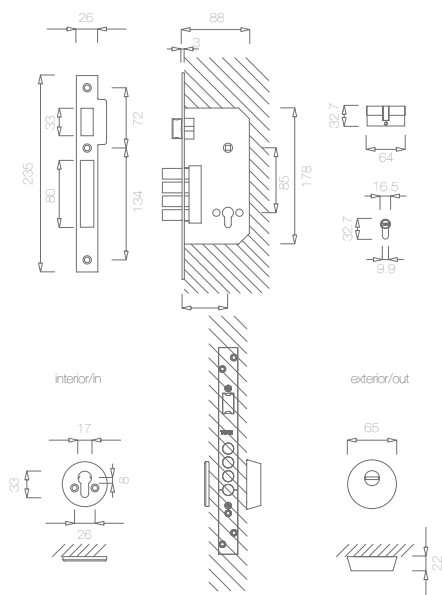
G
3 trancas de segurança, de 2 voltas em aço níquelado
3 security dead bolt, made in nickel steel



2828 A

Fechadura segurança com cilindro europeu
60mm de distância da testa à broca
Zarelho quadrado de 8mm
Espelho de chave de alta segurança, anti-broca
e ajustável conforme a espessura da porta

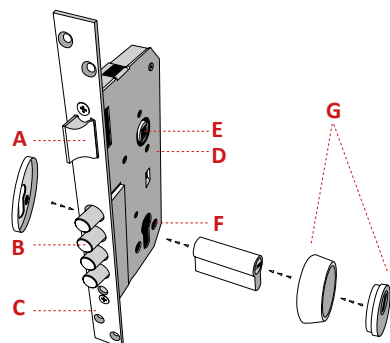
Security lock for cylinder european
60mm backset spacing
Key entry of high security
adjustable anti-drill and conform
thickness of the door



(16) aço inox satinado
satin stainless steel



(16) aço inox satinado
satin stainless steel



A
trinco reversível
adjustable latch

B
4 tranças de segurança, de 2 voltas em aço niquelado
4 security dead bolt with 2 bolt, mde in nickel steel

C
testa de fechadura em inox escovado, com 26mm de largura e 3mm de espessura
strike made in stainless, with 26mm wide and 3mm thick

D
caixa fechada
closed lock case
zarelho com mola de compressão recuperadora
hub with compression spring recovering

F
fornecido com espelho de chave de segurança e acessórios
fechadura de cilindro europeu
fornecida com 5 chaves

supplied with entry set and security key accessories.
 european cylinder lock
 with 5 keys

G
espelho de chave de alta segurança, anti-broca e ajustável conforme a espessura da porta
key entry of high security, adjustable anti-drill and conform thickness of the door

S-980 A



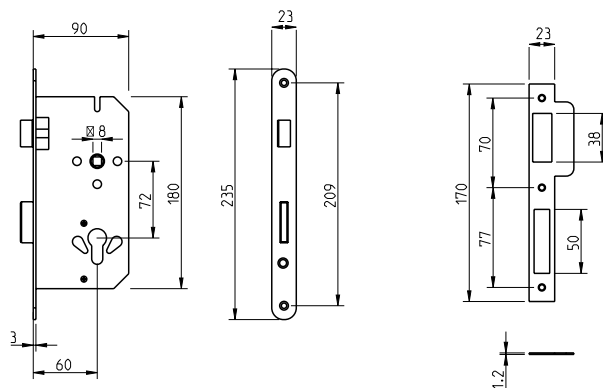
(16) aço inox satinado
satin stainless steel



(16) aço inox satinado
satin stainless steel



(153) preto pérola
black pearl



Fechadura de cilindro europeu
55, 60mm distância
da testa à broca
Com cantos retos sob pedido

Cylinder european lock
55,60 mm backset spacing
Straight strikes under request

2820



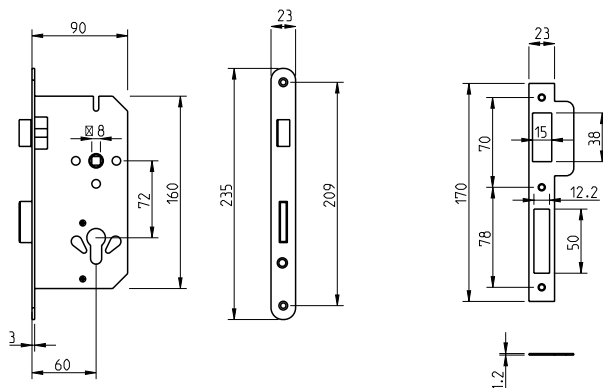
(16) aço inox satinado
satin stainless steel



(16) aço inox satinado
satin stainless steel



(153) preto pérola
black pearl



Fechadura anti-pânico pelo interior
apenas com o rodar da muleta
60mm de distância da testa à broca
Com cantos retos sob pedido

Anti-panic lock for the interior
only with twirling of the crutch
60mm backset spacing
Straight strikes under request

S-966 A



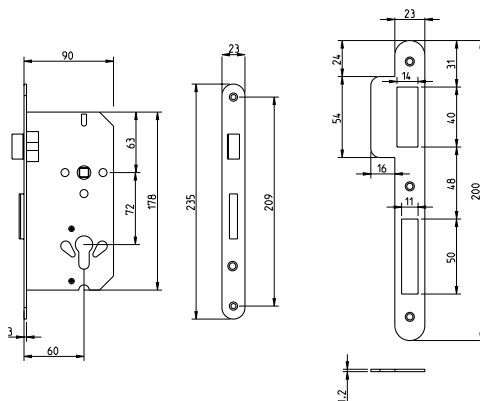
(16) aço inox satinado
satin stainless steel



(16) aço inox satinado
satin stainless steel

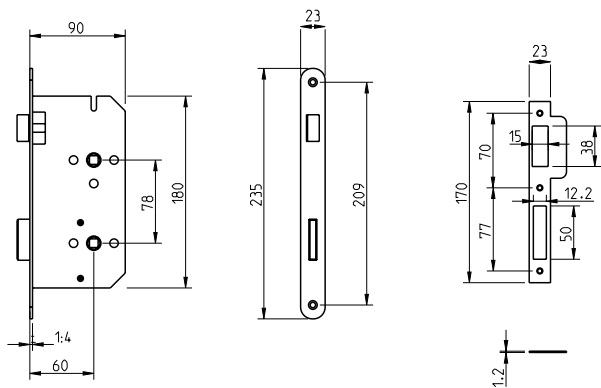


(153) preto pérola
black pearl



Fechadura cilindro europeu rolete
55, 60mm distância testa à broca
Língua de rolete
Com cantos retos sob pedido

European cylinder roller bolt
55, 60mm backset spacing
Roller bolt
Straight strikes under request



Fechadura WC
55,60mm distância
da testa à broca
Com cantos retos sob pedido

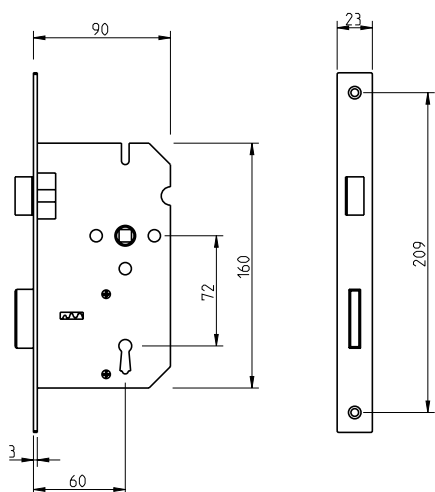
WC lock
55,60 mm backset spacing
Straight strikes under request

S-918 A

(16) aço inox satinado
satin stainless steel

(16) aço inox satinado
satin stainless steel

(153) preto pérola
black pearl



Fechadura BB
55,60mm distância
da testa à broca
Com cantos redondos sob pedido

BB lock
55,60 mm backset spacing
Face plate with round
corners under request

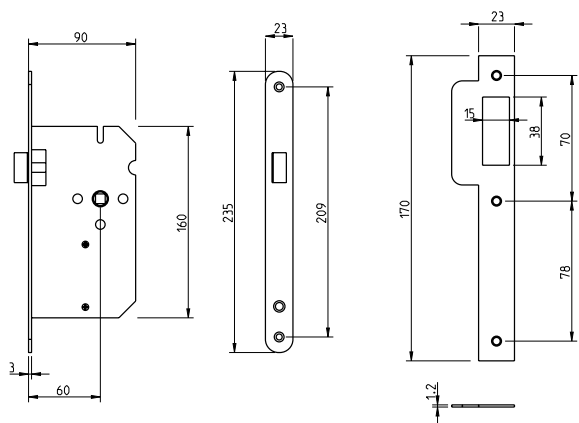


S-916 A

(16) aço inox satinado
satin stainless steel

(16) aço inox satinado
satin stainless steel

(153) preto pérola
black pearl



Fechadura passagem
55,60mm distância
da testa à broca
Com cantos retos sob pedido

Passage lock
55,60mm backset spacing
Straight strikes under request

S-945 A

(16) aço inox satinado
satin stainless steel

(16) aço inox satinado
satin stainless steel

(153) preto pérola
black pearl



280

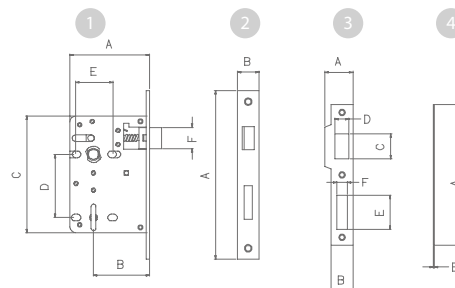


Fechadura de interior reversível para portas de madeira
Chapa inteiriça
Cantos retos
Angulo de abertura 15°

Interior reversible door lock for wood doors
Solid strike plate
Square corners
15° opening width

(16) aço inox satinado
 satin stainless steel

REF 280	A	B	C	D	E	F
1	85,5	60	125x14	68	38/40	23
2	180	23	-	-	-	-
3	30	23	27	15	36,5	11
4	150	1,2	-	-	-	-



(16) aço inox satinado
 satin stainless steel

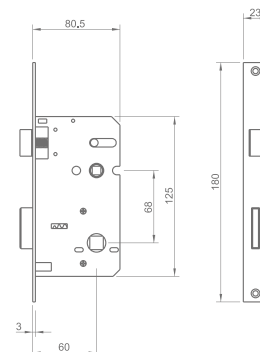
290



Fechadura WC para portas interior

WC interior door lock

(16) aço inox satinado
 satin stainless steel



(16) aço inox satinado
 satin stainless steel

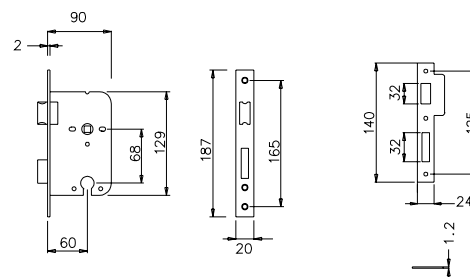
2805



Fechadura de cilindro europeu

European cylinder lock

(16) aço inox satinado
 satin stainless steel



(16) aço inox satinado
 satin stainless steel

Fechadura de interior reversível para portas de madeira

Chapa inteiriça

Cantos retos

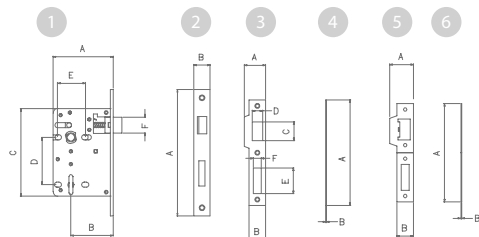
Angulo de abertura 15°

Interior reversible door lock for wood doors

Solid strike plate

Square corners

15° opening width



REF 281	A	B	C	D	E	F
1	85,5	60	125x14	68	38/40	23
2	180	23	-	-	-	-
3	30	23	27	15	36,5	11
4	150	1,2	-	-	-	-
5	33,3	23	-	-	-	-
6	140	1,2	-	-	-	-



(07) bronzeado brilhante
bright antique brass



281



(07) bronzeado brilhante
bright antique brass

Fechadura com trinco reversível

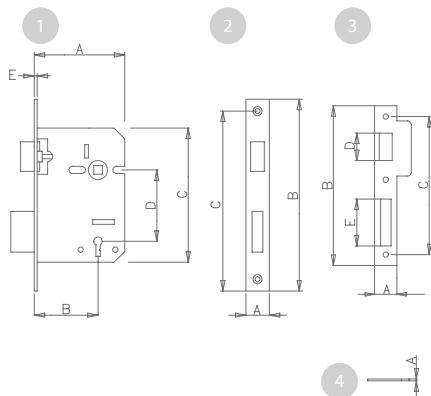
Zarelho quadrado de 8mm

Com cantos retos ou arredondos

Lock with reversible latch

8 mm square hub

Straight or round lip strike



REF T-716	A	B	C	D	E
1	90	60	126	68	2
2	22	180	158	-	-
3	22	150	132	27	27
4	1,2	-	-	-	-



(01) latão polido brilhante
polished brass



(07) bronzeado brilhante
bright antique brass



(16) aço inox satinado
satin stainless steel



T-716



(16) aço inox satinado
satin stainless steel

Fechadura reversível

Aplicação em portas de madeira ou alumínio

Grau de abertura de 28°

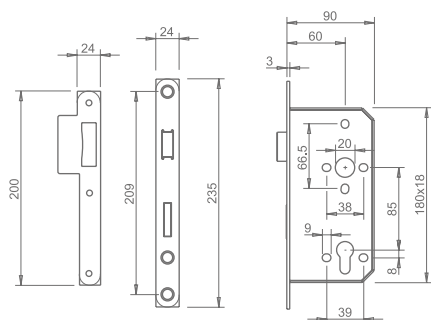
Língua 2 voltas

Reversible lock

Application in wood or aluminium doors

Retraction of 28°

Two turn deadbolt



(16) aço inox satinado
satin stainless steel



(153) preto pérola
black pearl

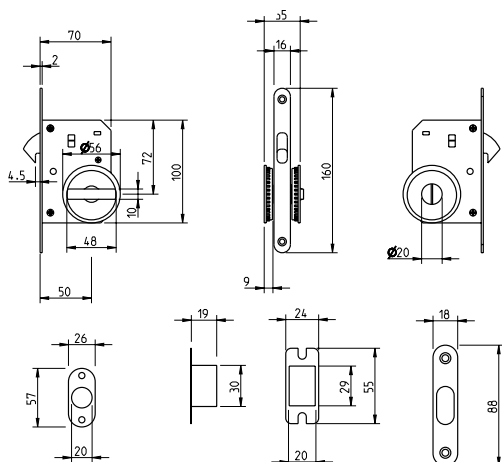
287



(16) aço inox satinado
satin stainless steel

REF. 3862 - (152)





Fechadura portas de correr - redonda
Equipada com dedal de embutir para movimentar a porta

Round lock for sliding doors
Equipped with one embedded knob to open and close the door

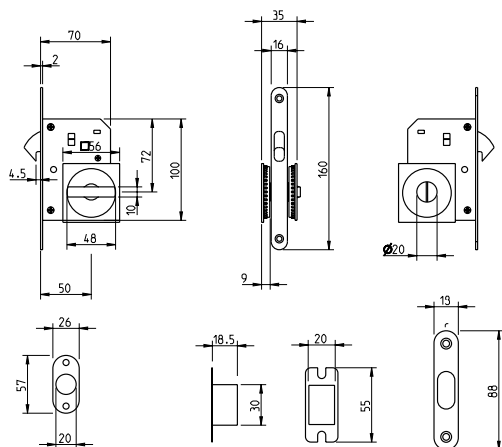


3862

(03) cromado brilhante
bright chrome

(142) niquelado pérola
nickel pearl

(142) niquelado pérola
nickel pearl



Fechadura portas de correr - quadrada
Equipada com dedal de embutir para movimentar a porta

Square lock for sliding doors
Equipped with one embedded knob to open and close the door

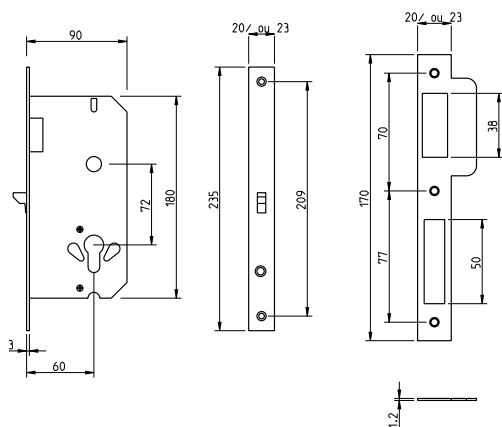


3863 Q

(03) cromado brilhante
bright chrome

(142) niquelado pérola
nickel pearl

(142) niquelado pérola
nickel pearl



Fechadura para porta de correr
Gancho
Cilindro europeu

Lock to sliding doors
Hook
European cylinder



S-944 A

(16) aço inox satinado
satin stainless steel

(16) aço inox satinado
satin stainless steel

(153) preto pérola
black pearl



2850



(16) aço inox satinado
satin stainless steel



(16) aço inox satinado
satin stainless steel



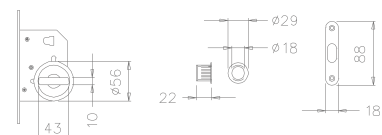
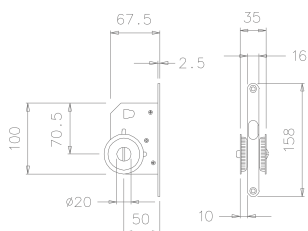
(141) titan
titan



(152) branco pérola
white pearl



(153) preto pérola
black pearl



Fechadura para portas de correr

Fecha com gancho

Manuseamento por botão

Equipada com dedal de embutir
para movimentar a porta

Lock for sliding doors

Close with one hook

Handling with one button

Equipped with one embedded knob
to open and close the door

2849 Q



(153) preto pérola
black pearl



(16) aço inox satinado
satin stainless steel



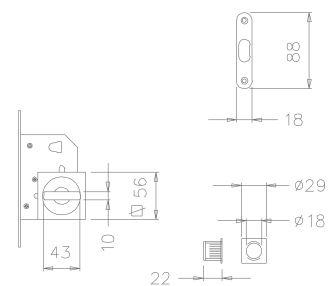
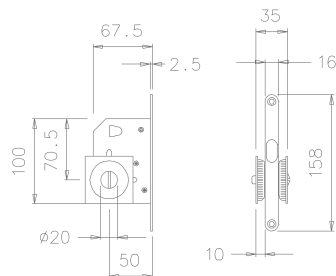
(141) titan
titan



(152) branco pérola
white pearl



(153) preto pérola
black pearl



Fechadura para portas de correr

Fecha com gancho

Manuseamento por botão

Equipada com dedal de embutir
para movimentar a porta

Lock for sliding doors

Close with one hook

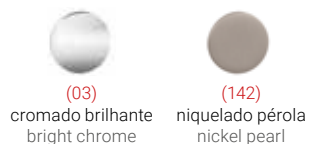
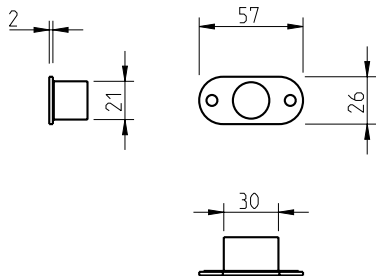
Handling with one button

Equipped with one embedded knob
to open and close the door

Dedal para fechadura portas de correr
Refs. 3862 e 3863

Embedded knob for sliding doors
Refs. 3862 e 3863

 3864



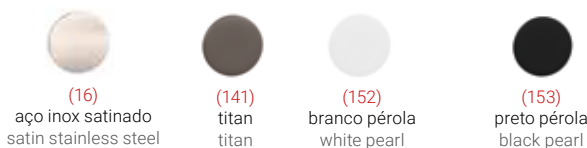
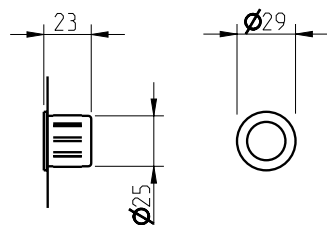
(142) níquelado pérola
nickel pearl



Dedal para fechadura portas de correr
Ref. 2850

Embedded knob for sliding doors
Ref. 2850

 3866



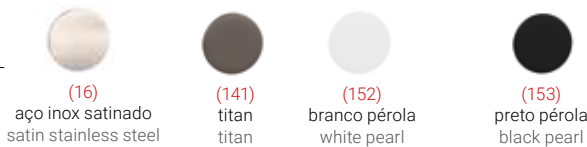
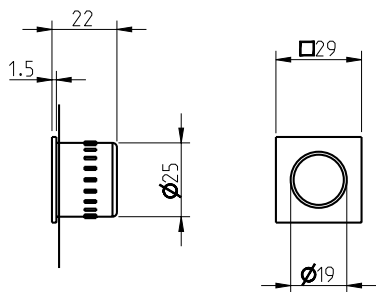
(16) aço inox satinado
satin stainless steel



Dedal para fechadura portas de correr
Ref. 2849

Embedded knob for sliding doors
Ref. 2849

 3865



(153) preto pérola
black pearl



2985



(36) niquelado satinado
satin nickel

Fecho de embutir reversível - passagem

Ângulo de abertura de 28°

Pode ser fornecido com chapa
testa normal ou redonda



(01)
latão polido brilhante
polished brass

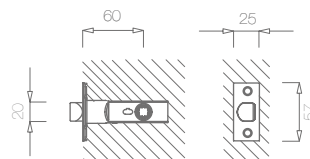


(36)
niquelado satinado
satin nickel

Reversible tubular latch set - passage

28° latch bolt retraction

Can be supplied with T- strike
and full lip strike



2986



(36) niquelado satinado
satin nickel

Fecho de embutir reversível

para WC - privado

Sistema de segurança de emergência

Pode ser fornecido com chapa
testa normal ou redonda



(01)
latão polido brilhante
polished brass



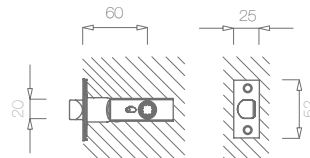
(36)
niquelado satinado
satin nickel

Reversible privacy tubular

latch set for WC - privacy

Emergency security sytem

Can be supplied with T- strike
and full lip strike



508



(01) latão polido brilhante
polished brass

Trinco morto

Fecho para WC

Disponível nas dimensões de 60 e 70mm

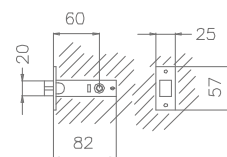


(01)
latão polido brilhante
polished brass

Dead bolt

Reversible tubular latch to Wc

Available in 60 or 70mm backset



2898



(16) aço inox satinado
satin stainless steel

Trinco morto

Fecho de embutir reversível para WC

Disponível nas dimensões de 60 e 70mm



(16)
aço inox satinado
satin stainless steel



(141)
titan
titan

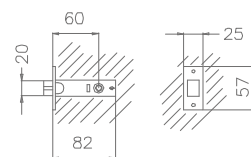


(153)
preto pérola
black pearl

Dead bolt

Reversible tubular latch to Wc

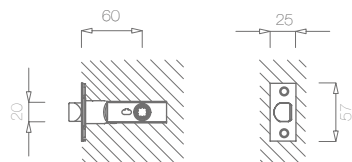
Available in 60 or 70mm backset



Fecho de embutir reversível - passagem

Ângulo de abertura de 28°

Pode ser fornecido com chapa
testa normal ou redonda



Reversible tubular latch set - passage

28° latch bolt retraction

Can be supplied with T- strike
and full lip strike



(16)
aço inox satinado
satin stainless steel



(153)
preto pérola
black pearl

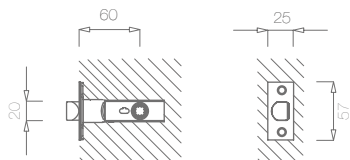


(16) aço inox satinado
satin stainless steel

2988

Fecho de passagem para puxador redondo

Passage latch for round handle



(16)
aço inox satinado
satin stainless steel



(153)
preto pérola
black pearl



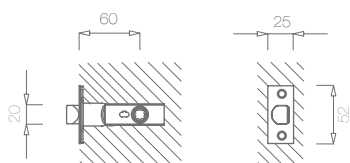
(16) aço inox satinado
satin stainless steel

3018

Fecho de embutir reversível - privado

Ângulo de abertura de 28°

Pode ser fornecido com chapa
testa normal ou redonda



Reversible tubular latch set - privacy

28° latch bolt retraction

Can be supplied with T- strike
and full lip strike



(16)
aço inox satinado
satin stainless steel



(153)
preto pérola
black pearl

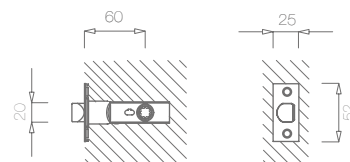


(16) aço inox satinado
satin stainless steel

2987

Fecho de privado para puxador redondo

Privacy latch for round handle



(16)
aço inox satinado
satin stainless steel



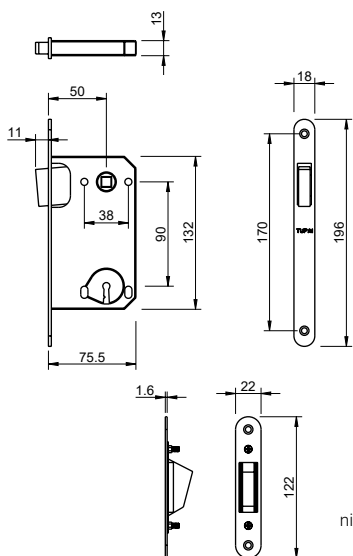
(153)
preto pérola
black pearl



(16) aço inox satinado
satin stainless steel

3017





Fechadura magnética BB
 Entrada normal
 Quadrado de 8mm
 Chapa testa ajustável

BB Magnetic lock
 Normal key
 8mm square
 Adjustable forehead



2867



(36) niquelado satinado
 satin nickel



(36) niquelado satinado
 satin nickel



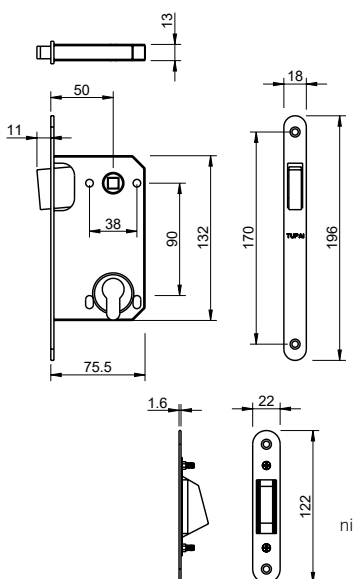
(141) titan
 titan



(152) branco pérola
 white pearl



(153) preto pérola
 black pearl



Fechadura magnética PZ
 Entrada cilindro europeu
 Quadrado de 8mm

PZ Magnetic lock
 European cylinder key
 8mm square



2868



(36) niquelado satinado
 satin nickel



(36) niquelado satinado
 satin nickel



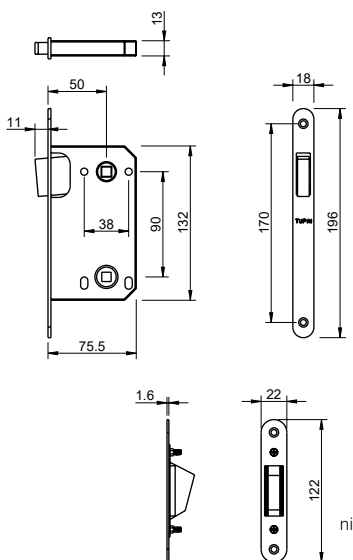
(141) titan
 titan



(152) branco pérola
 white pearl



(153) preto pérola
 black pearl



Fechadura magnética WC
 WC 6 mm
 Quadrado de 8 mm

WC Magnetic lock
 WC 6 mm
 8 mm square



2869



(36) niquelado satinado
 satin nickel



(36) niquelado satinado
 satin nickel



(141) titan
 titan



(152) branco pérola
 white pearl



(153) preto pérola
 black pearl

2818



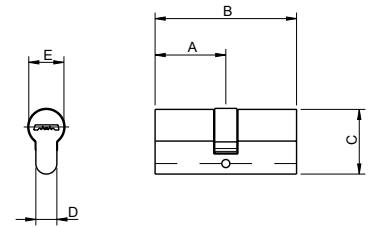
(14) niquelado
nickel plated

Cilindro europeu
Aplicável em
qualquer fechadura
Com cinco chaves

(14) niquelado
nickel plated

Cylinder european
For use any locks
With five keys

30X30
(43) latão
brass



REF 2818	A	B	C	D	E
30X30	30	60	32	10	17
35X35	35	70	32	10	17

2819

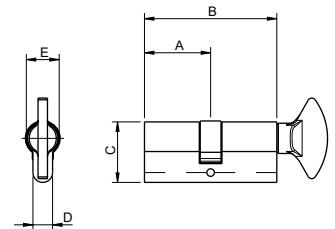


(14) niquelado
nickel plated

Cilindro aplicável
em qualquer fechadura
Com três chaves

(14) niquelado
nickel plated

Cylinder for use any locks
With three keys



REF 2819	A	B	C	D	E
30X30	30	60	32	10	17
35X35	35	70	32	10	17

2996



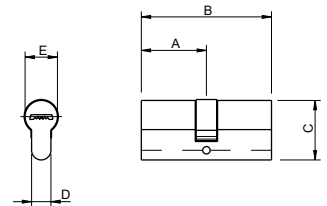
(14) niquelado
nickel plated

Cilindro europeu
Aplicável em
qualquer fechadura
Com três chaves

(14) niquelado
nickel plated

Cylinder european
For use any locks
With three keys

30X30
(43) latão
brass



REF 2996	A	B	C	D	E
25X25	25	70	32	10	17
30X30	30	70	32	10	17
35X35	35	70	32	10	17

2848

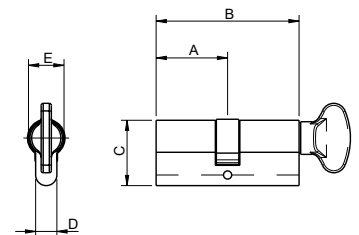


(14) niquelado
nickel plated

Cilindro europeu
Aplicável em
qualquer fechadura
Com três chaves

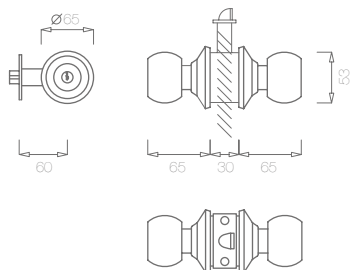
(14) niquelado
nickel plated

Cylinder european
For use any locks
With three keys



REF 2848	A	B	C	D	E
30X30					
35X35	35	70	32	10	17

NOTA: Fazemos mestragem de chaves (sob consulta) / ON REQUEST: we produce master key system



Conjunto completo de tubular com chave
Para portas com espessura 30-50mm
Com botão para fechar pelo interior
Três chaves

Entry door lock set
Doors with thickness 30-50mm
With button to close by inside
Three keys

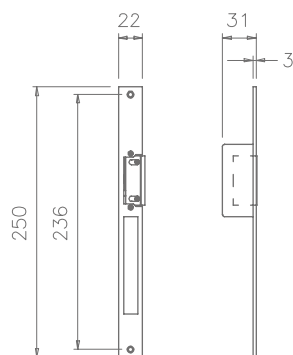


(16)
 aço inox satinado
 satin stainless steel



(16) aço inox satinado
 satin stainless steel

2229



Testa elétrica ajustável

Adjustable Electric strike

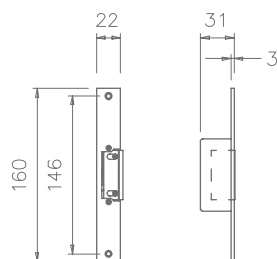


(16)
 aço inox satinado
 satin stainless steel



(16) aço inox satinado
 satin stainless steel

2852



Testa elétrica ajustável

Adjustable Electric strike



(16)
 aço inox satinado
 satin stainless steel



(16) aço inox satinado
 satin stainless steel

2858



.05



ACESSÓRIOS HABITAÇÃO
HOUSING ACCESSORIES

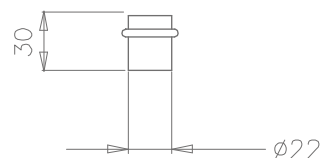
1699



(16) aço inox satinado
satin stainless steel

Batente limitador de porta
Com anel batente de borracha
Fixação espigão roscado duplo M6

Door stop
With rubber ring
Fixed by a double threaded pin M6



(16) aço inox satinado
satin stainless steel



(141) titan
titan



(152) branco pérola
white pearl



(153) preto pérola
black pearl

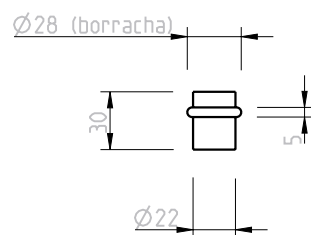
2199



(16) aço inox satinado
satin stainless steel

Batente limitador de porta
Para pisos flutuantes
Com anel batente de borracha
Aplicação sem furação com
fita adesiva de dupla face

Door stop
To floating floors
With rubber ring
Application without drilling
with double-sided tape



(16) aço inox satinado
satin stainless steel

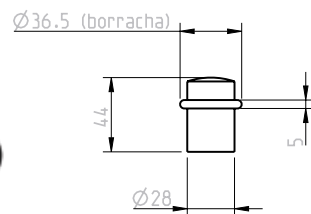
1623



(16) aço inox satinado
satin stainless steel

Batente limitador de porta
Com anel batente de borracha
Fixação espigão roscado duplo M6

Door stop
With rubber ring
Fixed by a double threaded pin M6



(16) aço inox satinado
satin stainless steel



(141) titan
titan



(152) branco pérola
white pearl



(153) preto pérola
black pearl

1698



(16) aço inox satinado
satin stainless steel

Batente limitador de porta
Com anel batente de borracha
Fixação espigão roscado duplo M6

With rubber ring
Fixed by a double threaded pin M6

Door stop



(16) aço inox satinado
satin stainless steel



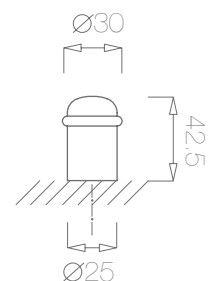
(141) titan
titan

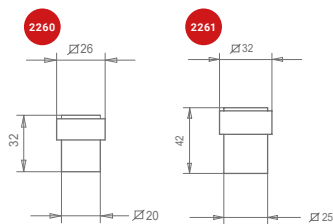


(152) branco pérola
white pearl



(153) preto pérola
black pearl





Batente quadrado limitador de porta
Com borracha quadrada
Fixação por espigão roscado duplo M6

Square door stop
With square rubber
Fixed by a double threaded pin M6

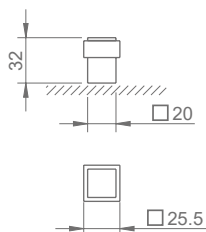
2260 / 2261



(16) aço inox satinado
satin stainless steel



(16) aço inox satinado
satin stainless steel



Batente quadrado limitador de porta
Com borracha quadrada
Fixação por espigão roscado duplo M6

Square door stop
With square rubber
Fixed by a double threaded pin M6

2617



(03) cromado brilhante
bright chrome



(03) cromado brilhante
bright chrome



(36) niquelado satinado
satin nickel



(77) bronzeado mate
mate antique brass



(96) cromado satinado
satin chrome



(141) titan
titan



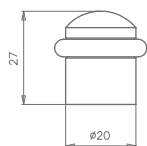
(142) niquelado pérola
nickel pearl



(152) branco pérola
white pearl



(153) preto pérola
black pearl



Batente limitador de porta
Com anel batente de borracha
Fixação por espigão roscado duplo M6x8mm

Door stop
With rubber ring
Fixed by a double threaded pin M6x8mm

115



(01) latão polido brilhante
polished brass



(01) latão polido brilhante
polished brass



(03) cromado brilhante
bright chrome



(07) bronzeado brilhante
bright antique brass



(36) niquelado satinado
satin nickel



(77) bronzeado mate
mate antique brass



(141) titan
titan



(142) niquelado pérola
nickel pearl



(158) purist brass
purist brass

2215



(16) aço inox satinado
satin stainless steel

Batente limitador de porta
Constituído por duas
peças com rosca

Door stop
With two threaded pieces
With top rubber



(16)
aço inox satinado
satin stainless steel



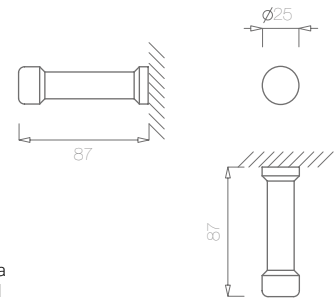
(141)
titan
titan



(152)
branco pérola
white pearl



(153)
preto pérola
black pearl



2619



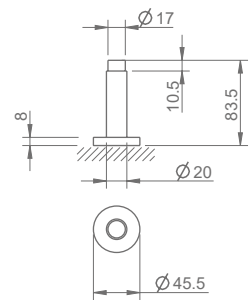
(16) aço inox satinado
satin stainless steel

Batente horizontal
Borracha de topo

wall door sto
With top rubber



(16)
aço inox satinado
satin stainless steel



2618



(16) aço inox satinado
satin stainless steel

Batente de chão

Door stopper



(16)
aço inox satinado
satin stainless steel



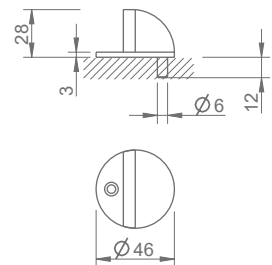
(141)
titan
titan



(152)
branco pérola
white pearl



(153)
preto pérola
black pearl



4050



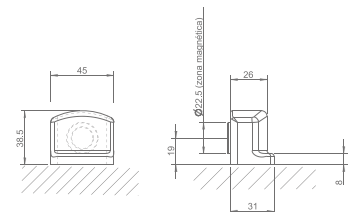
(16) aço inox satinado
satin stainless steel

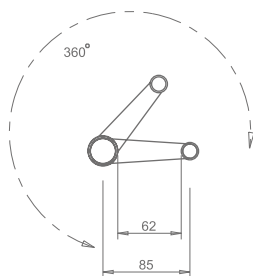
Batente de porta
magnético

Magnetic door stopper



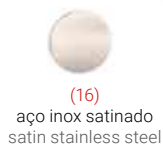
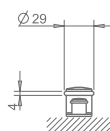
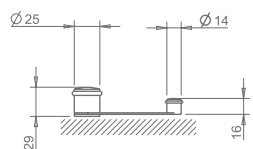
(16)
aço inox satinado
satin stainless steel





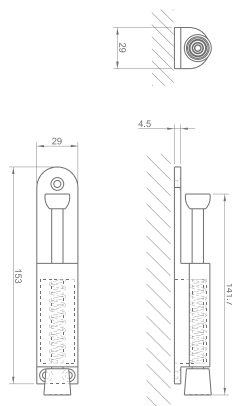
Batente duplo com fixação de porta

Double door stopper with fastener door



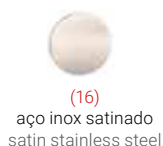
2613

(16) aço inox satinado
satin stainless steel



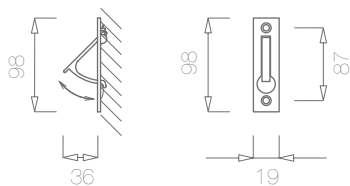
Retentor de porta

Door holder



4051

(16) aço inox satinado
satin stainless steel

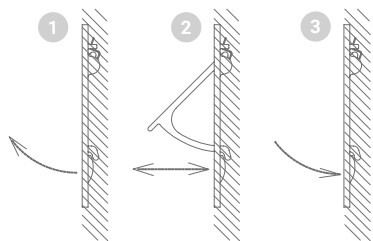


Puxador simples de embutir para porta de correr, totalmente recolhida na caixa

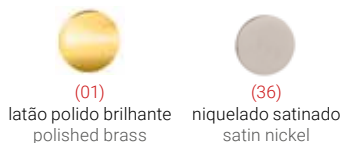
Simple flush lock for slide doors, totally embed in the box

Manípulo e espelho médio
Mola de recuperação. Fixação com dois parafusos Ø3,5x19mm

Lever and medium plate
Recovering spring
It is fixed by two screws Ø3,5x19mm



- 1 Posição da porta - recolhida na caixa
Door position - collected/huddled inside the box
- 2 Posição da porta - abertura/fecho
Door position - opening /closing
- 3 Posição da porta - aberta/recolhida na caixa
Door position - open/collected in the box



(01) latão polido brilhante
polished brass

(36) niquelado satinado
satin nickel

653



(01) latão polido brilhante
polished brass

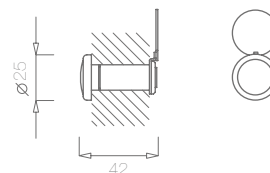
975



(01) latão polido brilhante
polished brass

Visor extensivo 35-50mm
Destinado a portas exteriores
Ângulo de visão de 180°

Extended viewer 35-50mm
Designed to outside doors
180° of view angle



(01)
latão polido brilhante
polished brass



(36)
níquelado satinado
satin nickel

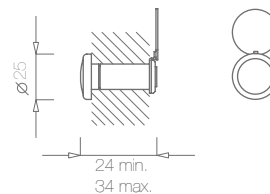
978



(01) latão polido brilhante
polished brass

Visor de porta pequeno
Destinado a portas exteriores
Ângulo de visão de 180°

Small door viewer
Designed to outside doors
180° of view angle



(01)
latão polido brilhante
polished brass



(36)
níquelado satinado
satin nickel

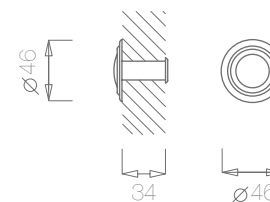
636



(01) latão polido brilhante
polished brass

Visor extensivo 35-50mm
Destinado a portas exteriores
Ângulo de visão de 180°
Equipado com espelho ref. 649

Extended viewer 35-50mm
Designed to outside doors
180° of view angle
Equipped with rose ref. 649



(01)
latão polido brilhante
polished brass



(07)
bronzado brilhante
bright antique brass



(36)
níquelado satinado
satin nickel

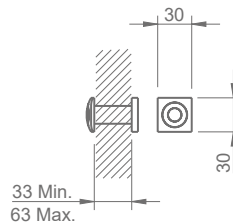
988



(01) latão polido brilhante
polished brass

Visor de porta quadrado

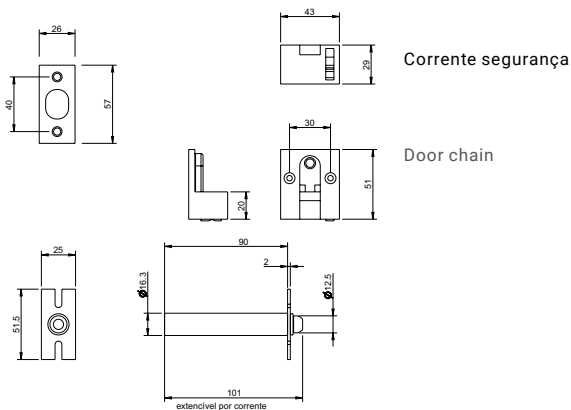
Square door viewer



(01)
latão polido brilhante
polished brass



(36)
níquelado satinado
satin nickel



Corrente segurança

Door chain

3996



(16)
aço inox satinado
satin stainless steel

(16) aço inox satinado
satin stainless steel



Fecho de esfera
Recomendado para
janelas de porta
Regulação da força da esfera
com dois parafusos

Ball bearing cath
Recommended for use
on louvered, closet
Regulation of the force
by two screws

979



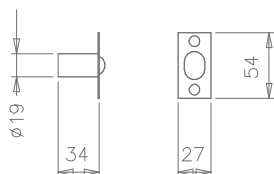
(16)
aço inox satinado
satin stainless steel

(141)
titan
titan

(152)
branco pérola
white pearl

(153)
preto pérola
black pearl

(16) aço inox satinado
satin stainless steel



Fecho de esfera
Recomendado para
janelas de porta
Regulação da força da esfera
com dois parafusos

Ball bearing cath
Recommended for use
on louvered, closet
Regulation of the force
by two screws

973



(36)
níquelado satinado
satin nickel

(142)
níquelado pérola
nickel pearl

(153)
preto pérola
black pearl

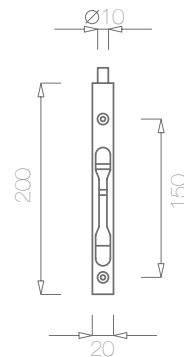
(36) níquelado satinado
satin nickel

2246



Fecho de embutir
Para portas e janelas
Acionamento por manípulo
Fixo com dois parafusos Ø3,7x30mm

Residential embedded bolt
To doors and windows
Engaged by lever
Fixed with two screws Ø3,7x30mm



(16) aço inox satinado
satin stainless steel



(16) aço inox satinado
satin stainless steel



(141) titan



(152) branco pérola
white pearl



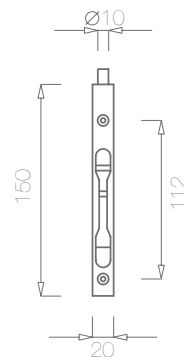
(153) preto pérola
black pearl

2247



Fecho de embutir
Para portas e janelas
Acionamento por manípulo
Fixo com dois parafusos Ø3,7x30mm

Residential embedded bolt
To doors and windows
Engaged by lever
Fixed with two screws Ø3,7x30mm



(16) aço inox satinado
satin stainless steel



(16) aço inox satinado
satin stainless steel



(141) titan



(152) branco pérola
white pearl



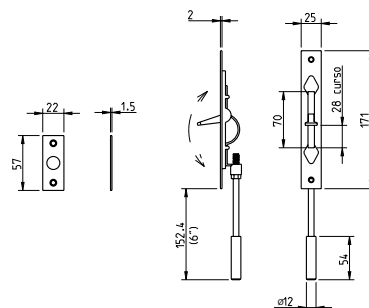
(153) preto pérola
black pearl

969



Fecho de embutir de manipulo
Fecho facetado
Mola de retenção automática
Fixo por parafusos Ø3,5x19mm

Residential embedded bolt of manipulate.
Sharply defined edge and recess
Automatic holding spring
Fixed by screws Ø3,5x19mm



(16) aço inox satinado
satin stainless steel



(16) aço inox satinado
satin stainless steel



(141) titan

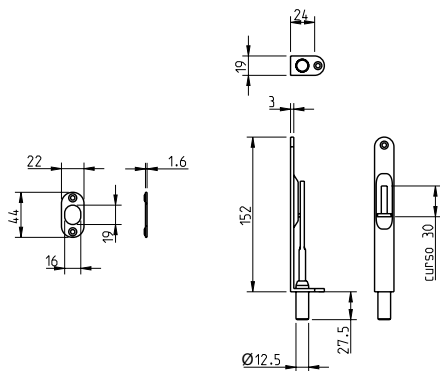


(152) branco pérola
white pearl



(153) preto pérola
black pearl

2185



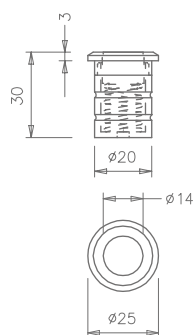
Fecho de embutir
Fecho facetado
Mola de retenção automática
Fixo por parafusos
Ø3,5x19mm
Com cantos retos ou redondos

Residential embedded bolt
Sharply defined edge
and recess Automatic
honding spring
Fixed by screws Ø3,5x19mm
With straight or round edges



(16) aço inox satinado
satin stainless steel

68



Remate para fecho
Funciona com as ref.: 630 e 2185

Dust Socket For Flush Bolts
Works with ref.: 630 and 2185

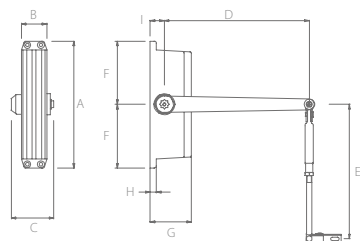


(16) aço inox satinado
satin stainless steel



Mola aérea de porta
Braço articulado rígido com regulador
Duas velocidades de fecho
de afinação independente
ciclo de testes: 1.000.000

Door closer
Solid rotary arm with regulator
Door closer with two
independent adjust speed
Cycles of test: 1.000.000



2685/2687



(137) pintado cinzento
painted gray

REF	A	B	C	D	E	F	G	H	I	recomendado recommended
2685	224	45	75	256	237	112	73	11	25	65 a 85kg
2687	148	37	65	220	208	74	58	8	18	até 30 kg

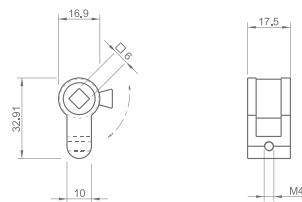
3995



(43) latão
brass

Conversor de latão
para fechadura WC

Brass converter for
wc lock



(43)
latão
brass

2179



(16) aço inox satinado
satin stainless steel

Espelho aplicação
caixa de correio
Espessura da chapa: 2mm

Plate to embed in mailbox
Plate thickness: 2mm



(16)
aço inox satinado
satin stainless steel



(141)
titan
titan



(152)
branco pérola
white pearl



(153)
preto pérola
black pearl

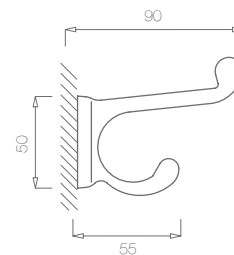
15



(03) cromado brilhante
bright chrome

Cabide grande duplo
Fixação por quatro parafusos

Large double coat hook
Fixed by four screws



(16)
aço inox satinado
satin stainless steel



(153)
preto pérola
black pearl

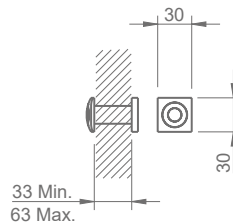
5085



(16) aço inox satinado
satin stainless steel

Cabide simples
Adaptador para
fixação invisível

Simple hook
Adapter for invisible fixation



(16)
aço inox satinado
satin stainless steel



(153)
preto pérola
black pearl

Placa de sinalética

Fixação por parafusos de aço inox,
auto roscantes 3,5x18mm - DIN 7972

Sign plate

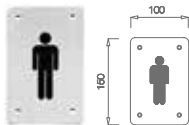
Fixed by stainless steel auto-threaded
screws 3,5x18mm - DIN 7972



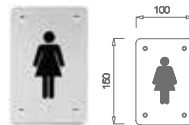
(16)
aço inox satinado
satin stainless steel

(16) aço inox satinado
satin stainless steel

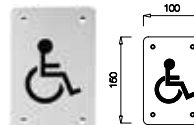
2161



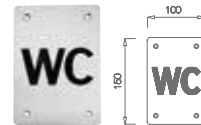
2160



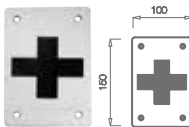
2162



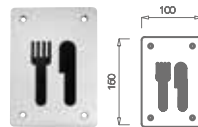
2170



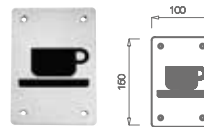
2168



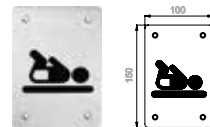
2173



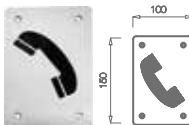
2155



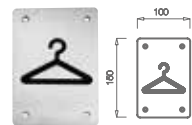
2156



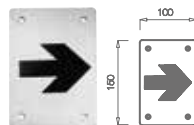
2154



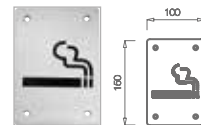
2157



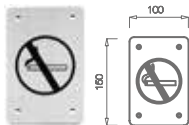
2169



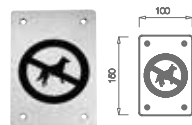
2158



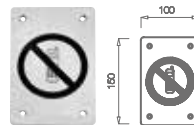
2163



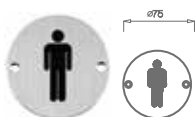
2171



2172



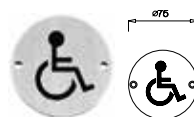
2165



2164

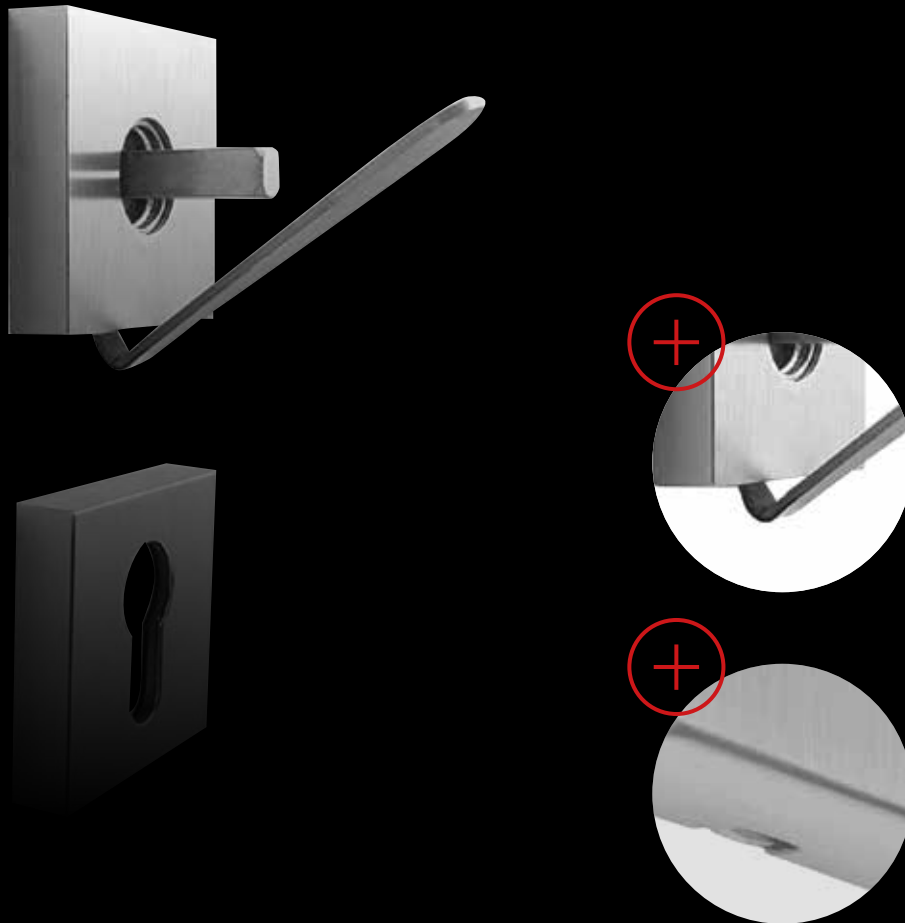


2166



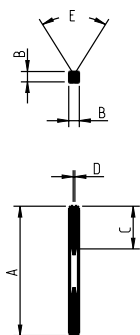
2167





De forma a facilitar a experiência dos nossos clientes a Tupai desenvolveu uma chave para desmontar as rosetas. Este sistema permite uma fácil e rápida montagem e desmontagem sem danificar a roseta.

Referring to our customer's experiences, Tupai improved assembling system. The system makes the assembling and repeatedly disassembling of rose or plate easier without damaging.



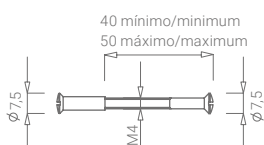
Ferro quadrado Smooth square
 Fresado duplo Double milled
 8x100mm 8x100mm

REF 45	A	B	C	D	E
8x90	90	8	33	1,3	60
8x100	100	8	33	1,3	60
8x110	110	8	33	1,3	60
8x120	120	8	33	1,3	60
8x140	140	8	33	1,3	60



(17) zincado azul
 blue zinc plated

45



Parafuso com fêmea fixação Screw with female fixation
 M4x50mm M4x50mm



(01) latão polido brilhante
 polished brass



(36) niquelado satinado
 satin nickel

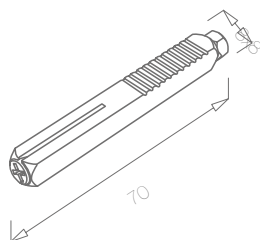


(01) latão polido brilhante
 polished brass



(36) niquelado satinado
 satin nickel

65

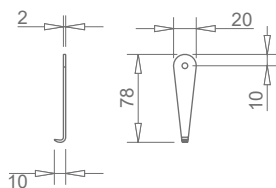


Acessório para puxadores de porta exterior Outside door handles accessories
 Ferro quadrado 8x65mm Square spindle 8x65mm
 Para usar puxador simples To use with simple handles
 Com parafuso porca de aperto With bolt and nut



(17) zincado azul
 blue zinc plated

69



Chave de desmontagem Assembly key



(17) zincado azul
 blue zinc plated

79



.06



FERRAGENS PARA VIDRO
GLASS HARDWARE

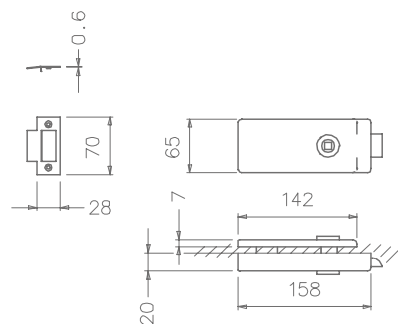
4014



(03) cromado brilhante
bright chrome

Fechadura para portas de vidro
Passagem

Door lock for glass
Passage



(03) cromado brilhante
bright chrome



(96) cromado satinado
satin chrome



(141) titan
titan



(142) niquelado pérola
nickel pearl



(153) preto pérola
black pearl

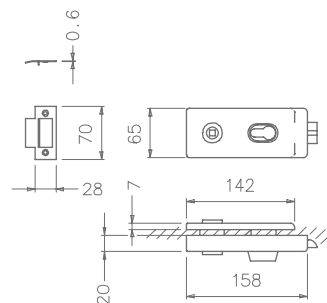
4015



(03) cromado brilhante
bright chrome

Fechadura para portas de vidro
Cilindro europeu

Door lock for glass
European cylinder



(03) cromado brilhante
bright chrome



(96) cromado satinado
satin chrome



(141) titan
titan

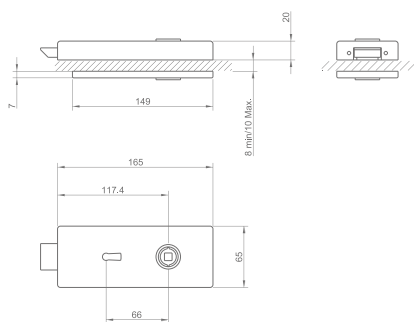


(142) niquelado pérola
nickel pearl



(153) preto pérola
black pearl

4025



(96) cromado satinado
satin chrome

Fechadura **BB** para portas de vidro

BB door lock for glass



(03) cromado brilhante
bright chrome



(96) cromado satinado
satin chrome



(141) titan
titan

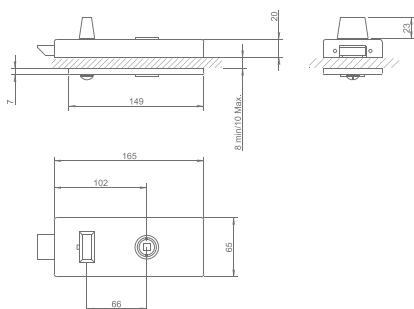


(142) níquelado pérola
nickel pearl



(153) preto pérola
black pearl

4026



(96) cromado satinado
satin chrome

Fechadura **WC** para portas de vidro

WC Lock for glass doors



(03) cromado brilhante
bright chrome



(96) cromado satinado
satin chrome



(141) titan
titan



(142) níquelado pérola
nickel pearl



(153) preto pérola
black pearl

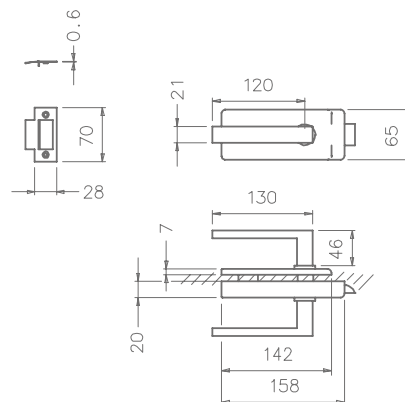
4016



(03) cromado brilhante
bright chrome

Fechadura para portas de vidro
Com muleta ref. 3095
Passagem

Door lock for glass
With handle ref. 3095
Passage



(03) cromado brilhante
bright chrome



(96) cromado satinado
satin chrome



(141) titan
titan

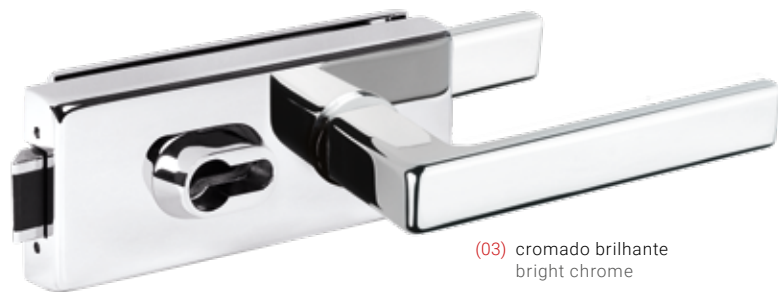


(142) niquelado pérola
nickel pearl



(153) preto pérola
black pearl

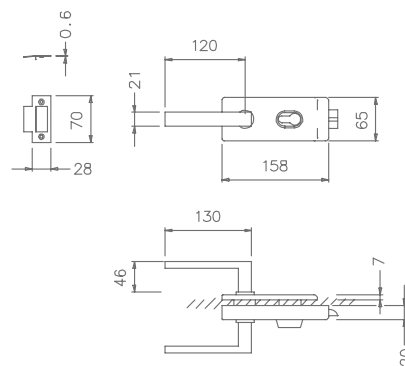
4017



(03) cromado brilhante
bright chrome

Fechadura para portas de vidro
Com muleta ref. 3095
Cilindro europeu

Door lock for glass
With handle ref. 3095
European cylinder



(03) cromado brilhante
bright chrome



(96) cromado satinado
satin chrome



(141) titan
titan

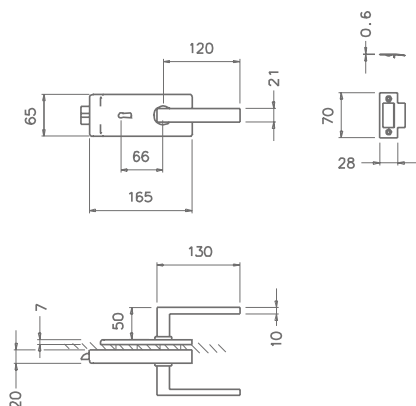


(142) niquelado pérola
nickel pearl



(153) preto pérola
black pearl

4027



(96) cromado satinado
satin chrome

Fechadura BB para portas de vidro
Com muleta ref. 3095

BB Lock for glass doors
With handle ref. 3095



(03)
cromado brilhante
bright chrome



(96)
cromado satinado
satin chrome



(141)
titan
titan

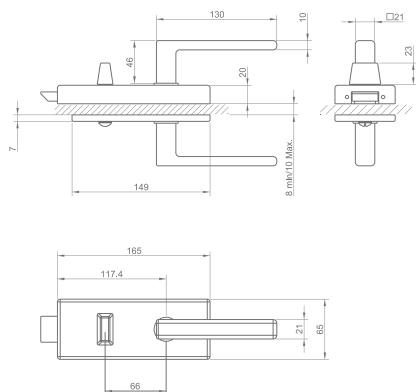


(142)
níquelado pérola
nickel pearl



(153)
preto pérola
black pearl

4028



(96) cromado satinado
satin chrome

Fechadura WC para portas de vidro
Com muleta ref. 3095

WC Lock for glass doors
With handle ref. 3095



(03)
cromado brilhante
bright chrome



(96)
cromado satinado
satin chrome



(141)
titan
titan



(142)
níquelado pérola
nickel pearl



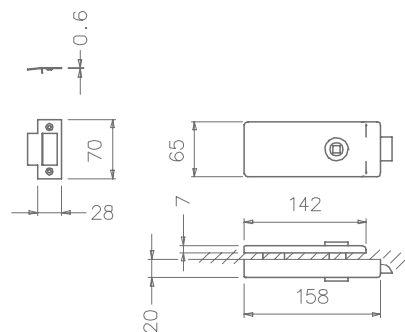
(153)
preto pérola
black pearl

4010



(16) aço inox satinado
satin stainless steel

(16) aço inox satinado
satin stainless steel



Fechadura para portas de vidro
Passagem

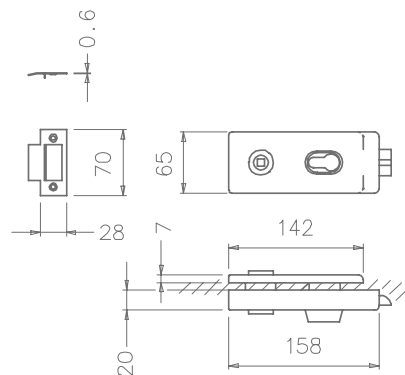
Door lock for glass
Passage

4011



(16) aço inox satinado
satin stainless steel

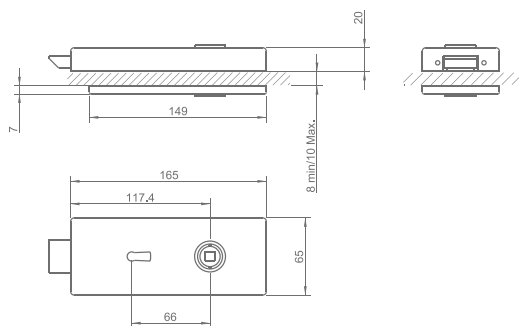
(16) aço inox satinado
satin stainless steel



Fechadura para portas de vidro
Cilindro europeu

Door lock for glass
European cylinder

4021



(16)
aço inox satinado
satin stainless steel

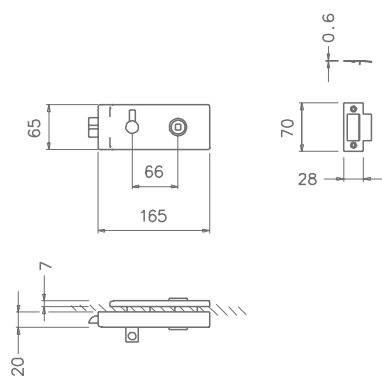


(16) aço inox satinado
satin stainless steel

Fechadura BB para portas de vidro

BB Lock for glass doors

4022



(16)
aço inox satinado
satin stainless steel



(16) aço inox satinado
satin stainless steel

Fechadura WC para portas de vidro

WC Lock for glass doors

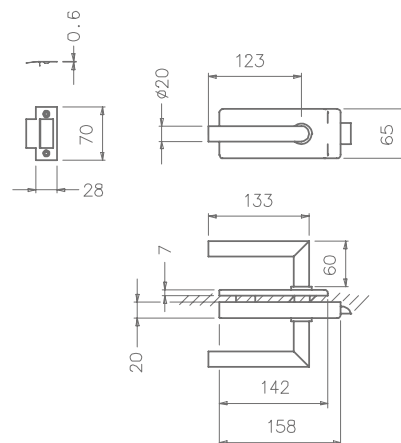
4012



(16) aço inox satinado
satin stainless steel

Fechadura para portas de vidro
Com muleta ref. 2002
Passagem

Door lock for glass
With handle ref. 2002
Passage



(16)
aço inox satinado
satin stainless steel

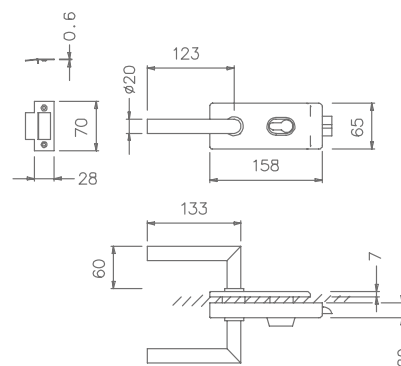
4013



(16) aço inox satinado
satin stainless steel

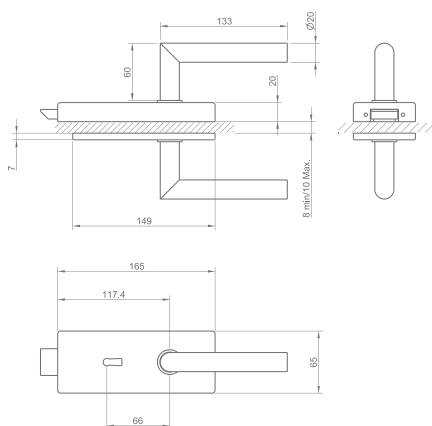
Fechadura para portas de vidro
Com muleta ref. 2002
Cilindro europeu

Door lock for glass
With handle ref. 2002
European cylinder



(16)
aço inox satinado
satin stainless steel

4023



(16) aço inox satinado
satin stainless steel

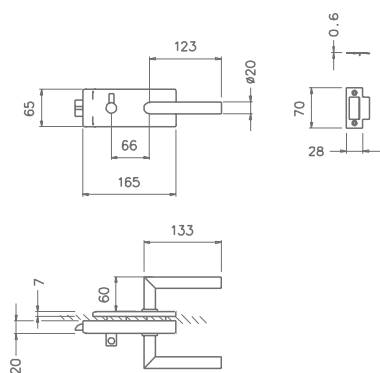


(16)
aço inox satinado
satin stainless steel

Fechadura BB para portas de vidro
Com muleta ref. 2002

BB Lock for glass doors
With handle ref. 2002

4024



(16) aço inox satinado
satin stainless steel



(16)
aço inox satinado
satin stainless steel

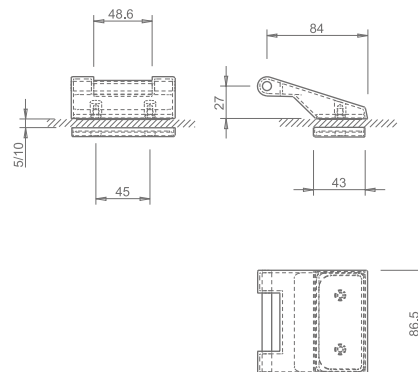
Fechadura WC para portas de vidro
Com muleta ref. 2002

WC Lock for glass doors
With handle ref. 2002

3708



(16) aço inox satinado
satin stainless steel



(16) aço inox satinado
satin stainless steel

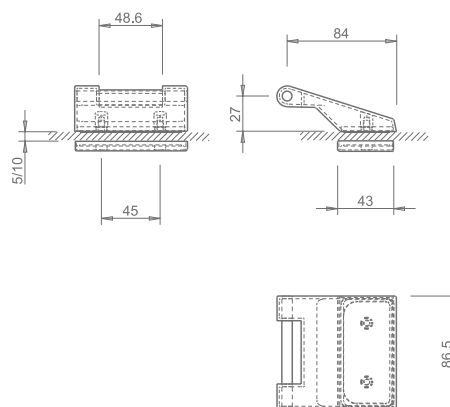
Dobradiça parede/vidro
Aba Larga
Peso máximo por dobradiça - 50 Kgs

Wall/ glass hinge
Wide-brimmed
Maximum hinge weight - 50 Kgs

3696



(96) cromado satinado
satin chrome



Dobradiça parede/vidro
Aba Larga
Peso máximo por dobradiça - 40 Kgs

Wall /glass hinge
Wide-brimmed
Maximum hinge weight - 40 Kgs



(03) cromado brilhante
bright chrome



(96) cromado satinado
satin chrome



(141) titan
titan

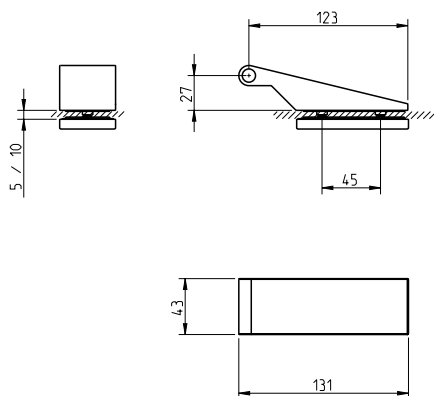


(142) niquelado pérola
nickel pearl



(153) preto pérola
black pearl

3712



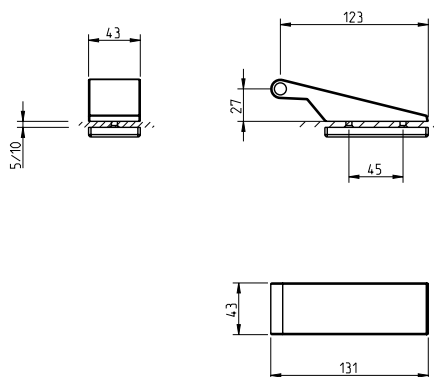
(16) aço inox satinado
satin stainless steel



(16) aço inox satinado
satin stainless steel

Dobradiça parede/vidro
Peso máximo por dobradiça - 50 Kgs

Hinge wall/glass
Maximum hinge weight - 50 Kgs



3697



(142) níquelado pérola
nickel pearl

Dobradiça parede/vidro.
Peso máximo por dobradiça - 40 Kgs

Hinge wall/glass
Maximum hinge weight - 40 Kgs



(03) cromado brilhante
bright chrome



(96) cromado satinado
satin chrome



(141) titan
titan



(142) níquelado pérola
nickel pearl



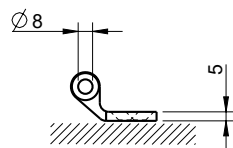
(153) preto pérola
black pearl

3698



Suporte dobradiça

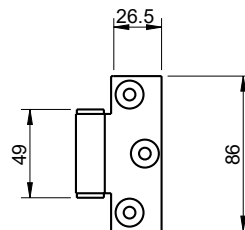
Hinge support



(16) aço inox satinado
satin stainless steel



(16) aço inox satinado
satin stainless steel

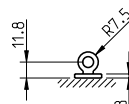


3699



Suporte dobradiça

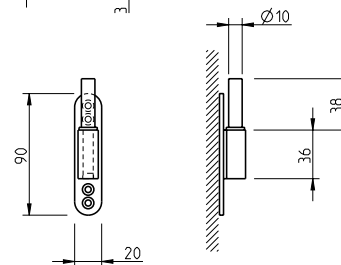
Hinge support



(16) aço inox satinado
satin stainless steel



(16) aço inox satinado
satin stainless steel

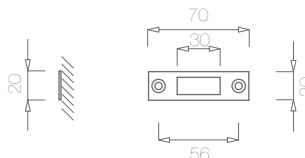


2672



Aba macho de canto de dobradiça superior
Pivot em aço
Aplicação vidro/parede

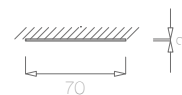
Corner top patch fitting
Steel pivot
Application glass/wall



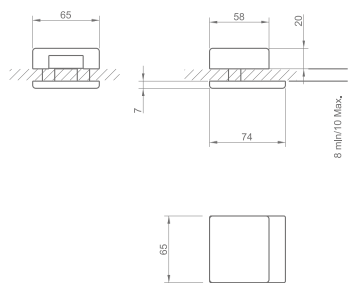
(16) aço inox satinado
satin stainless steel



(16) aço inox satinado
satin stainless steel



4018



Testa portas de vidro
Sem entrada
Aplicação vidro/vidro

Door lock for glass
Without entry
Application glass/glass

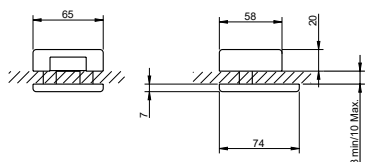


(16)
aço inox satinado
satin stainless steel



(16) aço inox satinado
satin stainless steel

4019



Testa portas de vidro
Sem entrada
Aplicação vidro/vidro

Door lock for glass
Without entry
Application glass/glass



(03)
cromado brilhante
bright chrome



(96)
cromado satinado
satin chrome



(141)
titan
titan



(142)
níquelado pérola
nickel pearl

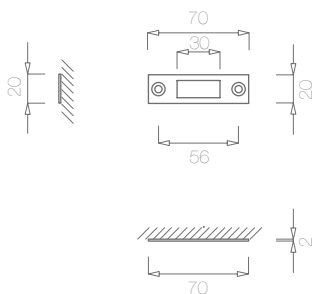


(153)
preto pérola
black pearl



(03) cromado brilhante
bright chrome

4020



Aba macho de canto de dobradiça
superior
Pivot em aço
Aplicação vidro/parede

Coner top patch fitting
Steel pivot
Application glass/wall



(03)
cromado brilhante
bright chrome



(96)
cromado satinado
satin chrome



(141)
titan
titan



(142)
níquelado pérola
nickel pearl



(153)
preto pérola
black pearl



(03) cromado brilhante
bright chrome

2845

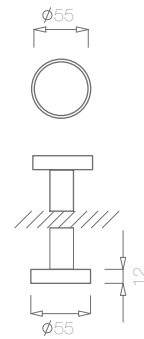
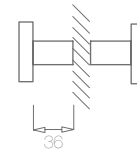
OCO
HOLLOW



(16) aço inox satinado
satin stainless steel

Puxador par para portas de vidro

Knob set for glass door



(16) aço inox satinado
satin stainless steel



(141)
titan
titan



(152)
branco pérola
white pearl



(153)
preto pérola
black pearl

2846

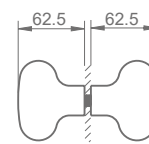
OCO
HOLLOW



(16) aço inox satinado
satin stainless steel

Puxador par para portas de vidro

Knob set for glass door



(16) aço inox satinado
satin stainless steel



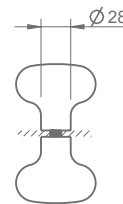
(141)
titan
titan



(152)
branco pérola
white pearl



(153)
preto pérola
black pearl



3717

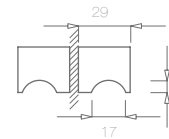
MACIÇO
SOLID



(16) aço inox satinado
satin stainless steel

Puxador par para portas de vidro

Knob set for glass door



(16) aço inox satinado
satin stainless steel



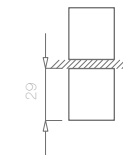
(141)
titan
titan

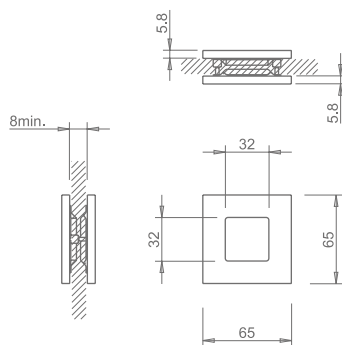
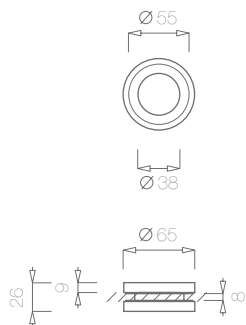
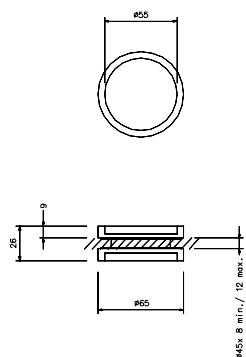
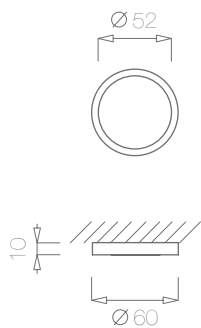


(152)
branco pérola
white pearl



(153)
preto pérola
black pearl



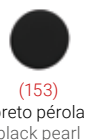
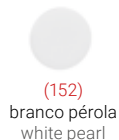
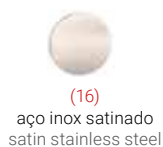


2842



Puxador concha para colar em vidro. Fixação oculta por fita adesiva técnica extra forte

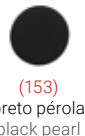
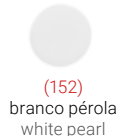
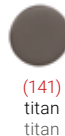
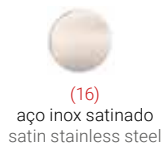
Flush handle to stich in glass
Fixation by na extra strong tecnical tape



2653

Puxador concha duplo para colar em vidro

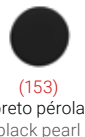
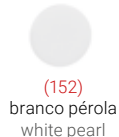
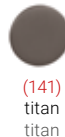
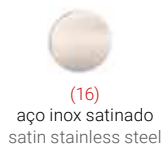
Flush handle set to stich in glass



2654

Puxador concha duplo para colar em vidro. Circulo interior aberto

Flush handle set to stich in glass Interior circle open



2844

Concha dupla quadrada para portas de vidro

Double flush handle to glass doors

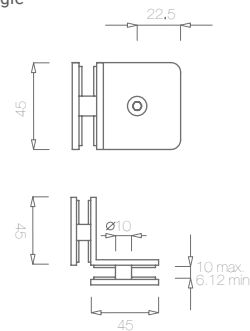
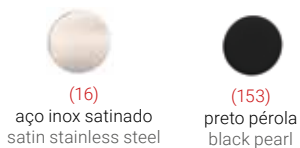
2690



(16) aço inox satinado
satin stainless steel

Acessório para fixação painéis vidro
Para fixação de dois painéis
em ângulo 90°

Accessory for glass fixing
To fix two glass panels in a 90° angle



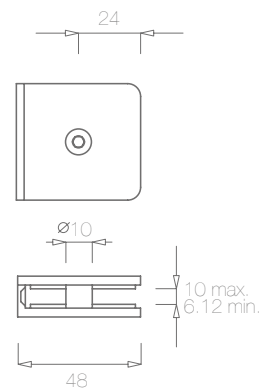
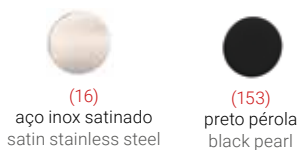
2692



(16) aço inox satinado
satin stainless steel

Acessório para fixação painéis de vidro
Para fixação de um painel

Accessory for glass fixing
To fix one glass panel



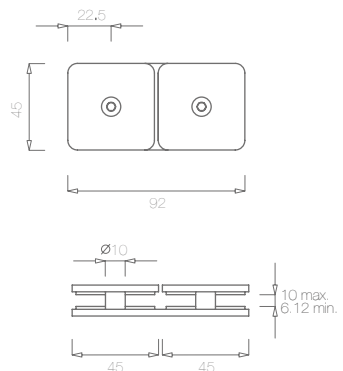
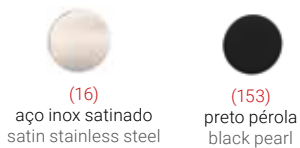
2691

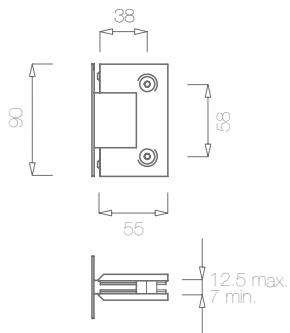


(16) aço inox satinado
satin stainless steel

Acessório para fixação de painéis vidro
Para fixação de dois painéis

Accessory for glass fixing
To fix two glass panels





Acessório para fixação painéis vidro
Para fixação de um painel

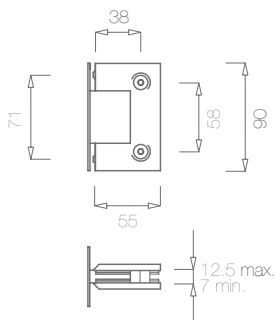
Accessory for glass fixing
To fix one glass panel

2693



(16)
 aço inox satinado
 satin stainless steel

(16) aço inox satinado
 satin stainless steel



Dobradiça para fixação painéis de vidro
Para fixação de um painel

Hinge for glass fixing
To fix one glass panel

2695



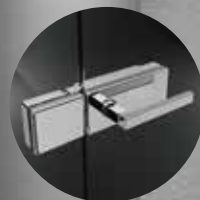
(16)
 aço inox satinado
 satin stainless steel

(16) aço inox satinado
 satin stainless steel

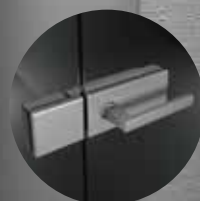




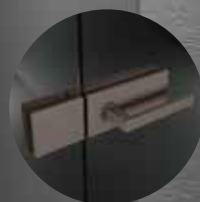
Produto disponível nos seguintes acabamentos
Available in the following finishes



03
Cromado Brilhante
Bright chrome



96
Cromado Satinado
Satin chrome



141
Titan
Titan



142
Niquelado Pérola
Nickel pearl



153
Preto Pérola
Black pearl



.07



**FERRAGENS PARA FENÓLICOS
PHELONIC**

2190



(16) aço inox satinado
satin stainless steel

Pé regulável
Admite diferentes alturas
Para apoio do painel ao chão

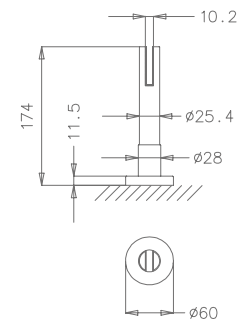
Adjustable stand
Admit different levels
To support the panel on the floor



(16)
aço inox satinado
satin stainless steel



(153)
preto pérola
black pearl



3010



(16) aço inox satinado
satin stainless steel

Conetor

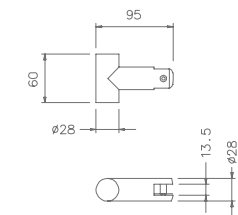
Wall conector



(16)
aço inox satinado
satin stainless steel



(153)
preto pérola
black pearl



2652



(16) aço inox satinado
satin stainless steel

Suporte de painel
Fixa o painel ao tubo
Com dois pontos de fixação
para maior segurança

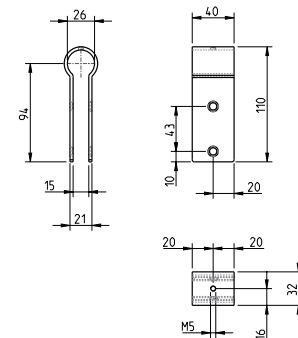
Panel holder
It fixes the panel to the tube
With two fixing points
to increase security



(16)
aço inox satinado
satin stainless steel



(153)
preto pérola
black pearl



2194/2599



2194

(153)
preto pérola
black pearl

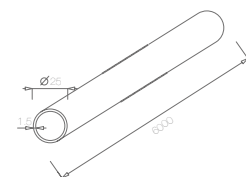
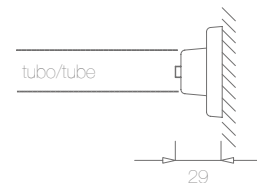


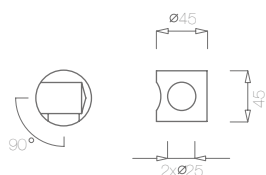
2599

(16) aço inox satinado
satin stainless steel

Suporte de fixação à parede
A base do suporte é fixa à parede
O tubo é roscado ao suporte
Fixação invisível
Tubo de aço Ø25 x 1,5 x 6000


Wall fixing holder
The holder base is fixed
on the wall
The tube is threaded in the holder
Invisible fixing
Tube Ø25 x 1,5 x 6000







Suporte de 90°
Para dois tubos
Fixação invisível na zona inferior da peça

Union of 90°
For two tubes
Invisible fixing in the inferior side of the union

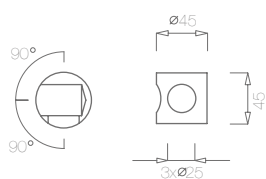
 **2192**



 (16) **aço inox satinado**
 satin stainless steel

 (153) **preto pérola**
 black pearl

(16) **aço inox satinado**
 satin stainless steel





Suporte de 90°
Para três tubos
Fixação invisível na zona inferior da peça

Union of 90°
For three tubes
Invisible fixing in the inferior side of the union

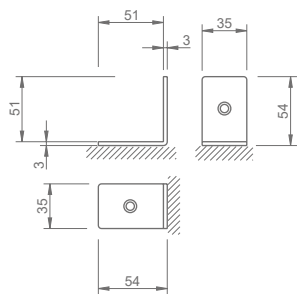
 **2193**



 (16) **aço inox satinado**
 satin stainless steel

 (153) **preto pérola**
 black pearl

(16) **aço inox satinado**
 satin stainless steel





Parede/placa
Suporte para painel
Aparafusa de um lado os painéis
Fixa do outro lado à parede
1 bucha plástica, 1 parafuso, 1 porca especial e 1 parafuso métrico

Wall/Panel
Screw up the panel by one side
Screw up the wall by the other side
1 plastic bushing
1 screw, 1 special bolt and 1 metric screw

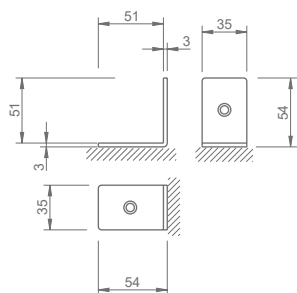
 **2195**



 (16) **aço inox satinado**
 satin stainless steel

 (153) **preto pérola**
 black pearl

(16) **aço inox satinado**
 satin stainless steel





Placa/placa
Suporte para painel
Aparafusa de um lado os painéis
Fixa do outro lado à parede
2 porcas especiais e dois parafusos métricos

Panel/panel
Holder to panel
Screw up the panel by one side
Screw up the wall by the other side
2 special bolt and 2 metric screw

 **2195**



 (16) **aço inox satinado**
 satin stainless steel

 (153) **preto pérola**
 black pearl

(16) **aço inox satinado**
 satin stainless steel

3011



(16) aço inox satinado
satin stainless steel

Cabide / batente de porta

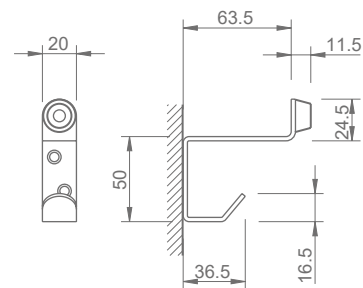
Hook / door stopper



(16)
aço inox satinado
satin stainless steel



(153)
preto pérola
black pearl



2196



(16) aço inox satinado
satin stainless steel

Puxador par

Fixo nos dois lados da porta
por perno roscado interior
Aplicação simple e/ou dupla

Knob set

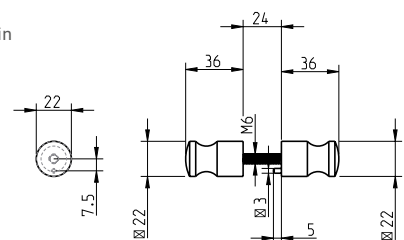
Fixed in both sides of the
door by interior threaded pin
Simple double application



(16)
aço inox satinado
satin stainless steel



(153)
preto pérola
black pearl



3013



(16) aço inox satinado
satin stainless steel

Fecho

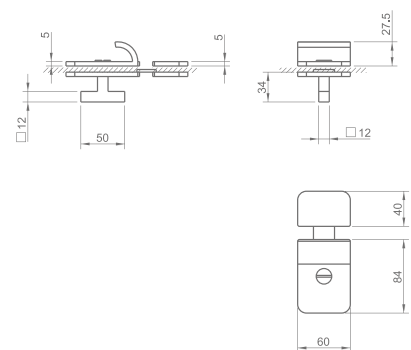
Latch



(16)
aço inox satinado
satin stainless steel



(153)
preto pérola
black pearl



2197



(16) aço inox satinado
satin stainless steel

Conjunto de botão de WC

Funciona sem fecho, por
encaixe em suporte
Com indicador livre/ocupado

Complete set of wc button

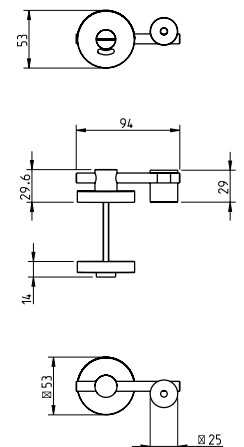
Works without latch,
fitting in support
With free/occupied indicator

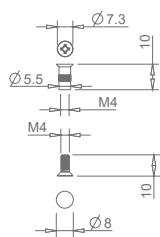


(16)
aço inox satinado
satin stainless steel



(153)
preto pérola
black pearl





Parafuso M4

M4 Screw

3012

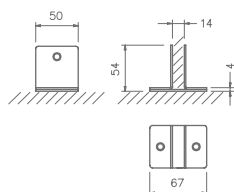


(16) aço inox satinado
satin stainless steel



(153) preto pérola
black pearl

(16) aço inox satinado
satin stainless steel



Suporte para painel
Aparafusa de um lado
os painéis
Fixa do outro lado à parede

Holder to panel
Screw up the panel by one side
Screw up the wall
by the other side

2264

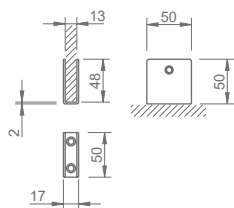


(16) aço inox satinado
satin stainless steel



(153) preto pérola
black pearl

(16) aço inox satinado
satin stainless steel



Suporte para painel
Aparafusa de um lado
os painéis
Fixa do outro lado à parede

Holder to panel
Screw up the panel by one side
Screw up the wall
by the other side

2658

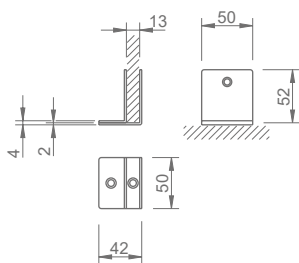


(16) aço inox satinado
satin stainless steel



(153) preto pérola
black pearl

(16) aço inox satinado
satin stainless steel



Suporte para painel
Aparafusa de um lado
os painéis
Fixa do outro lado à parede

Holder to panel
Screw up the panel by one side
Screw up the wall
by the other side

2659



(16) aço inox satinado
satin stainless steel



(153) preto pérola
black pearl

(16) aço inox satinado
satin stainless steel



1722 CP



**Dobradiça para: Portas interiores,
Portas exteriores, Outras
utilizações específicas**

Hinge designed to inside and
outside doors, cacinet and so on



(16)

aço inox satinado
satin stainless steel

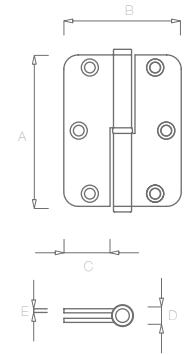


(153)

preto pérola
black pearl

(16) aço inox satinado
satin stainless steel

REF	A	B	C	D	E
1722 CP	90	65	25	12	2,5



1727 CP



**Dobradiça para: Portas interiores,
Portas exteriores, Outras
utilizações específicas**

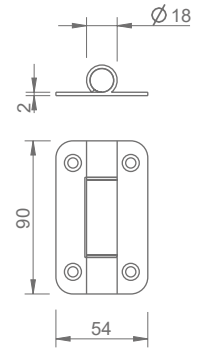
Hinge designed to inside and
outside doors, cacinet and so on



(16)

aço inox satinado
satin stainless steel

(16) aço inox satinado
satin stainless steel



1728 CP



**Dobradiça com mola para: Portas
interiores, Portas exteriores.
Outras utilizações específicas**

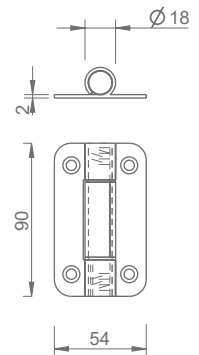
Hinge with spring designed to inside
and outside doors, cacinet and so on

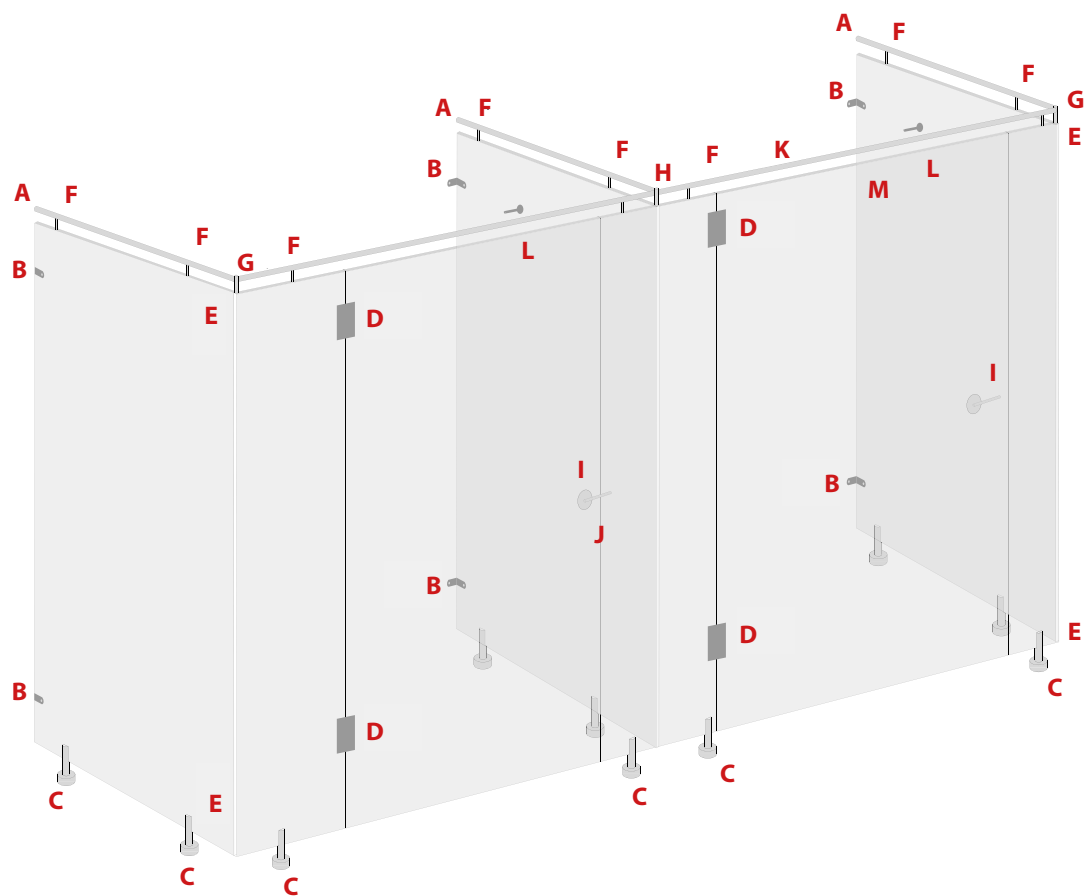


(16)

aço inox satinado
satin stainless steel

(16) aço inox satinado
satin stainless steel





A 2194
p.268



**D 1722CP
/1727CP/1728CP**
p.272



G 2192
p.269



H 2193
p.269



K 2599
p.268



B 2195
p.269



E 2195
p.269



I 2197
p.270



L 3011
p.270



C 2190
p.268



**F 2652
/3010**
p.268



J 2196
p.270



M 3013
p.270



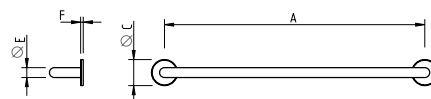


.08



ACESSÓRIOS DE BANHO / MOBILIDADE CONDICIONADA
BATHROOM ACCESSORIES / DISABLED PEOPLE

5020 (400 / 500/600)



(58) aço inox polido
polished stainless steel



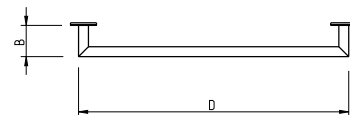
(16)
aço inox satinado
satin stainless steel



(58)
aço inox polido
polished stainless steel



(153)
preto pérola
black pearl

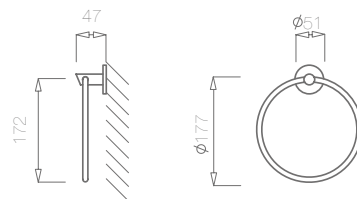


Toalheiro simples
400 ou 500mm de comprimento
Roseta de Ø51mm
Sistema de fixação invisível

Simple towel rack
400 or 500mm of length
Rose Ø51mm
Invisible fixing system

REF	A	B	ØC	D	ØE	F
5020x400	400	84	50	419	19	5
5020x500	500	84	50	519	19	5
5020x600	600	84	50	619	19	5

5021



(58) aço inox polido
polished stainless steel



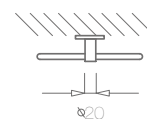
(16)
aço inox satinado
satin stainless steel



(58)
aço inox polido
polished stainless steel



(153)
preto pérola
black pearl



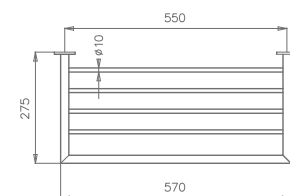
Toalheiro de argola Ø185mm
Roseta de Ø51mm
Sistema de fixação invisível

Ring towel rack Ø185mm
Rose Ø51mm
Invisible fixing system

5024



(58) aço inox polido
polished stainless steel



Prateleira com toalheiro
550mm de comprimento
Roseta de Ø51mm
Sistema de fixação invisível

Shelf with towel rack
550mm of length.
Rose Ø51mm
Invisible fixing system



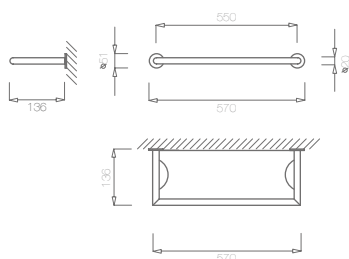
(16)
aço inox satinado
satin stainless steel



(58)
aço inox polido
polished stainless steel



(153)
preto pérola
black pearl



Prateleira de vidro vidro fosco
570mm de comprimento
Roseta de Ø51mm
Sistema de fixação invisível

Glass shelf frosted glass
570mm of length
Rose Ø51mm
Invisible fixing system



5026

(58) aço inox polido
polished stainless steel



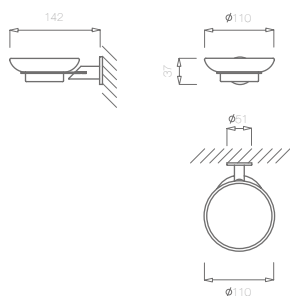
(16) aço inox satinado
satin stainless steel



(58) aço inox polido
polished stainless steel



(153) preto pérola
black pearl



Saboneteira
Base em aço inoxidável
Prato para sabonete

Soap rack
Stainless steel base
Disc for soap



5023

(58) aço inox polido
polished stainless steel



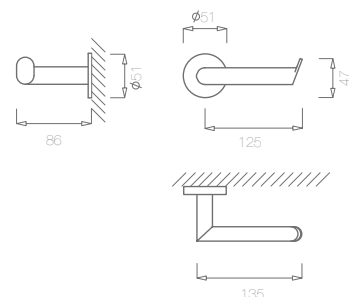
(16) aço inox satinado
satin stainless steel



(58) aço inox polido
polished stainless steel



(153) preto pérola
black pearl



Porta rolos
Roseta de Ø51mm

Toilet paper rack
Rose Ø51mm



5022

(58) aço inox polido
polished stainless steel



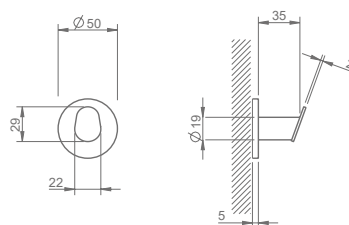
(16) aço inox satinado
satin stainless steel



(58) aço inox polido
polished stainless steel



(153) preto pérola
black pearl



Toalheiro simples
400 ou 500mm de comprimento
Sistema de fixação invisível

Simple towel rack
400 or 500mm of length
Invisible fixing system



5025

(58) aço inox polido
polished stainless steel



(16) aço inox satinado
satin stainless steel

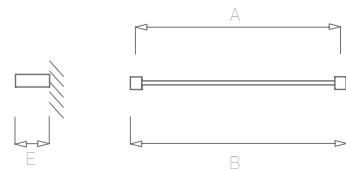


(58) aço inox polido
polished stainless steel



(153) preto pérola
black pearl

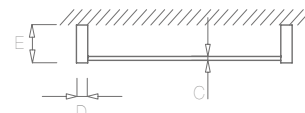
5070 (450/ 600)



(153) preto pérola
black pearl

(16) aço inox satinado
satin stainless steel

(153) preto pérola
black pearl



Toalheiro simples

450 ou 600mm de comprimento

Dois adaptadores para fixação invisível

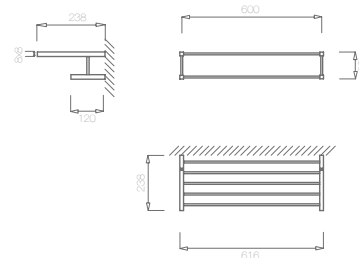
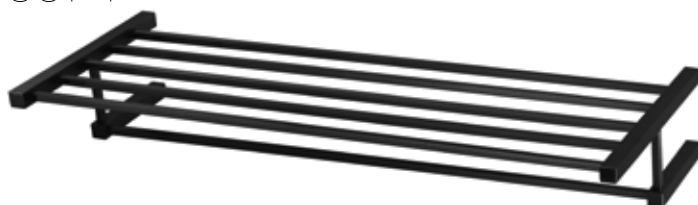
Simple towel rack

450 or 600mm of length

Two adaptares for invisible fixation

REF	A	B	C	D	E
5070X450	450	466	8x8	16x16	65
5070X600	600	616	8x8	16x16	65

5074



(153) preto pérola
black pearl

(16) aço inox satinado
satin stainless steel

(153) preto pérola
black pearl

Prateleira com toalheiro

600mm de comprimento

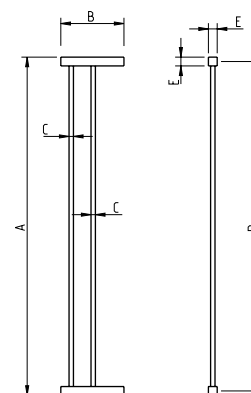
Sistema de fixação invisível

Shelf with towel bar rack

600mm of length

Invisible fixing system

5071 (450 / 600)



(153) preto pérola
black pearl

(16) aço inox satinado
satin stainless steel

(153) preto pérola
black pearl

Toalheiro

450 ou 600mm de comprimento

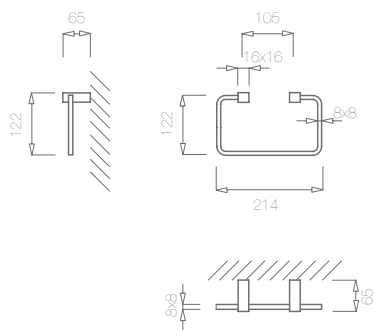
Dois adaptadores para fixação invisível

Towel rack

450 or 600mm of length

Two adaptares for invisible fixation

REF	A	B	C	D	E
5071X450	446	115	8x8	450	16x16
5071X600	616	115	8x8	600	16x16



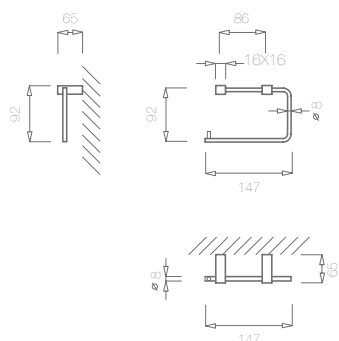
Toalheiro de argola



Ring towel rack

5076

(153) preto pérola / black pearl



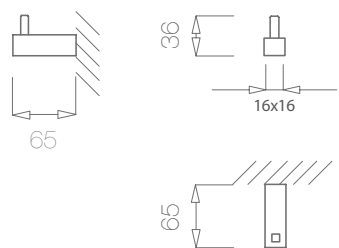
Porta rolos



Toilet paper rack

5072

(153) preto pérola / black pearl



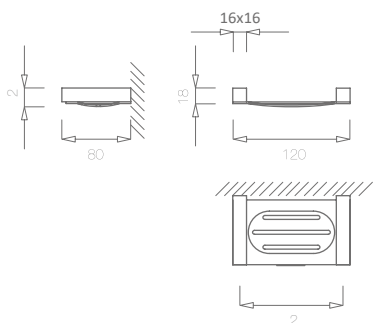
Cabide simples
Adaptador para fixação invisível



Simple hook
Adapter for invisible fixation

5075

(153) preto pérola / black pearl



Saboneteira em aço inoxidável



Soap rack with stainless steel base

5073

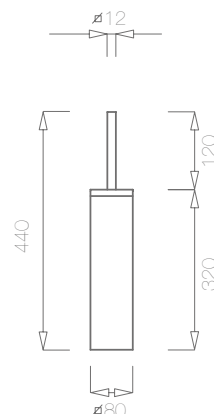
(153) preto pérola / black pearl

5079



Porta piaçaba quadrado de chão com tampa
Escova e suporte com copo de plástico para protecção interior

Square floor brush rack with cover
Brush and support with plastic cup for interior protection



(16) aço inox satinado
satin stainless steel

(16) aço inox satinado
satin stainless steel

(58) aço inox polido
polished stainless steel

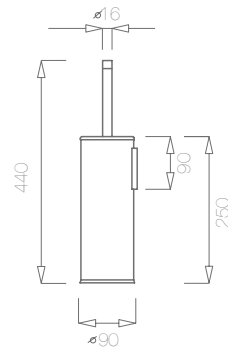
(153) preto pérola
black pearl

5008



Porta piaçaba de parede
Escova e suporte com copo de plástico para protecção interior

Wall brush rack
Brush and support with plastic cup for interior protection



(16) aço inox satinado
satin stainless steel

(16) aço inox satinado
satin stainless steel

(58) aço inox polido
polished stainless steel

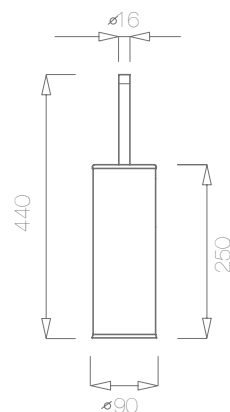
(153) preto pérola
black pearl

5009



Porta piaçaba de chão
Escova e suporte com copo de plástico para protecção interior

Floor brush rack
Brush and support with plastic cup for interior protection

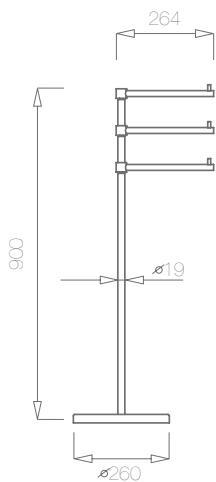


(16) aço inox satinado
satin stainless steel

(16) aço inox satinado
satin stainless steel

(58) aço inox polido
polished stainless steel

(153) preto pérola
black pearl



Toalheiro de pé. Triplo
Base sólida para evitar oscilação

Stand up towel rack Triple
Solid base to avoid oscillation



(16) aço inox satinado
 satin stainless steel

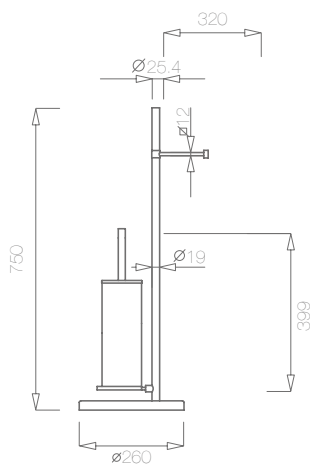
5096



(16)
aço inox satinado
 satin stainless steel



(58)
aço inox polido
 polished stainless steel



Porta rolos e piaçaba.
Com pé
Base sólida para evitar oscilação

Floor brush and toilet paper racks
Stand up
Solid base to avoid oscillation



(58) aço inox polido
 polished stainless steel

5097



(16)
aço inox satinado
 satin stainless steel



(58)
aço inox polido
 polished stainless steel

5138



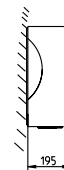
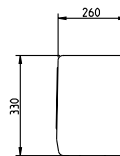
(16) aço inox satinado
satin stainless steel

Secador de mãos automático
Acionamento automático
por sensor
Potência total: 2000W

Automatic hands drier
No touch function by sensor
Rated power: 200w



(16)
aço inox satinado
satin stainless steel



5125



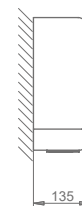
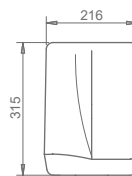
(16) aço inox satinado
satin stainless steel

Secador de mãos automático
Acionamento automático
por sensor
Potência total: 2000W

Automatic hands drier
No touch function by sensor
Rated power: 200w



(16)
aço inox satinado
satin stainless steel



5091

500 ML



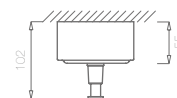
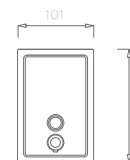
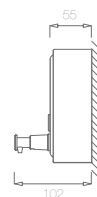
(16) aço inox satinado
satin stainless steel

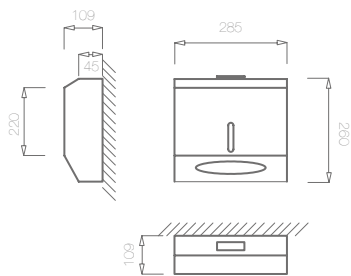
Doseador de sabonete
de parede
Combina o aço inoxidável
polido e escovado

Wall soap dispenser
Polished and satined
stainless steel combination



(16)
aço inox satinado
satin stainless steel





Dispensador de toalhas de papel para mãos
Com visor de nível de papel
Com fechadura

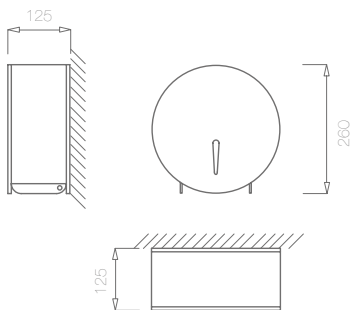
Paper towel dispenser
With paper viewer
With lock

5120



(16)
aço inox satinado
satin stainless steel

(16) aço inox satinado
satin stainless steel



Porta rolos de papel higiênico
Com visor de nível de papel

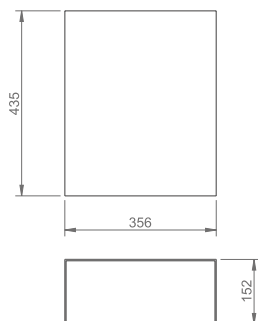
Roll tissue dispenser
With paper viewer

5122



(16)
aço inox satinado
satin stainless steel

(16) aço inox satinado
satin stainless steel



Cesto de papéis de parede - papelreira

Wall waste receptacle

5133



(16)
aço inox satinado
satin stainless steel

(16) aço inox satinado
satin stainless steel



8 3 L



Balde para lixo
Pedal para abertura da tampa
Balde de plástico no interior
Capacidade para 3 L

Bucket for refuse
Pedal to open the cover
Interior plastic bucket
3 L of capacity

(58) aço inox polido
polished stainless steel



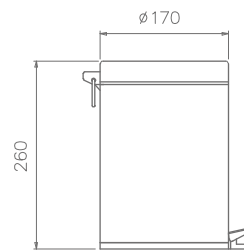
(16) aço inox satinado
satin stainless steel



(58) aço inox polido
polished stainless steel



(153) preto pérola
black pearl



7 5 L



Balde para lixo
Pedal para abertura da tampa
Balde de plástico no interior
Capacidade para 5 L

Bucket for refuse
Pedal to open the cover
Interior plastic bucket
5 L of capacity

(58) aço inox polido
polished stainless steel



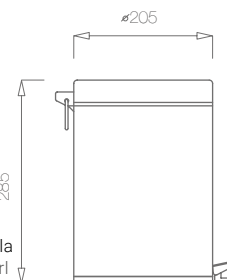
(16) aço inox satinado
satin stainless steel



(58) aço inox polido
polished stainless steel



(153) preto pérola
black pearl



5 12 L



Balde para lixo
Pedal para abertura da tampa
Balde de plástico no interior
Capacidade 12 L

Bucket for refuse
Pedal to open the cover
Interior plastic bucket
12 L of capacity

(58) aço inox polido
polished stainless steel



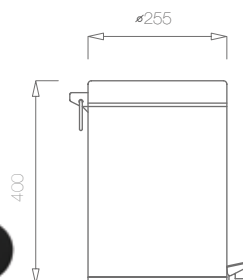
(16) aço inox satinado
satin stainless steel



(58) aço inox polido
polished stainless steel



(153) preto pérola
black pearl



4 5 L



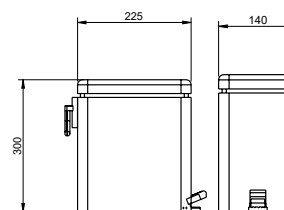
Balde retangular para lixo
Pedal para abertura da tampa
Balde de plástico no interior
Capacidade para 5 L

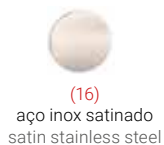
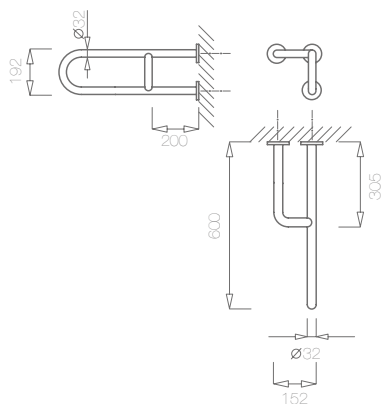
Rectangular bucket for refuse
Pedal to open the cover
Interior plastic bucket
5 L of capacity

(58) aço inox polido
polished stainless steel



(58) aço inox polido
polished stainless steel





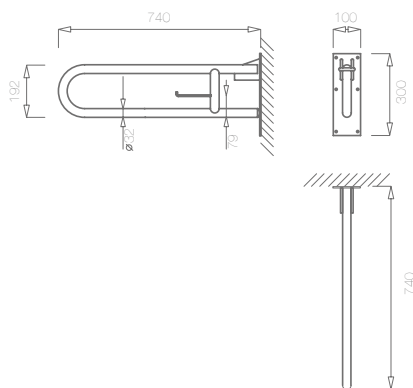
Barra de ajuda lateral fixa com pé triplo
Barra reforçada de Ø32mm
Rosetas com adaptador Ø79mm.



(16) aço inox satinado
 satin stainless steel

Tri safety grab
Rail reinforced Ø32mm
Roses with adapter Ø79mm

5102



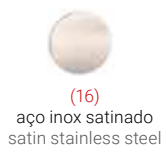
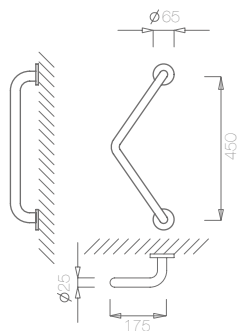
Barra de ajuda lateral rebatível.
Base de fixação pequena



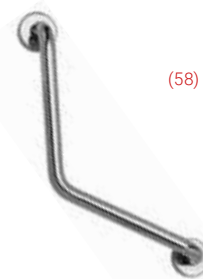
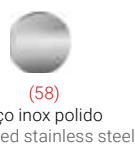
(16) aço inox satinado
 satin stainless steel

Flip-up safety grab bar
Small fixation base

5107



Asa de apoio em "V"
Com rosetas para fixação oculta



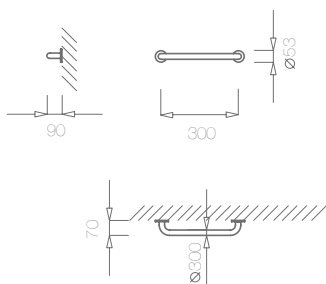
(58) aço inox polido
 polished stainless steel



"V" safety grab
With roses for hidden fixation

5100





(16) aço inox satinado
satin stainless steel

Asa de apoio reta
Com rosetas para fixação oculta

5101

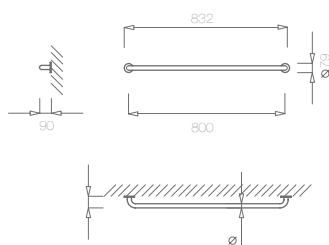


(16)
aço inox satinado
satin stainless steel



(58)
aço inox polido
polished stainless steel

Straight safety grab
With roses for hidden fixation



(16) aço inox satinado
satin stainless steel

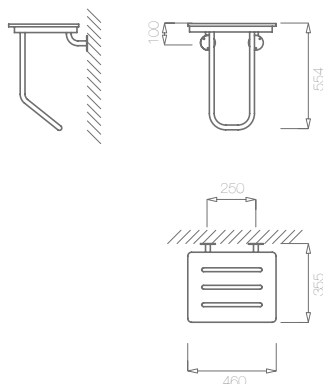
Asa de apoio reta
Com rosetas para fixação oculta

5113



(16)
aço inox satinado
satin stainless steel

Straight safety grab
With roses for hidden fixation



(16) aço inox satinado
satin stainless steel

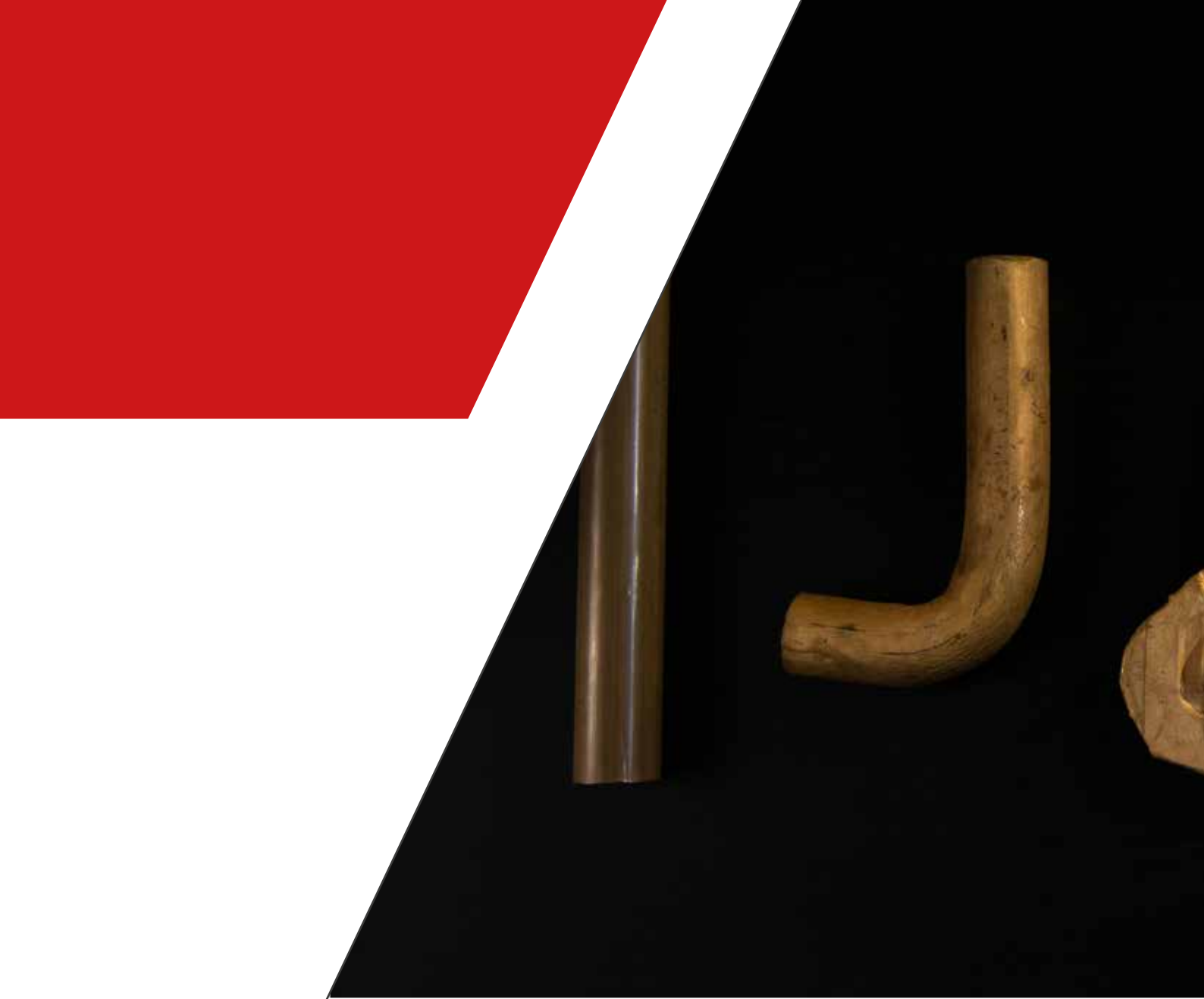
Banco para WC

5123



(16)
aço inox satinado
satin stainless steel

Bathroom seat



.09



INFORMAÇÕES TÉCNICAS
TECHNICAL INFORMATION

CUIDADOS DE LIMPEZA | CLEANING AND CAUTIONS

Cuidados para produtos de latão, zamak, pintados e lacados

Para manter a qualidade dos nossos produtos, certifique-se que para remover manchas ou impressões digitais, deve apenas utilizar um pano húmido com detergente neutro.

A acumulação de resíduos pode causar descoloração do acabamento original. Para evitar tais danos, limpe os produtos com um pano húmido e seque completamente. Recomenda-se que esta limpeza seja feita regularmente e incorporada na rotina geral de limpeza.

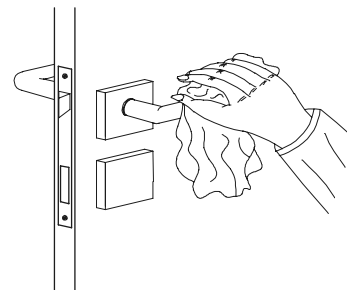
Não use solventes fortes, produtos de limpeza abrasivos ou esfregões em qualquer um dos nossos produtos. Isso pode afetar a espessura dos revestimentos de proteção, como revestimento, pintura e verniz.

Recomendamos uma limpeza leve com álcool desnaturado apenas nos nossos acabamentos satinados ou cromados. Não use álcool desnaturado em qualquer produto com acabamento em latão, pois pode remover qualquer revestimento estético ou protetor. Da mesma forma, pinturas e acabamentos lacados devem ser limpos apenas com um pano úmido e detergente neutro.

NOTA: Acabamentos lacados e pintados podem lascar com o uso indevido, portanto, deve-se ter cuidado durante a manutenção e uso.

NÃO USAR:

- produtos abrasivos
- esfregões
- produtos de limpeza para prata ou latão
- produtos com álcool



Caring for brass and zamak, plated, painted and lacquered door furniture

To maintain the superior finish of our design doorware products, please ensure that only a damp cloth is used with diluted, mild detergent to remove any stains or fingerprints.

Residue build-up may cause discolouration of the original finish. To avoid such damage, please wipe products with a damp cloth, and dry thoroughly. It is recommended that this be done regularly, and incorporated into a general cleaning routine.

Do not use harsh solvents, abrasive cleaners or scourers on any of our designer doorware's products. This may affect the thickness of protective coatings, such as plating, painting and lacquer.

We recommend a light clean with methylated spirits only for our satin or polished chrome finishes. Do not use methylated spirits on any product with a brass or antique finish, as it may strip away any aesthetic or protective coating. Likewise, painting and lacquered finishes should be cleaned only with a damp cloth and mild detergent.

NOTE: Lacquered and painting colour finishes may chip with rough handling, and therefore caution should be taken during maintenance and use.

DO NOT USE:

- course abrasive powders
- metallic scourers
- silver or brass cleaners
- alcohol based products

COURO | LEATHER

Criamos um produto intemporal combinando o conhecimento de gerações com a mais recente inovação tecnológica.

Usamos matéria-prima de primeira qualidade garantindo a durabilidade, pureza e o carácter natural do couro usado nos puxadores.

Para aumentar ainda mais o tempo de vida do seu puxador é preciso ter em mente que o couro é um material delicado e por isso requer alguns cuidados especiais.

Deixamos algumas recomendações sobre como preservar as suas características únicas:

Utilize um pano húmido com água tépida e sabão neutro para lavar suavemente a pele. Não esfregue, o couro pode ficar danificado.

Enxague e seque com um tecido macio.

NÃO USAR:

álcool, solventes, produtos alcalinos, produtos amoniacais, óleos, esmaltes.

NOTA:

Podem surgir diferenças de cor, nervuras ou pequenas irregularidades que não constituem defeito, mas sim características de um produto natural costurado manualmente.

We created a timeless product by combining the knowledge of generations with state of the art technological innovation. We use top-quality raw materials thus guaranteeing the durability, purity and natural character of the leather used in the handles. To further increase the lifespan of your handle, you must keep in mind that leather is a delicate material, that requires, therefore, special care.

Here are some recommendations on how to preserve its unique characteristics:

Use a cloth dampened with tepid water and neutral soap to gently wash the leather. Do not rub, the leather might get damaged.

Rinse and dry with a soft piece of fabric.

DO NOT USE:

alcohol, solvents, alkaline products, products containing ammonia, oils, enamels.

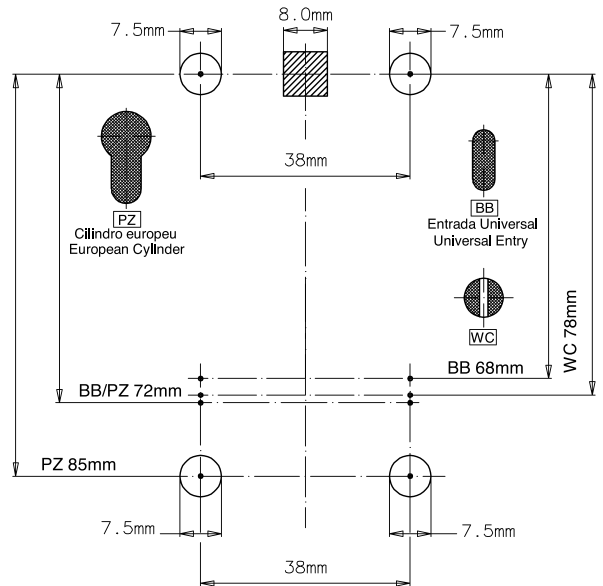
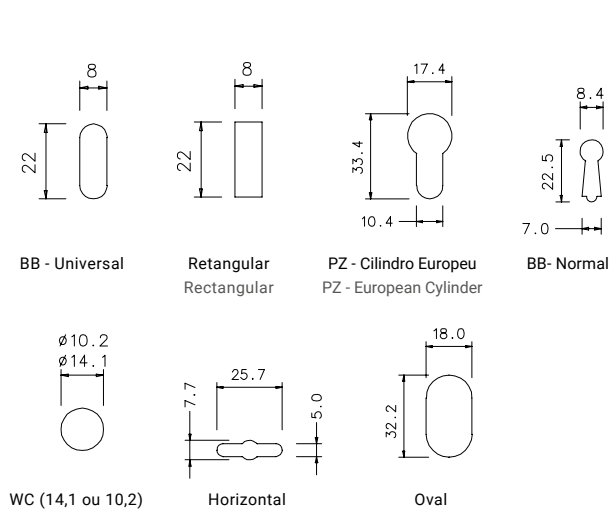
NOTE:

Color differences, ribs or small irregularities may appear that are not a defect, but characteristics of a natural product sewn manually.

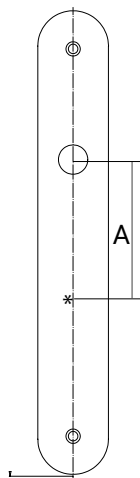


INFORMAÇÃO TÉCNICA | TECHNICAL INFORMATION

_ TIPOS DE ENTRADAS PARA ESPELHOS ENTRY SET TYPES



_ POSICIONAMENTO DAS ENTRADAS ENTRIES POSITIONING



* - Posicionamento das entradas em relação a (A)

Distâncias (A) mais frequentes:

- BB - universal 68mm
- PZ - cilindro europeu 68 / 72 / 85mm
- WC 68 / 78mm
- Normal 68mm

A distância (A) e o tipo de entrada não mencionada será em conformidade com o pedido do cliente.

* - Entries positioning regarding (A)

Distances (A):

- BB - universal 68mm
- PZ - european cylinder 68 / 72 / 85mm
- WC 68 / 78mm
- Normal 68mm

Distance (A) and non mentioned entry upon client's request

_ MONTAGEM ASSEMBLY

VIDEOS

Rectangular Line



Round Line



Square Line



_ RECTANGULAR LINE



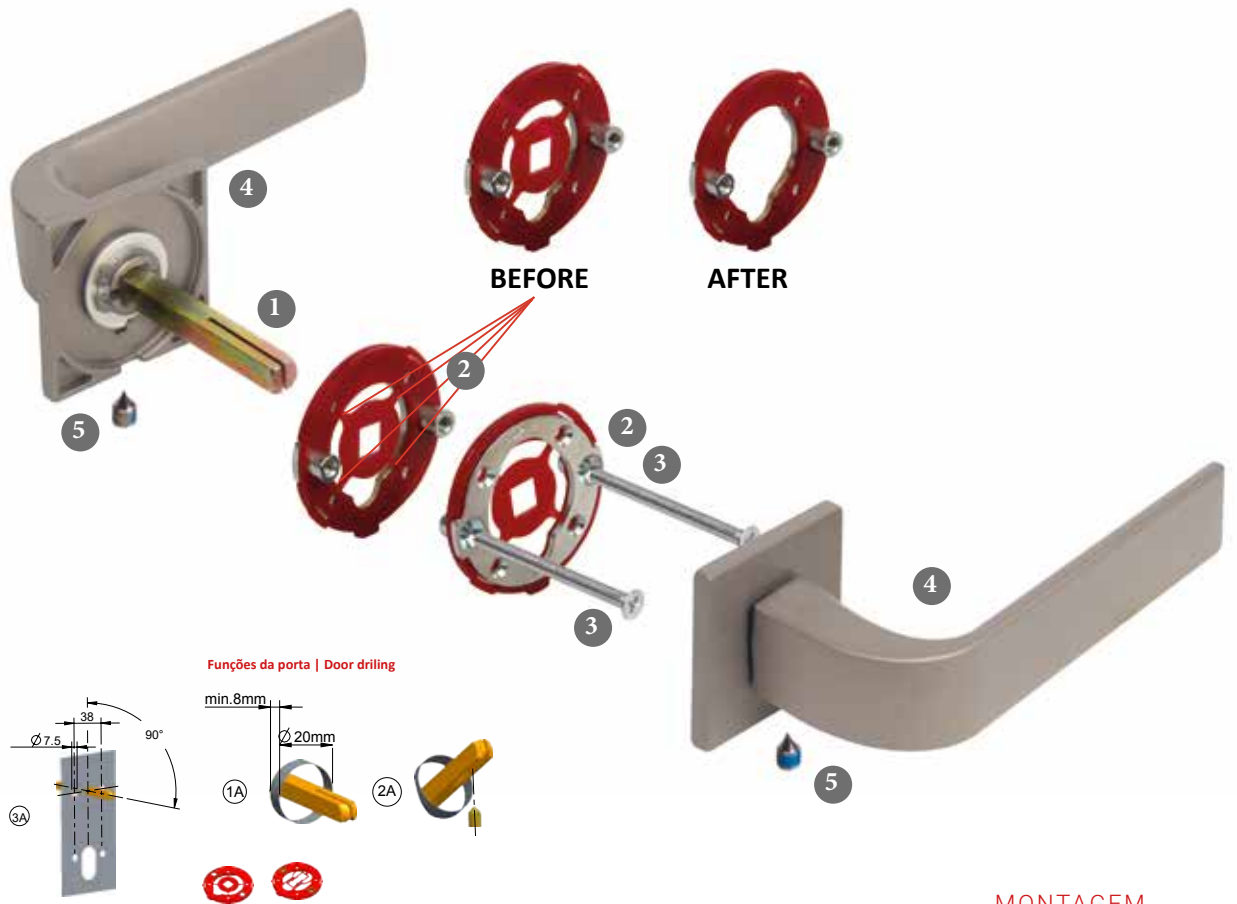
_ WINDOW LINE



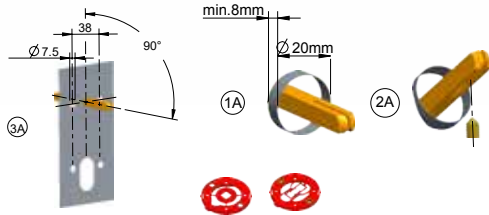
_ SQUARE / ROUND LINE



_ 5S LINE



Funções da porta | Door drilling



NOTA: Existe opção sem postes.
NOTE: With or without embedded fittings in the door.

_ MONTAGEM
ASSEMBLY

VIDEOS 5S LINE

Quadrado / Square



Redondo / Round

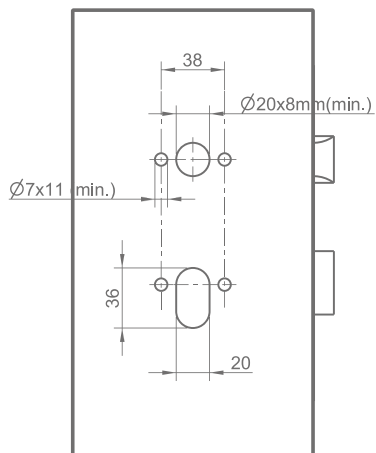


- 1 Colocar o ferro 8mm (1) na porta (com a ranhura mais larga virada para baixo) conforme fig. 2A
- 2 Colocar o adaptador (2) com parafusos passantes (3)
- 3 Partir e limpar o interior plástico quadrado nos dois adaptadores.
O interior da peça plástica deve ser removido
- 4 Aplicar o puxador (4) com o espelho de baixo para cima, ajustar e pressionar de encontro com a porta fazendo o "CLIK"
- 5 Apertar os pernos roscado M6 de encontro ao ferro 8mm

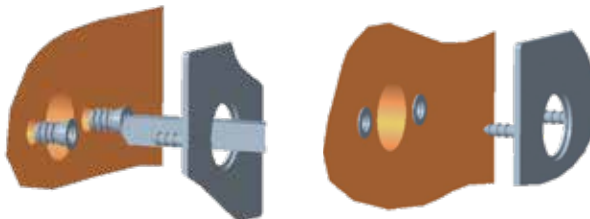
- 1 Position the 8 mm square spindle (1) in the door (wider groove facing down) according fig. 2A
- 2 Fix the adapter plates (2) to the door with the passing/wooden screws (3)
- 3 Inserting the handle (4) and twisting, break the inside plastic part of the adapter plate. Don't forget to remove it afterwards
- 4 Adjust the handle rosette to the adapter with a bottom to top pushing movement until it "clicks"
- 5 Tighten the M6 threaded pins (5) on the handle against the square spindle

_ MINIMAL LINE . 2 MM

1 FURAÇÕES DA PORTA
DOOR DRILLINGS



2 PORMENOR DOS FUROS NA PORTA E APLICAÇÃO DAS BUCHAS
DRILLINGS ON DOOR AND BUSHING APPLICATION

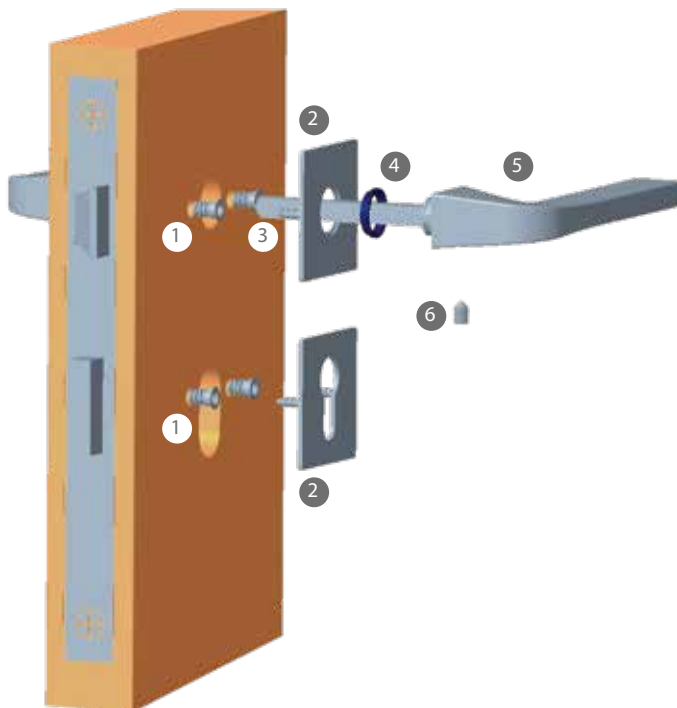


3 PORMENOR DO POSICIONAMENTO DO FERRO E PERNO
SPINDLE AND SCREW POSITIONING

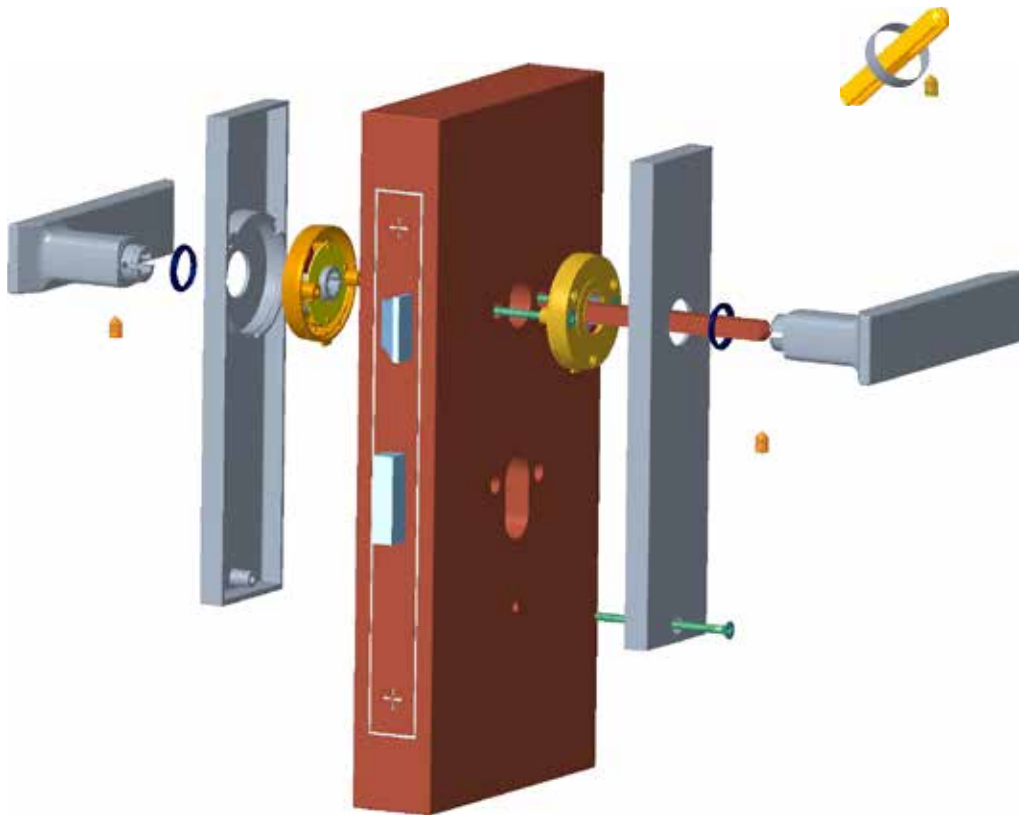


- 1 Coloque com pressão as buchas plásticas nas furações da porta
- 2 Alinhe e ajuste os pernos do espelho com as buchas faça pressão ajustando de forma homogénea
- 3 Alinhe o ferro quadrado com a fechadura
- 4 Coloque o casquilho no espelho
- 5 Coloque a puxador na porta com o furo virado para baixo alinhe e ajuste
- 6 Coloque o perno roscado e aperte bem

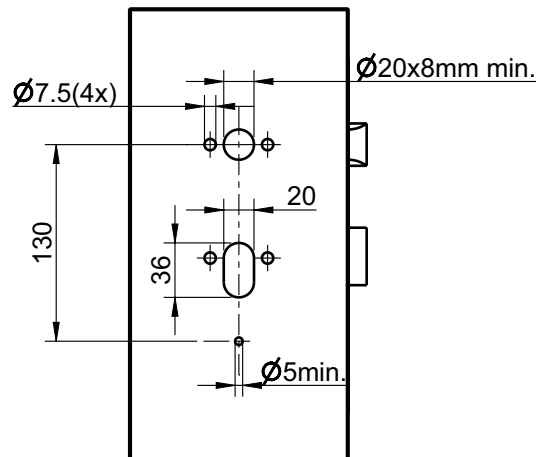
- 1 Place with pressure the plastic bushings in the door drillings
- 2 Align and adjust the plate pins with the bushings with pressure
- 3 Align the square spindle with the lock
- 4 Place the bush on plate
- 5 Place the handle on door with the drilling face down, align and adjust
- 6 Place the threaded screw and tighten



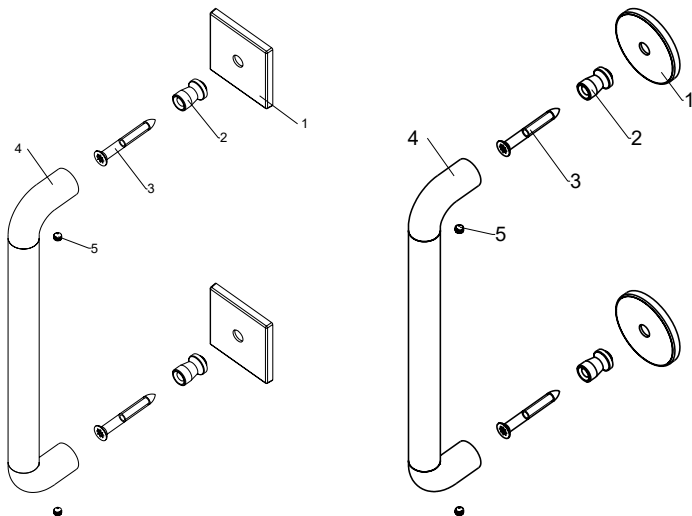
_ 3020 P



_ FURAÇÕES DA PORTA
DOOR DRILLING



_ 4191 5SQ / 4191 5S (Simples / Bolt Through)

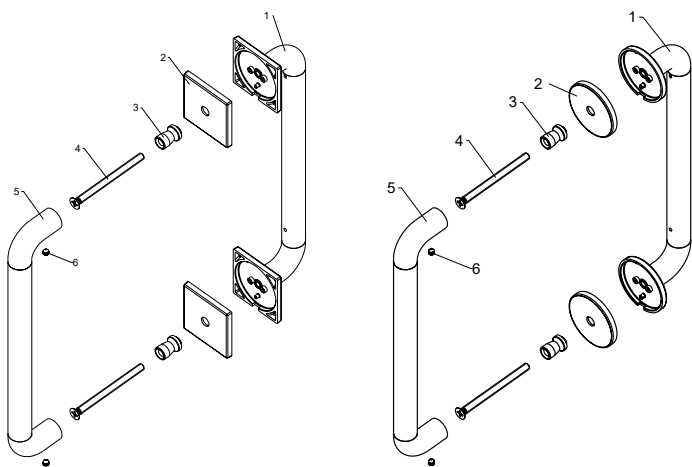


- A Faça dois furos guia com Ø4 mm por 25 mm de profundidade distanciados 250 mm
- B Coloque a roseta (1) sobre a superfície interior
- C Coloque o taco (2) sobre a roseta (1)
- D Fixe o taco (2) devidamente sobre a roseta (1) com o parafuso (3)
- E Repita os passos B, C e D para a segunda fixação
- F Coloque a asa (4) sobre os tacos (2)
- G Fixe a asa (4) com os pernos (5)

- A Drill the door with two Ø4 mm holes by 25 mm depth distanced 250 mm from each other
- B Place the rosette (1) on the inside of the door
- C Place the bushing (2) over the rosette (1)
- D Fix the rosette (1) and the bushing (2) with the screw (3)
- E Repeat the procedure B, C and D for the other set
- F Insert the pull handle (4) over the bushings (2)
- G Tighter the pull handle (4) with grub screws (5)

OBS. Aconselhado, aplicar apenas em portas solidas / Advised, assembling on solid doors only

_ 4191 5SQ / 4191 5S (Par / Back to Back)

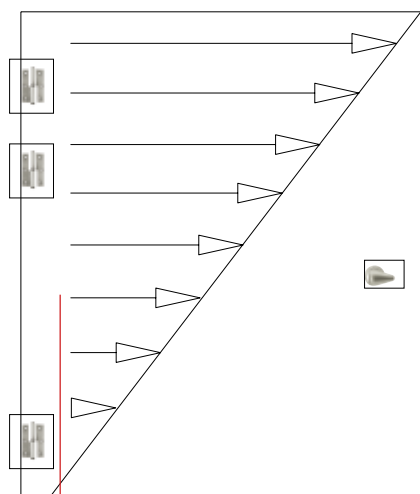


- A Faça dois furos Ø7 mm passantes e distanciados 250 mm
- B Coloque a asa (1) na superfície exterior
- C Coloque as rosetas (2) sobre a superfície interior
- D Coloque os tacos (3) sobre as rosetas (2)
- E Passe os parafusos (4) pelos furos até rosca na asa (1)
- F Aperte os parafusos (4) até fixar devidamente a asa (1)
- G Coloque a asa (5) sobre os tacos (3)
- H Fixe a asa (5) com os pernos (6)

- A Drill the door with two Ø7 mm through holes distanced 250 mm from each other
- B Place the pull handle (1) on the outside of the door
- C Place the rosettes (2) on the inside of the door
- D Place the bushing (3) over the rosettes (2)
- E Insert the screw (4) through the nuts and the door holes until it is fixed on the pull handle (1)
- F Tighter the screws (4) to correctly fix the pull handle (1)
- G Insert the pull handle (5) over the bushings (3)
- H Tighter the pull handle (5) with grub screws (6)

OBS. Espessura de porta entre: 25 mm e 45 mm / Door thickness between: 25 mm e 45 mm

_ VALORES INDICATIVOS PARA AS DOBRADIÇAS TUPAI
INDICATIVE VALUES FOR THE HINGES TUPAI



Esforço radial sobre o fiel da dobradiça de fixação da porta.
Radial stress on the door hinge hub.



_ APLICAÇÃO PARA PORTAS EXTERIORES
APPLICATION IN OUTSIDE DOORS



_ APLICAÇÃO PARA PORTAS INTERIORES
APPLICATION IN INSIDE DOORS



_ APLICAÇÃO EM JANELAS
APPLICATION IN WINDOWS



ESPESSURA DA MATÉRIA PRIMA
THICKNESS OF THE RAW MATERIAL

2mm

2,5mm

3mm

3 ½mm

PESO PORTA
WEIGHT OF THE DOOR

até 20 Kg

até 40 Kg

até 60 Kg

sob consulta | under resquets

TAMANHO DOBRADIÇA
SIZE OF THE HINGE

85mm

90mm

100mm

sob consulta | under resquets

DOBRADIÇAS PARA PORTAS EQUIPADAS COM DISPOSITIVOS DE FECHOS AUTÓNOMOS (NP EN 1935 2009)

Os dispositivos de fecho autónomos de portas aumentam a carga sobre as dobradiças das portas assim como a taxa de desgaste.

Para os dispositivos de fecho autónomo sem amortecimento, é normal assumir que a massa efectiva da porta seja 20% superior à massa real da porta. Para dispositivos de fecho com amortecimento o efeito é muito maior, e a massa efectiva da porta é calculada de forma a ser 75% superior.

Portas de madeira equipadas com dispositivos de fecho autónomos deverão ser montadas com pelo menos três dobradiças.

MANUTENÇÃO DE DOBRADIÇAS, NOMEADAMENTE AS QUE SÃO MONTADAS EM PORTAS DE CAMINHOS DE EVAÇÃO (NP EN 1935 2009)

É recomendado uma inspecção e manutenção regular das dobradiças. Este ponto é particularmente importante para as dobradiças montadas em portas de caminhos de evacuação.

A manutenção deverá incluir lubrificação de acordo com as recomendações do produtor e as fixações das dobradiças deverão ser reapertadas ou substituídas, caso frouxas. As dobradiças montadas em portas exteriores requerem inspecções mais frequentes do que as montadas em portas interiores devido ao aumento da taxa de corrosão, que é habitual em condições externas.

As portas situadas nos caminhos de evacuação são habitualmente submetidas a uma inspecção sistemática e manutenção periódica para assegurar um correcto funcionamento do dispositivo de emergência ou saída anti-pânico.

HINGES FOR DOORS EQUIPPED WITH AUTONOMOUS LOCK DEVICES (NP EN 1935 2009)

The autonomous lock devices of doors increase the weight on the door hinges as well as the wear rate.

For autonomous lock device without damping, (is normal to assume that) the door effective mass is 20% greater than the real door mass.

For locks devices with damping the effect is bigger, and the door effective mass is calculated to be 75% greater. Wooden doors equipped with autonomous lock devices should be assembled with, at least, three hinges.

HINGES MAINTENANCE, NAMELY THOSE WHICH ARE ASSEMBLED IN EVACUATION DOORS (NP EN 1935 2009)

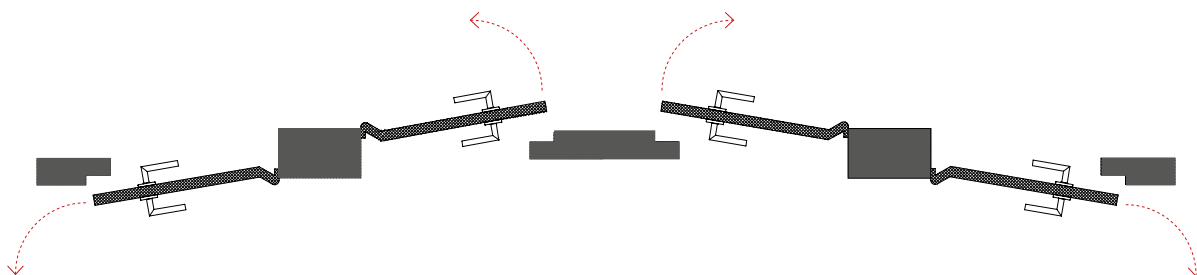
A regular inspection and maintenance of hinges is recommended. This is particularly important for hinges assembled in evacuation doors.

The maintenance should include lubrication according to the producer recommendations, and hinges fixation should be retightened or replaced, in case of looseness. Hinges assembled in outside doors require inspections more frequently than those assembled in inside doors due to the increase of corrosion rate, which is usual in outside conditions.

The evacuation doors are usually submitted to a systematic inspection and periodic maintenance to assure a correct functioning of the emergency device or anti-panic exits.

_ PUXADORES E DOBRADIÇAS ESQUERDA
LEFT HANDLES AND HINGES

_ PUXADORES E DOBRADIÇAS DIREITA
RIGHT HANDLES AND HINGES



– ICONOGRAFIA
ICONOGRAPHY



Produto personalizável (“personalize ao seu gosto”)
Customizable product (“personalize as you wish”)



Com mola
With spring



Minimal Line (2 mm)
Minimal line (2 mm)



Sem mola
Without spring



Linha minimal com sistema de montagem:
bucha plástica e perno frisado anti retorno
Minimal Line with assembly system: plastic
sleeve and beaded anti return pin



artesanal
handcrafted



Certificação classe 3
Certification resistance class 3



produzido em latão
brass made



Mostrador “livre/ocupado”
“Free/occupied” indicator



Número de chaves
Number of keys



Número de posições de abertura
Number of open positions



Anti Fogo
Anti Fire



Puxador pode ser aplicado com espelho:
quadrado, rectangular, redondo e a o alto
handle can be applied in round,
square or rectangular plate



Rotação superior para destrancar
Unlocks with top rotation



5S Line (5mm)
5S Line (5mm)



Disponível fecho janela
Available window handle



Maciço
Solid



Oco
Hollow



Para portas de correr
To sliding doors



Fechadura anti-pânico
Anti-panic lock



Suporte para dois tubos
Union for two tubes



Suporte para 3 tubos
Union for three tubes



Aplicação parede /placa
Application Wall/panel



Aplicação placa /placa
Application panel/panel



Capacidade do produto - ml
Product capacity - ml



Capacidade do produto - l
Product capacity - l



Piso flutuante
Floating floors



Anti-alérgico (Sem Nickel)
Anti-allergic (Nickel free)



SOS
SOS



Modelo Redondo
Round model



Modelo quadrado
Square model



Modelo rectangular
Rectangular model



Fechadura magnética
Magnetic lock



Produzido com pele natural
Made with natural leather

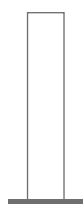
EXPOSITORES FRONTAIS
FRONTAL DISPLAYS

Setup your own display & wall

Expositor vertical de chão ou parede.
Vertical or wall display.

_ 01

Expositor vertical / Vertical display
6 Products / 6 Produtos



1700 mm



_ 02

Expositor de parede / Wall display
Possibilidade de aplicação modular
Modular application

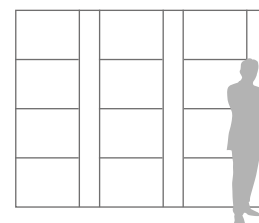


MÓDULO
PIECE

45x35 cm



60x183 cm



SISTEMA MODULAR
MODULAR SYSTEM

_ EXPOSITORES DE BALCÃO
COUNTER DISPLAYS



_EASY PIVOT

_ PUXADORES
HANDLES

Touch and Feel

Expositor ferragens para vidro
Glass hardware display

_ 03

Expositor vertical / vertical display
6 Produtos



ESQUERDA
LEFT SIDE

DIREITA
RIGHT SIDE

RESPECT FOR NATURE

ISO 14001



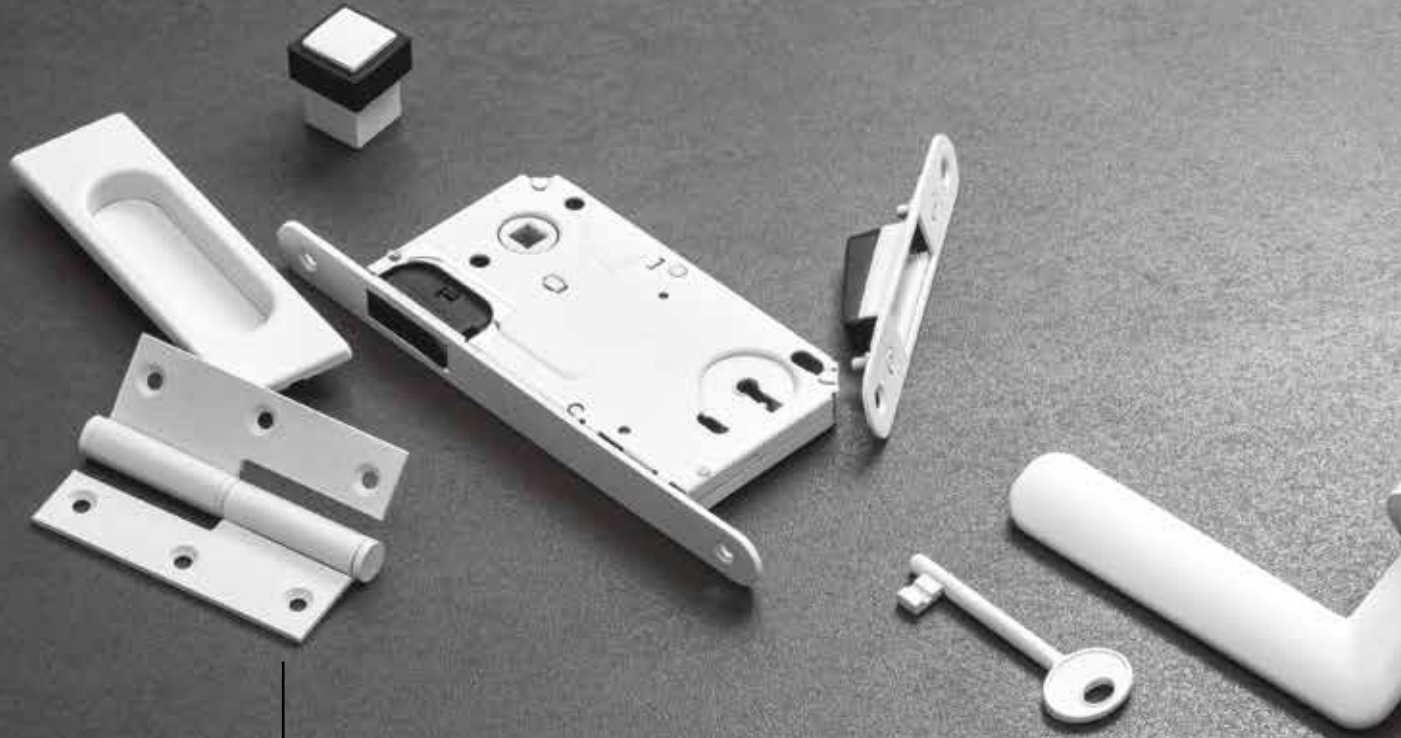
QU AL ITY.



ISO 9001



CERTIFICADO CLASSE 3
CERTIFICATE OF CONFORMITY
RESISTANCE CLASS 3



(152) WHITE



(141) TITAN



(153) BLACK

VERSATILITY

TUPAI®

As informações técnicas incluídas neste catálogo podem não corresponder precisamente às cores reais, medidas e dimensões. Com o sentido de constante melhoria e inovação, reservamos o direito de proceder a alterações e disponibilidade dos produtos presentes neste catálogo sem aviso prévio. Não nos responsabilizamos por qualquer erro de impressão deste catálogo.

Technical information included in this catalogue might not correspond to the real colors, measures and dimensions. With the innovation and improvement as aim, we reserve the right to make changes and availability of products in this catalogue at any time without further notice. We are not responsible for any printing error.

TUPAI[®]

RASO DE PAREDES AP. 3099
3754-901 ÁGUEDA, PORTUGAL
GPS N 40.585824 W 8.465514

TEL. +351 234 612 600
FAX +351 234 601 295

TUPAI @TUPAI.PT
WWW.TUPAI.PT

